

# CAHIERS DE PLANS

**PATRICE CARON**

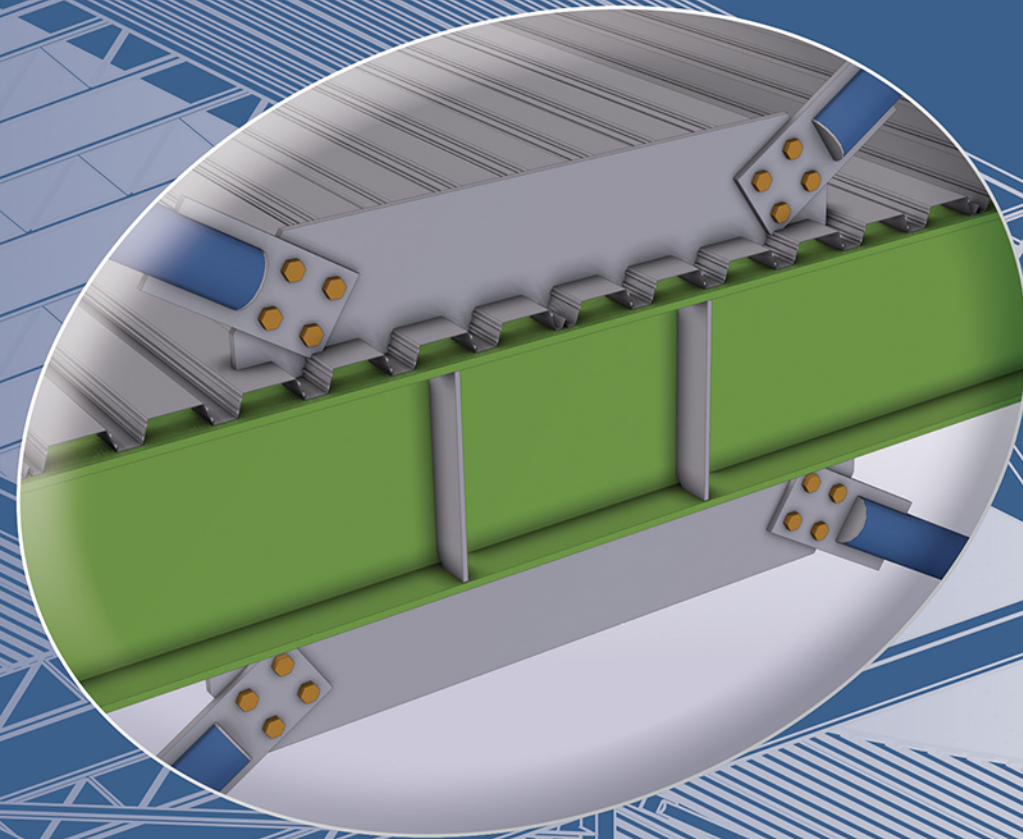
Complément de plans accompagnant  
le manuel *Introduction  
aux charpentes d'acier*

**Cahier 1 – Plans d'étude de  
structure du bâtiment modèle**  
page 3

**Cahier 2 – Plans de montage  
du bâtiment modèle**  
page 18

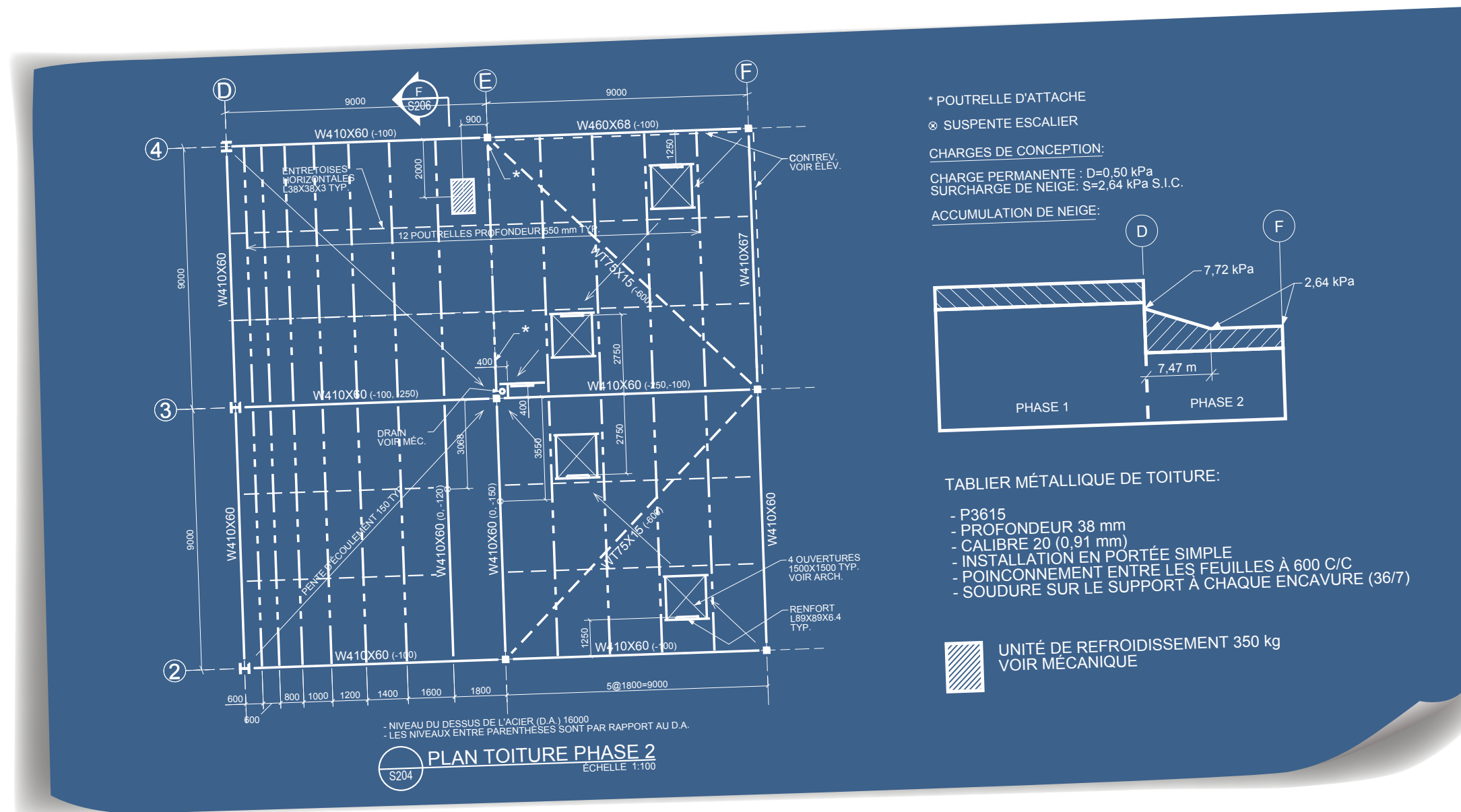
**Cahier 3 – Dessins de fabrication  
du bâtiment modèle**  
page 33

**Cahier 4 – Détails de pièces  
du bâtiment modèle**  
page 196





# PLANS D'ÉTUDE DE STRUCTURE DU BÂTIMENT MODÈLE



Ces fichiers font partie du manuel *Introduction aux charpentes d'acier* (CCDMD, 2022), par Patrice Caron.

#### **Droits d'utilisation**

Ce matériel a été conçu pour le réseau collégial québécois et peut être utilisé uniquement à des fins éducatives et non commerciales. Reproduction autorisée, sans aucune modification.

#### **Utilisation commerciale**

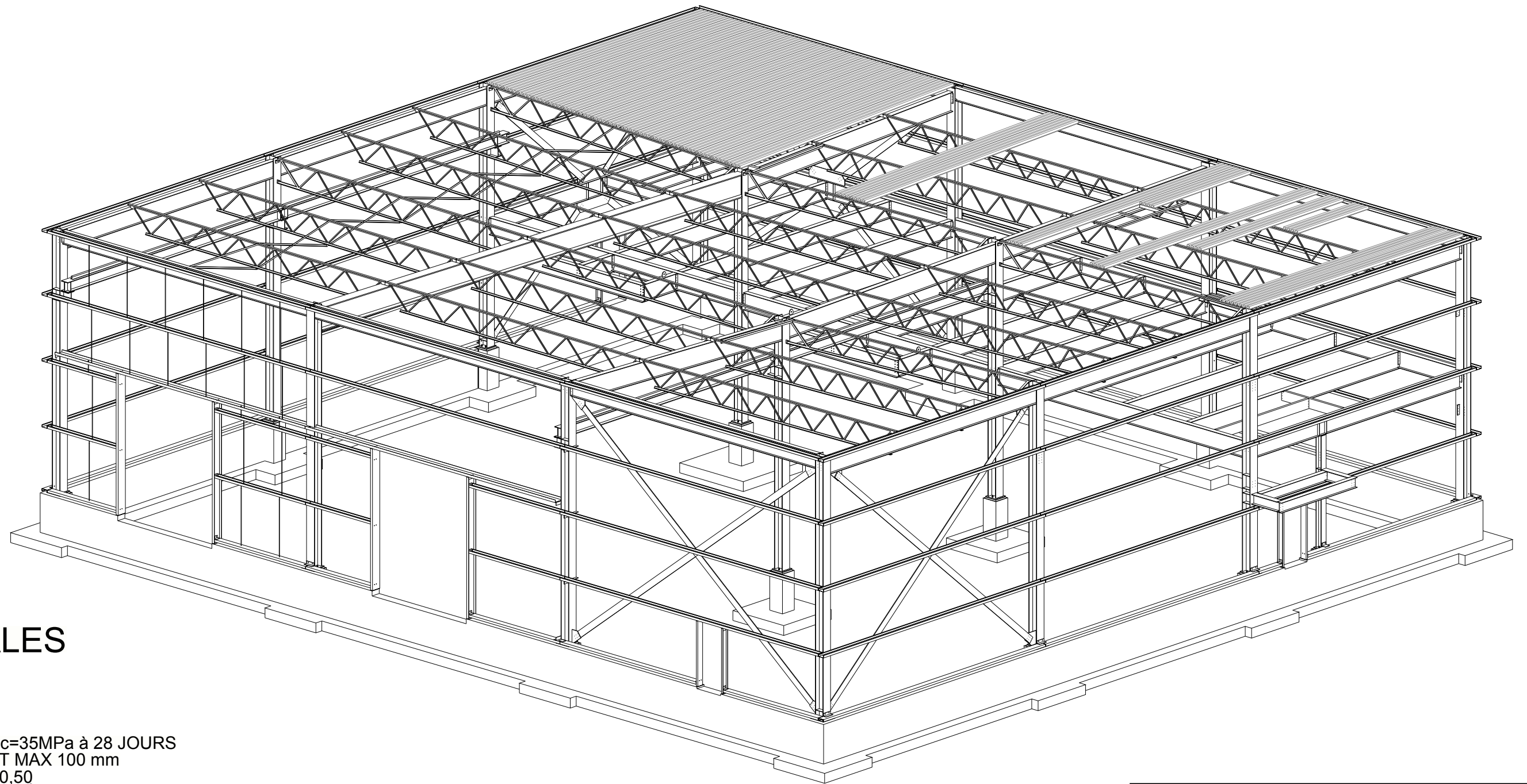
Toute utilisation à des fins commerciales de ce matériel doit faire l'objet d'une entente particulière avec le CCDMD. Pour obtenir plus de renseignements, communiquez avec le CCDMD par courriel ([info@ccdmd.qc.ca](mailto:info@ccdmd.qc.ca)) ou par téléphone (514 873-2200).

© Centre collégial de développement de matériel didactique, Collège de Maisonneuve, 2022



CENTRE COLLÉGIAL DE DÉVELOPPEMENT  
DE MATÉRIEL DIDACTIQUE

[www.ccdmd.qc.ca](http://www.ccdmd.qc.ca)



## NOTES GÉNÉRALES

### MATÉRIAUX:

#### 1.0 BÉTON:

- RÉSISTANCE  $f_c=35\text{MPa}$  à 28 JOURS
- AFFAISSEMENT MAX 100 mm
- RAPPORT E/C 0,50
- MATÉRIAUX ET MÉTHODES CONFORMES CSA-A23

#### 2.0 ACIER:

- PROFILÉS CONFORMES G40.21-350W
- PROFILÉS HSS CLASSE C
- PEINTURE: APPRÊT CISC/CPMA 2-75
- TABLIER CONFORME CSA-S136
- LISSES PROFILÉS C LAMINÉES À FROID
- BOULONS CONFORMES ASTM A-325
- TIGES D'ANCRAGES CONFORMES ASTM A-307
- TIRANTS POUR LISSES CONFORMES ASTM A-307

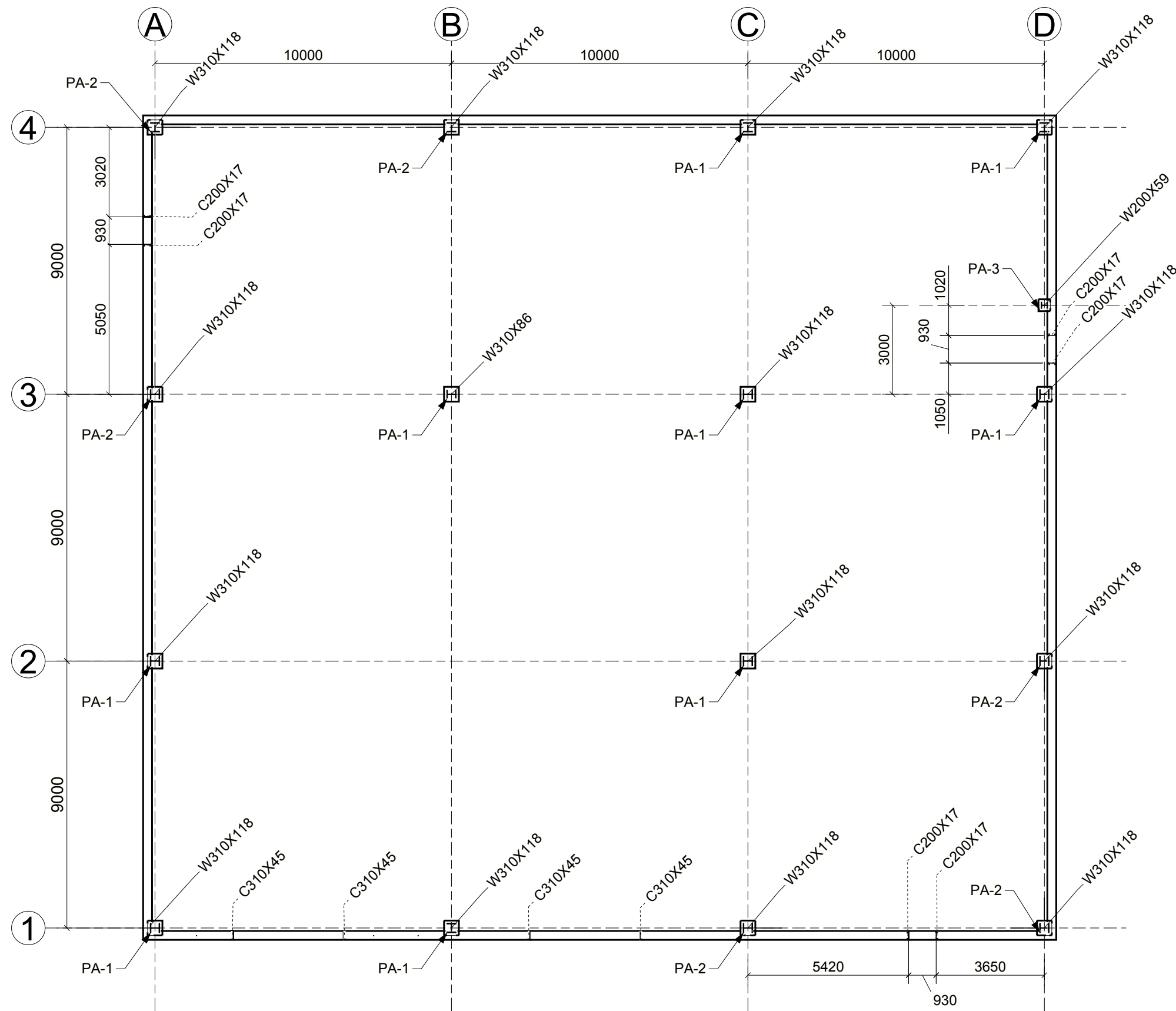
#### 3.0 CHARGES DE CONCEPTIONS:

- INDIQUÉES AUX PLANS

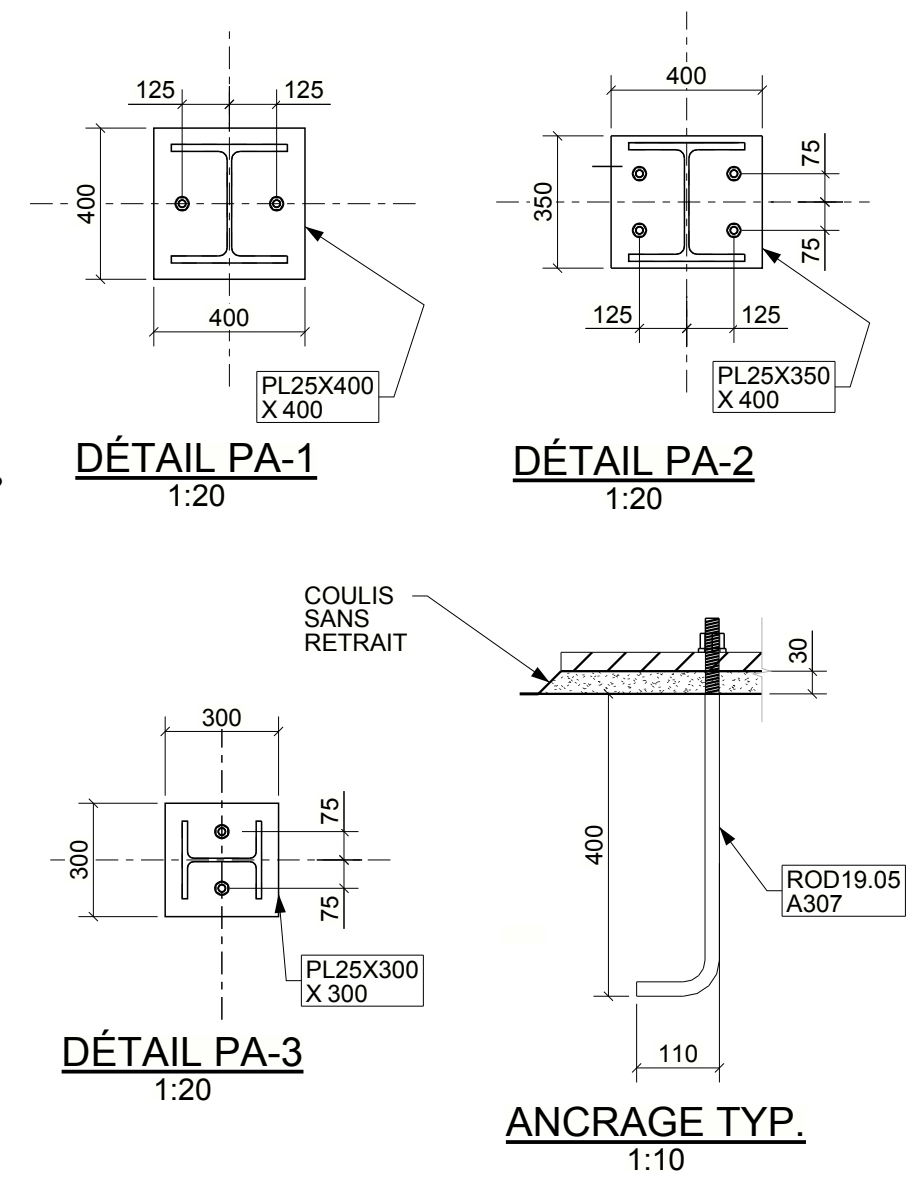


**Phase 1: ATELIER**  
ÉCH : 1:125

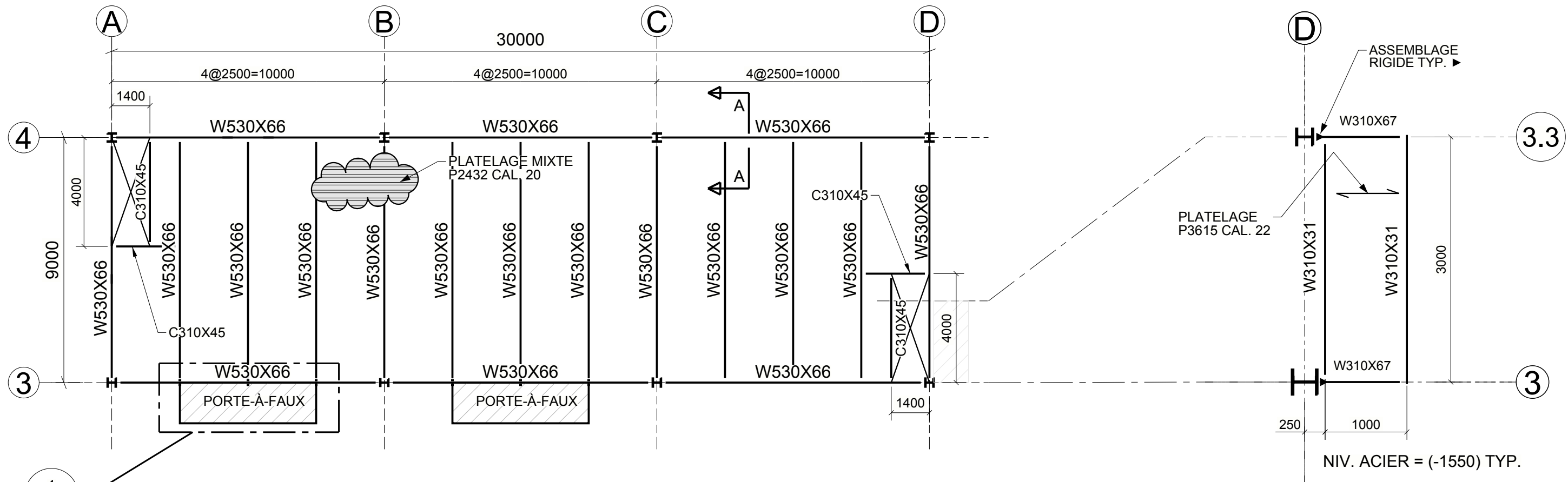
2	POUR SOUMISSION	11/01/2021
1	PRELIMINAIRE	01/21/2021
No. RÉV.	MODIFICATION	DATE RÉV.
<b>PROJET</b>		
NOM:	BÂTIMENT MODÈLE	
ADRESSE:	456 RUE DE L'ACIER	
No. PROJET:	2019-001	
PROPRIÉTAIRE:	L. LABONTÉ	
TITRE:	<b>NOTES GÉNÉRALES</b>	
CONCEPTEUR:	DD	<b>S101</b>
DESSINATEUR:	PC	
VÉRIFICATEUR:	BC	



S102
**PLAN ANCRAGES PHASE 1**  
 ÉCHELLE 1:150



2	POUR SOUMISSION	11/01/2021
1	PRELIMINAIRE	01/21/2021
No. RÉV.	MODIFICATION	DATE RÉV.
<b>PROJET</b>		
NOM:		BÂTIMENT MODÈLE
ADRESSE:		456 RUE DE L'ACIER
No. PROJET:		2019-001
PROPRIÉTAIRE:		L. LABONTÉ
TITRE:		<b>PLAN DES ANCRAGES</b>
CONCEPTEUR: DD		<b>S102</b>
DESSINATEUR: PC		
VÉRIFICATEUR: BC		

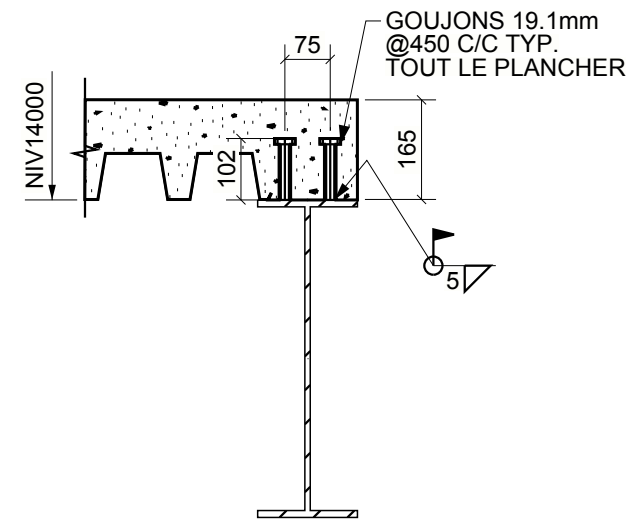


**PLAN MEZZANINE PHASE 1**  
S103 ÉCHELLE 1:150

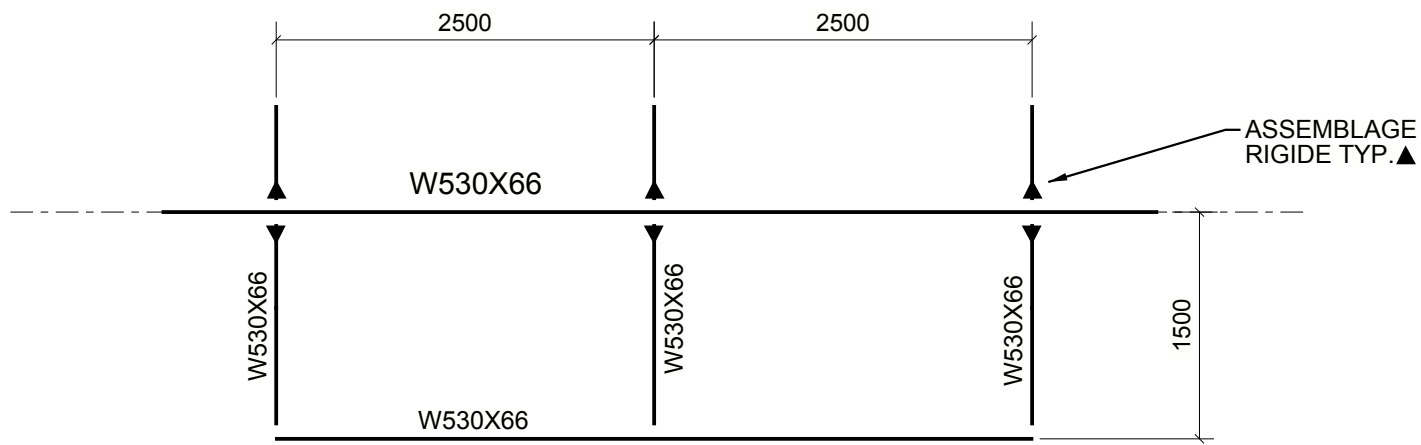
**CHARGES DE CONCEPTION:**  
CHARGE PERMANENTE: D=3,17kPa  
SURCHARGE D'UTILISATION: L=4,8kPa

**2 DÉTAIL MARQUISE**  
S103 ÉCH : 1:50

DESSUS DE L'ACIER (D.A.) 14000 S.I.C.  
DALLE 165 SUR PLATELAGE P2432  
TMS 152x152 MW18,7

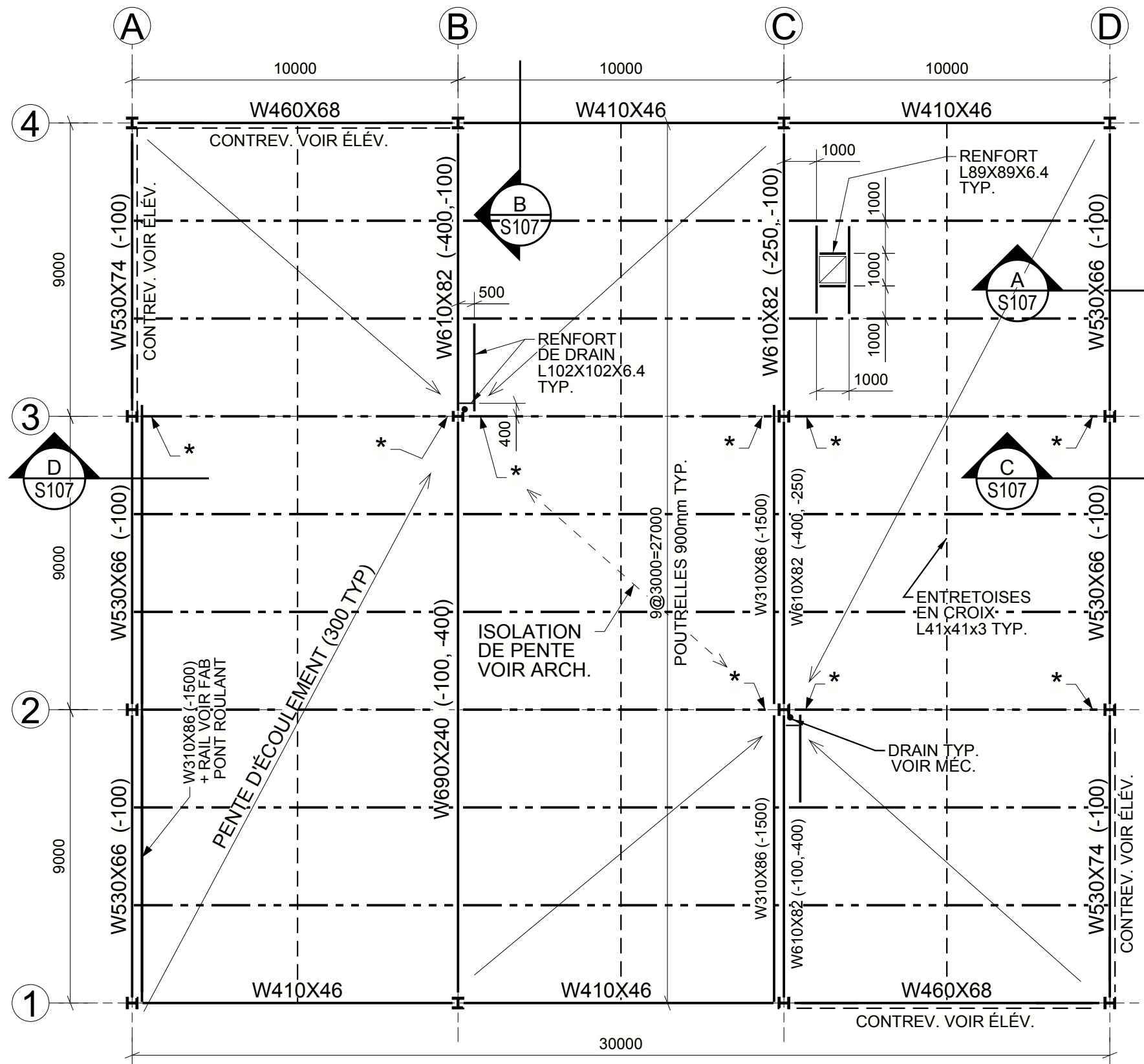


**A COUPE**  
S103 ÉCH : 1:12.5



**1 DÉTAIL PORTE-À-FAUX**  
S103 ÉCH : 1:50

2	POUR SOUMISSION	11/01/2021
1	PRELIMINAIRE	01/21/2021
No. RÉV.	MODIFICATION	DATE RÉV.
<b>PROJET</b>		
NOM:	BÂTIMENT MODÈLE	
ADRESSE:	456 RUE DE L'ACIER	
No. PROJET:	2019-001	
PROPRIÉTAIRE:	L. LABONTÉ	
TITRE:	<b>PLAN MEZZANINE</b>	
CONCEPTEUR:	DD	<b>S103</b>
DESSINATEUR:	PC	
VÉRIFICATEUR:	BC	



**PLAN TOITURE PHASE 1**  
 S104 ÉCHELLE 1:150

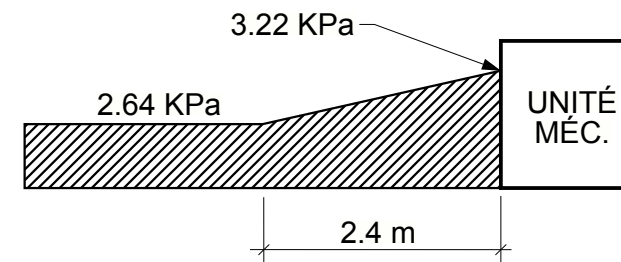
\* POUTRELLE D'ATTACHE,  
 VOIR DÉTAIL PAGE S107

 UNITÉ MÉCANIQUE 500 kg

**CHARGES DE CONCEPTION:**

CHARGE PERMANENTE: D = 0,50 kPa  
 SURCHARGE DE NEIGE: S = 2,64 kPa

**ACCUMULATION DE NEIGE :**

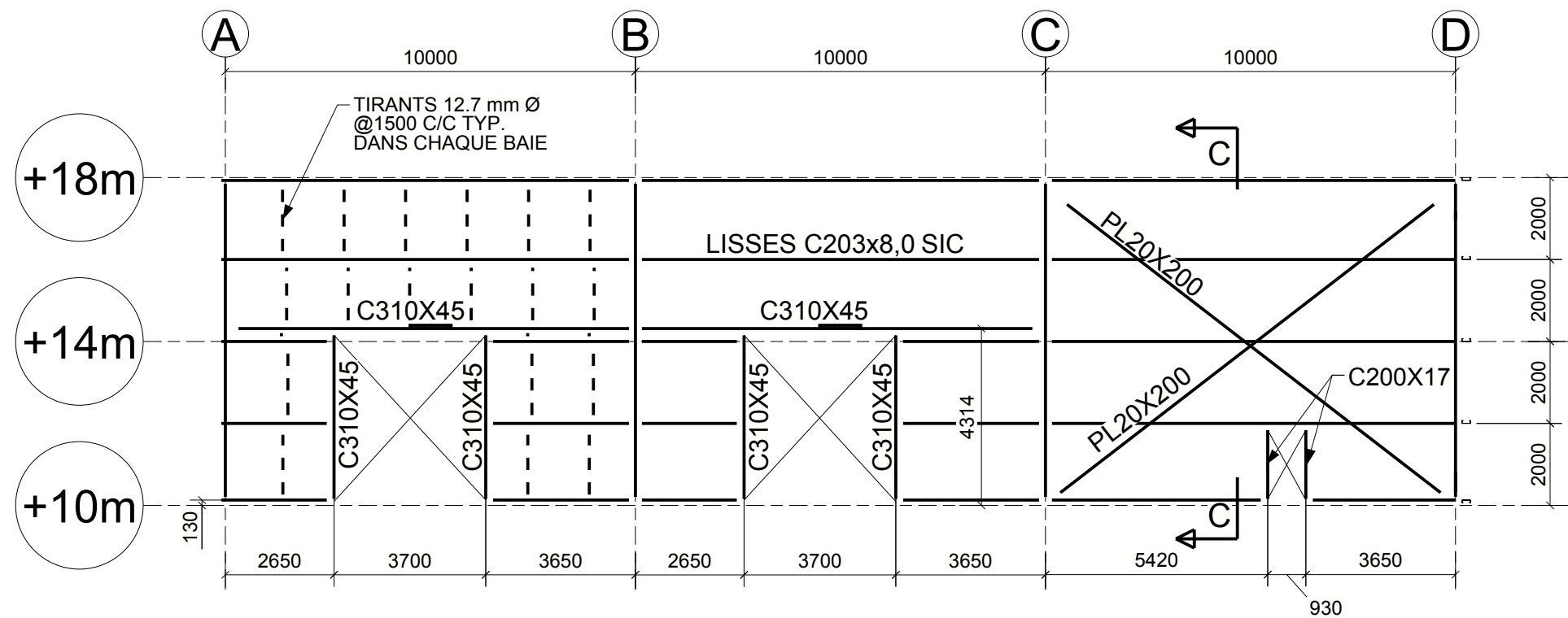


**TABLIER MÉTALLIQUE DE TOITURE:**

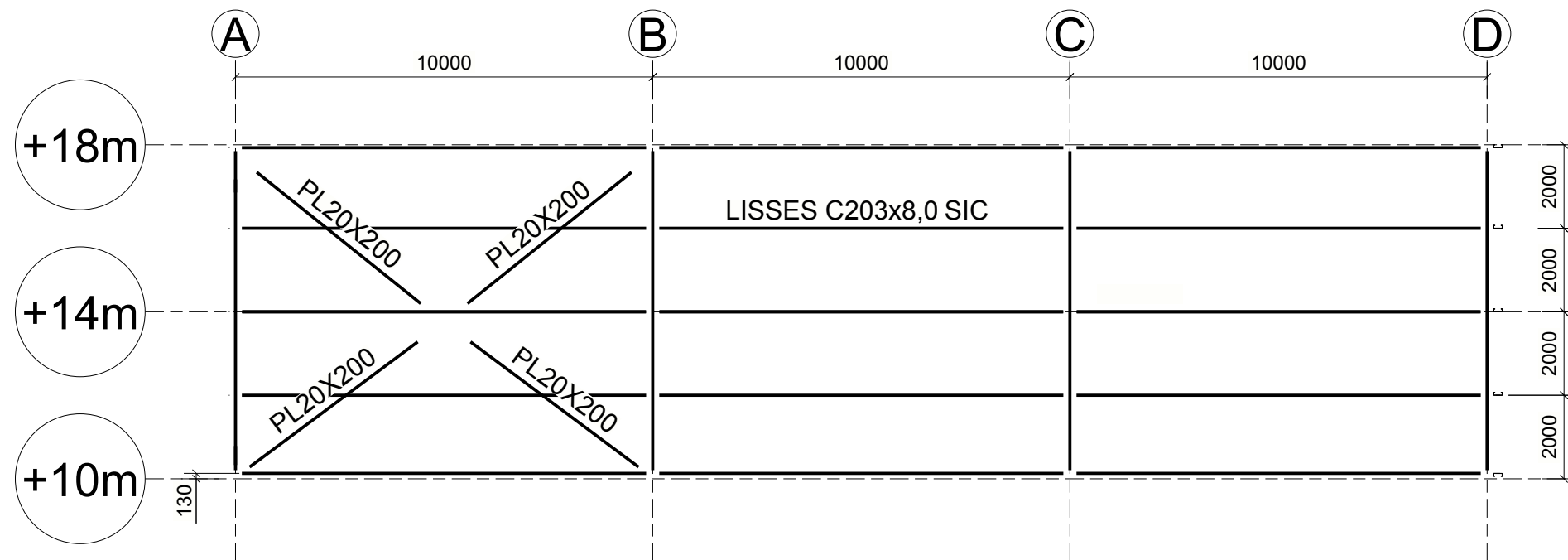
- P2437
- PROFONDEUR 76 mm
- CALIBRE 22 (0,76 mm)
- INSTALLATION EN PORTÉE TRIPLE
- POINÇONNEMENT ENTRE LES FEUILLES À 300 C/C
- SOUDURE SUR LE SUPPORT À CHAQUE ENCAVURE (24/5)

2	POUR SOUMISSION	11/01/2021
1	PRELIMINAIRE	01/21/2021
No. RÉV.	MODIFICATION	DATE RÉV.
<b>PROJET</b>		
NOM:	BÂTIMENT MODÈLE	
ADRESSE:	456 RUE DE L'ACIER	
No. PROJET:	2019-001	
PROPRIÉTAIRE:	L. LABONTÉ	
TITRE:	<b>PLAN TOITURE</b>	
CONCEPTEUR: DD	<b>S104</b>	
DESSINATEUR: PC		
VÉRIFICATEUR: BC		

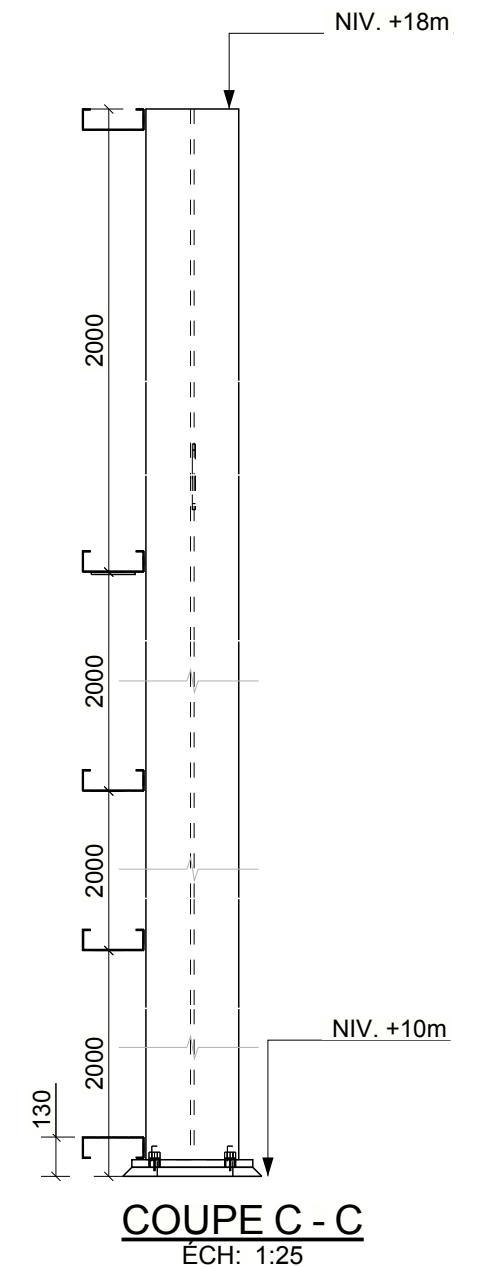




S105 **ÉLÉVATION SUR AXE 1**  
ÉCHELLE 1:150

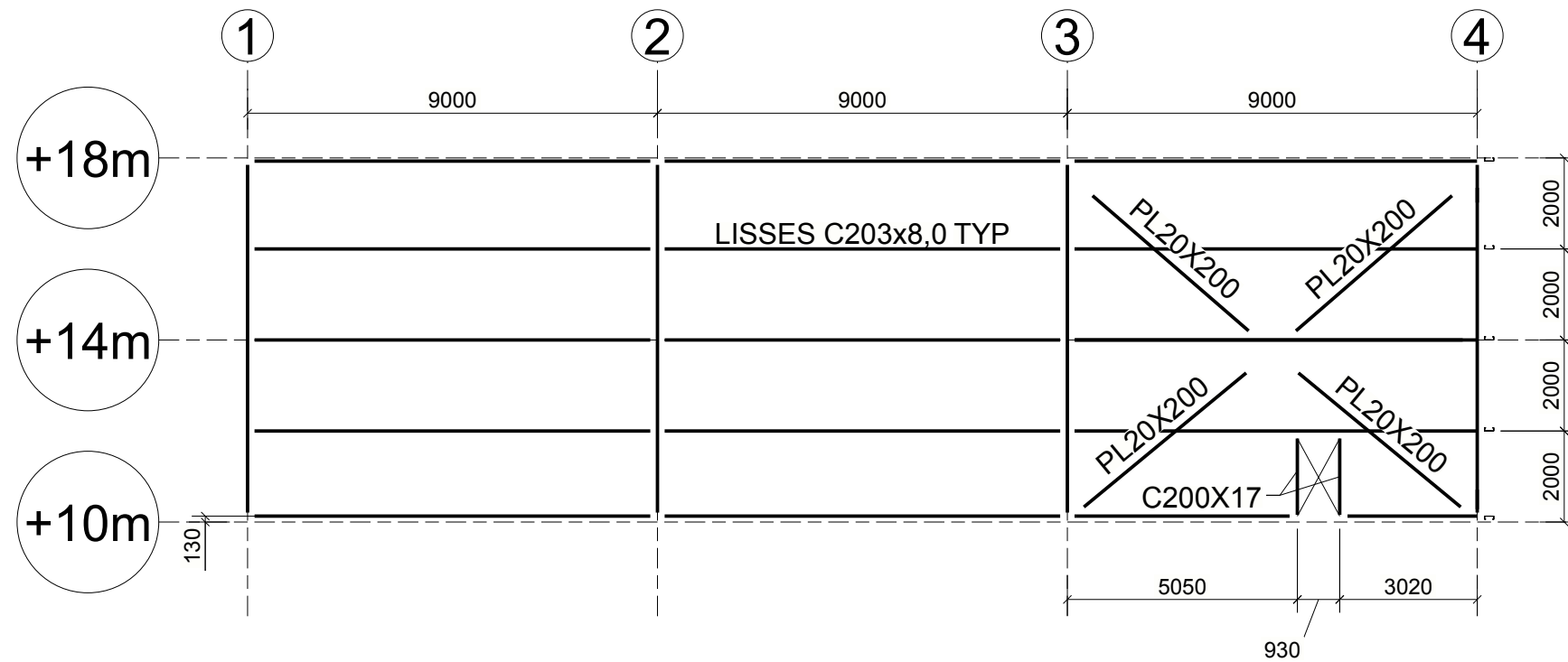


S105 **ÉLÉVATION SUR AXE 4**  
ÉCHELLE 1:150

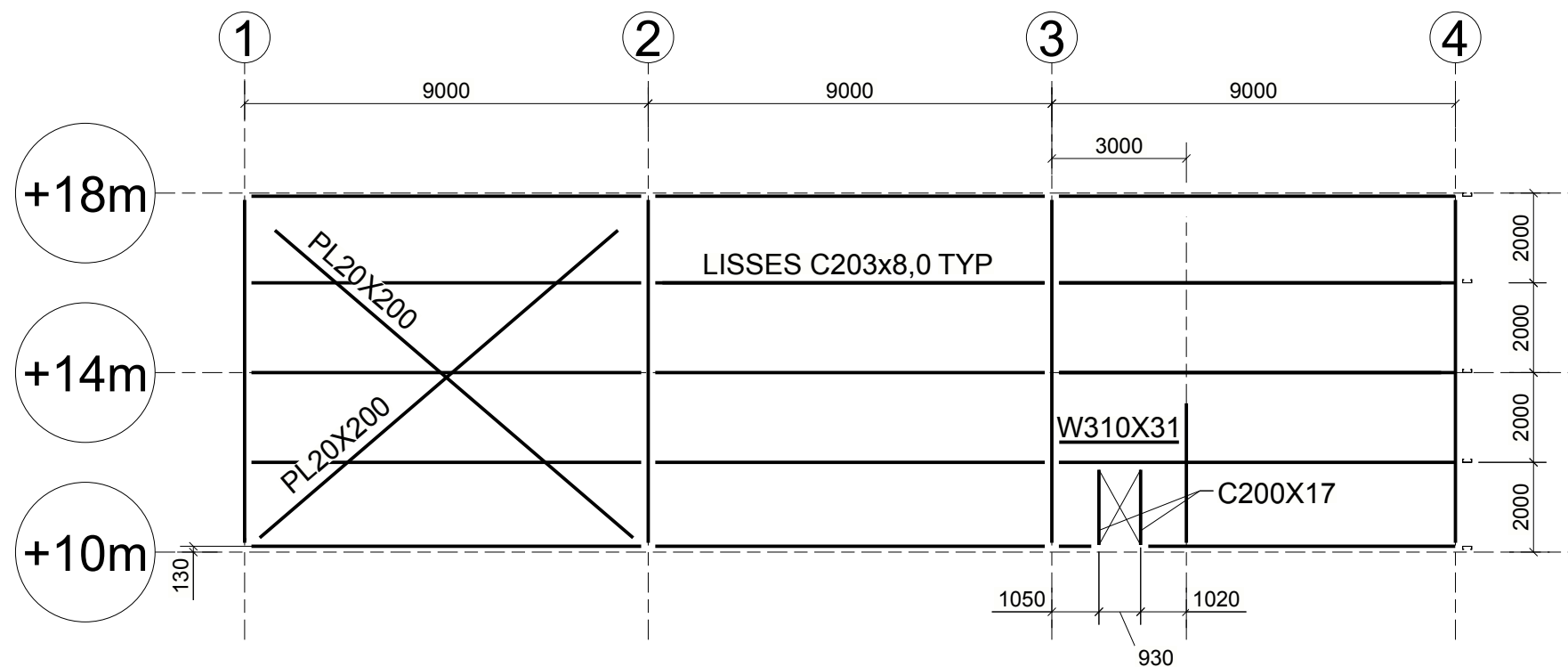


**COUPE C - C**  
ÉCH: 1:25

2	POUR SOUMISSION	11/01/2021
1	PRELIMINAIRE	01/21/2021
No. RÉV.	MODIFICATION	DATE RÉV.
<b>PROJET</b>		
NOM:	BÂTIMENT MODÈLE	
ADRESSE:	456 RUE DE L'ACIER	
No. PROJET:	2019-001	
PROPRIÉTAIRE:	L. LABONTÉ	
TITRE:	<b>ÉLÉVATIONS 1 ET 4</b>	
CONCEPTEUR:	DD	<b>S105</b>
DESSINATEUR:	PC	
VÉRIFICATEUR:	BC	

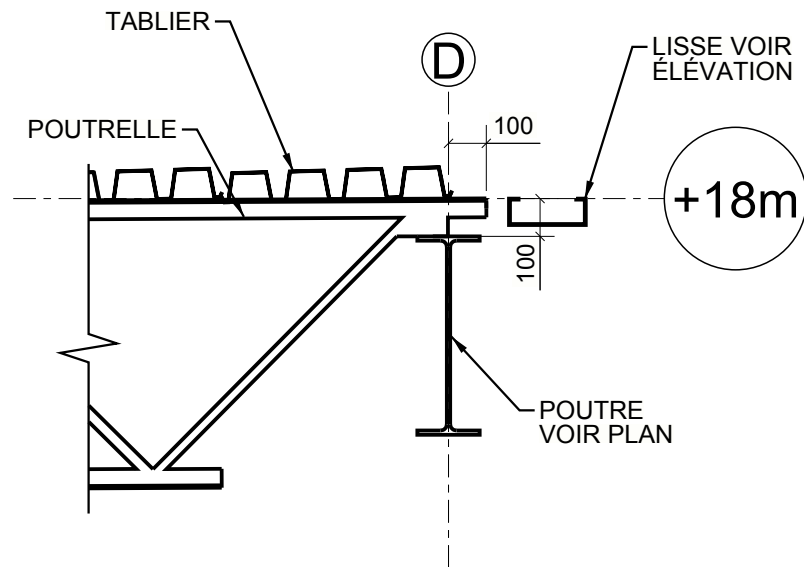


S106
**ÉLÉVATION SUR AXE A**  
 ÉCHELLE 1:150

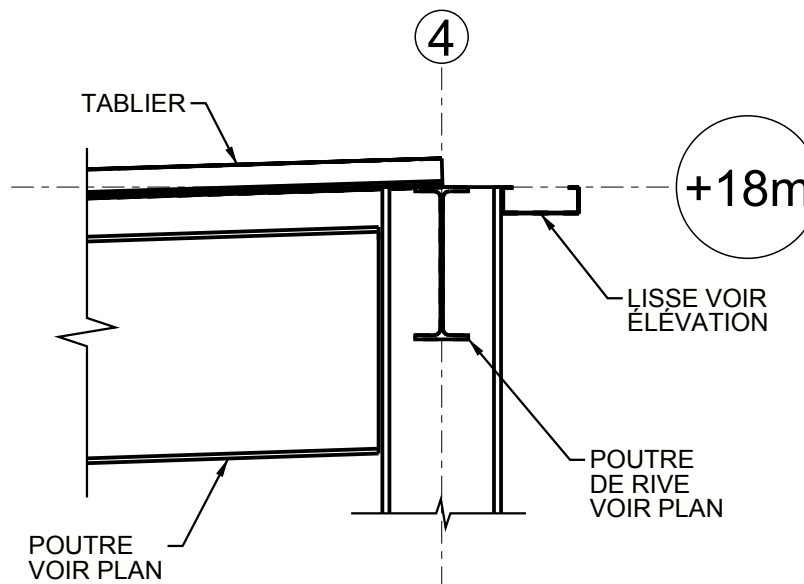


S106
**ÉLÉVATION SUR AXE D**  
 ÉCHELLE 1:150

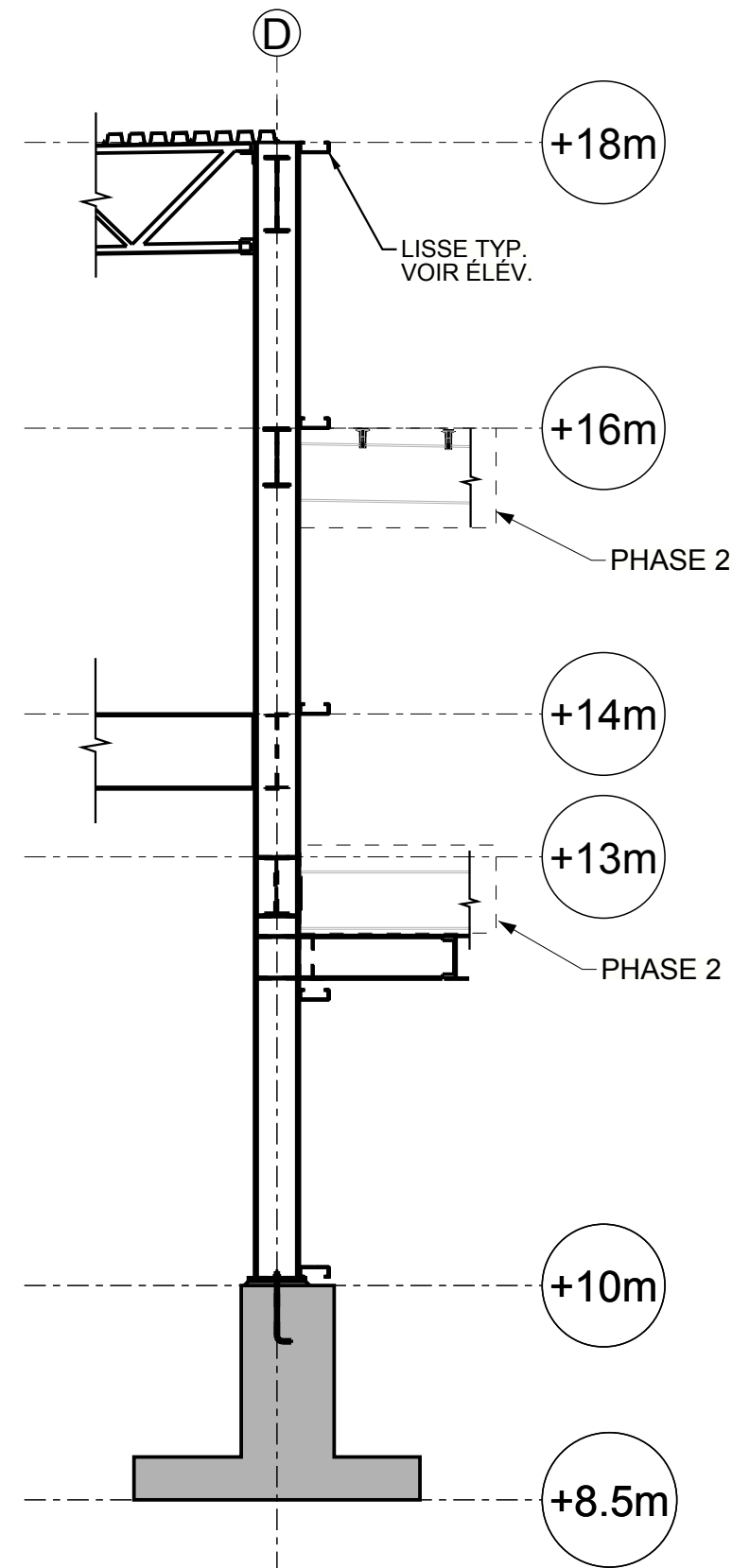
2	POUR SOUMISSION	11/01/2021
1	PRELIMINAIRE	01/21/2021
No. RÉV.	MODIFICATION	DATE RÉV.
<b>PROJET</b>		
NOM:	BÂTIMENT MODÈLE	
ADRESSE:	456 RUE DE L'ACIER	
No. PROJET:	2019-001	
PROPRIÉTAIRE:	L. LABONTÉ	
TITRE:	<b>ÉLÉVATIONS A ET D</b>	
CONCEPTEUR:	DD	<b>S106</b>
DESSINATEUR:	PC	
VÉRIFICATEUR:	BC	



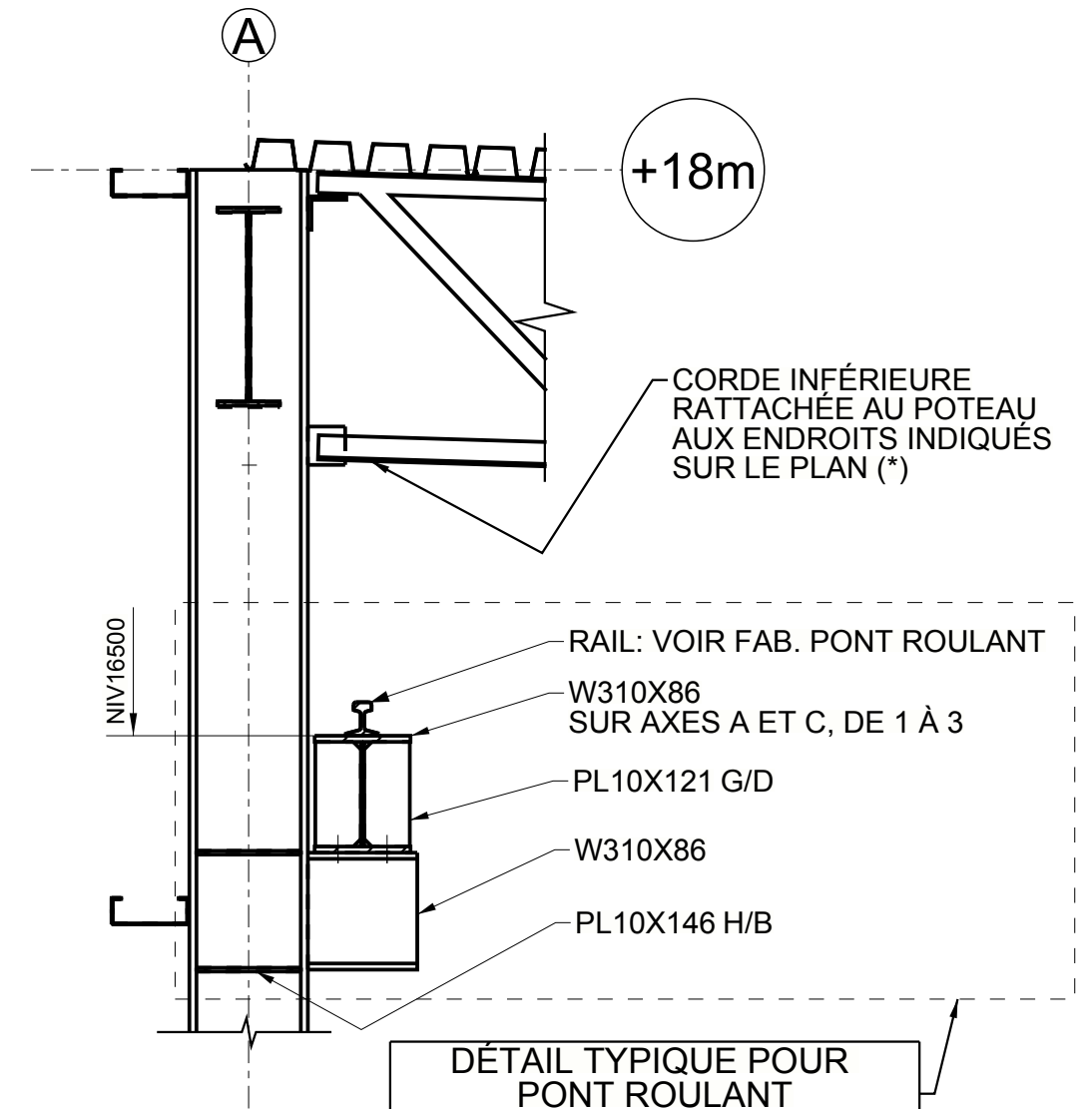
**A COUPE TYP.**  
S107 ÉCH : 1:20



**B COUPE TYP.**  
S107 ÉCH : 1:20



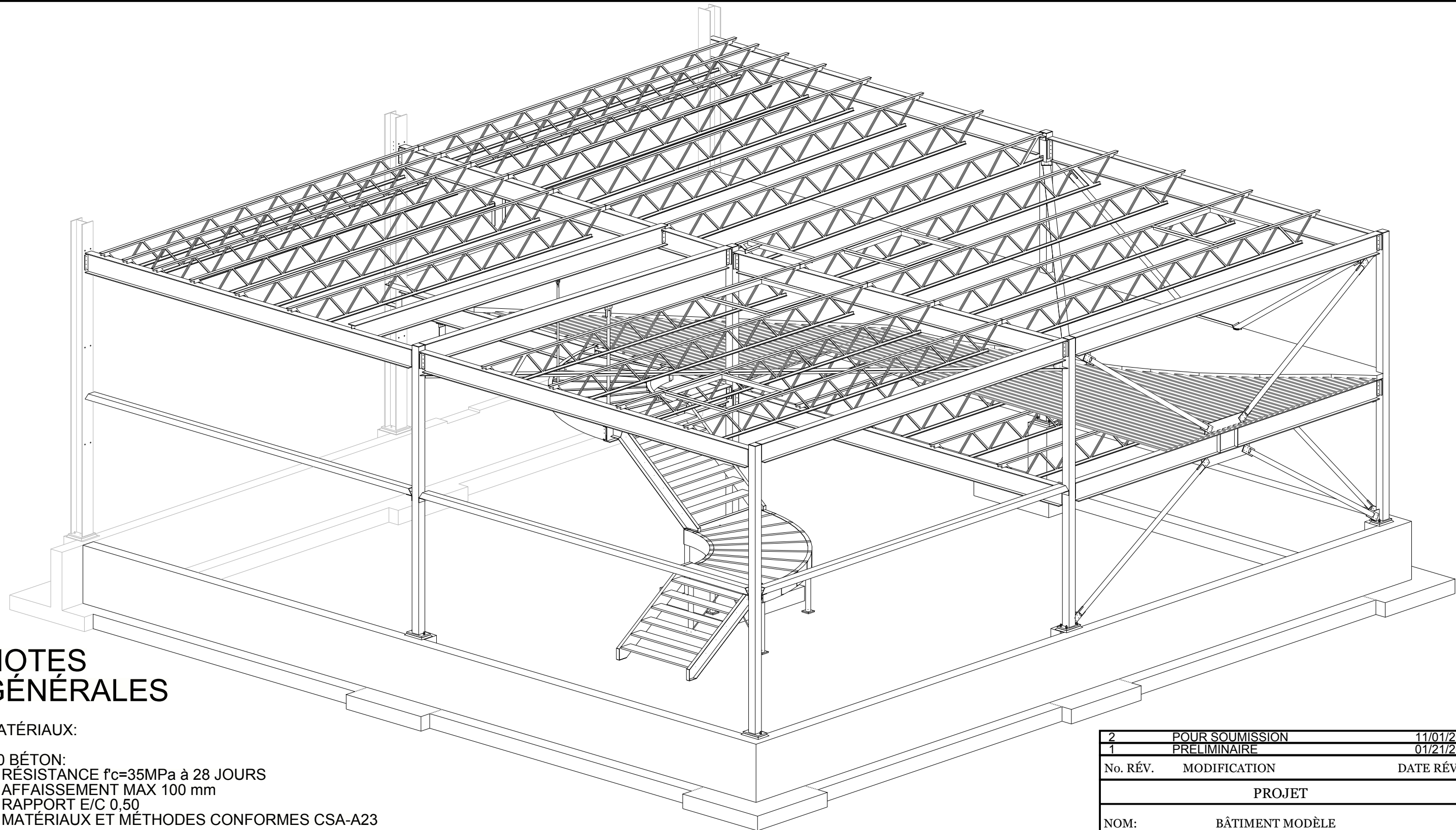
**C COUPE DE MUR**  
S107 ÉCHELLE 1:50



**D COUPE**  
S107 ÉCHELLE 1:20

DÉTAIL TYPIQUE POUR PONT ROULANT AXES A1, A2, A3, C1, C2, ET C3

2	POUR SOUMISSION	11/01/2021
1	PRELIMINAIRE	01/21/2021
No. RÉV.	MODIFICATION	DATE RÉV.
PROJET		
NOM:	BÂTIMENT MODÈLE	
ADRESSE:	456 RUE DE L'ACIER	
No. PROJET:	2019-001	
PROPRIÉTAIRE:	L. LABONTÉ	
TITRE:	COUPES ET DÉTAILS	
CONCEPTEUR:	DD	<b>S107</b>
DESSINATEUR:	PC	
VÉRIFICATEUR:	BC	



## NOTES GÉNÉRALES

### MATÉRIAUX:

#### 1.0 BÉTON:

- RÉSISTANCE  $f_c=35\text{MPa}$  à 28 JOURS
- AFFAISSEMENT MAX 100 mm
- RAPPORT E/C 0,50
- MATÉRIAUX ET MÉTHODES CONFORMES CSA-A23

#### 2.0 ACIER:

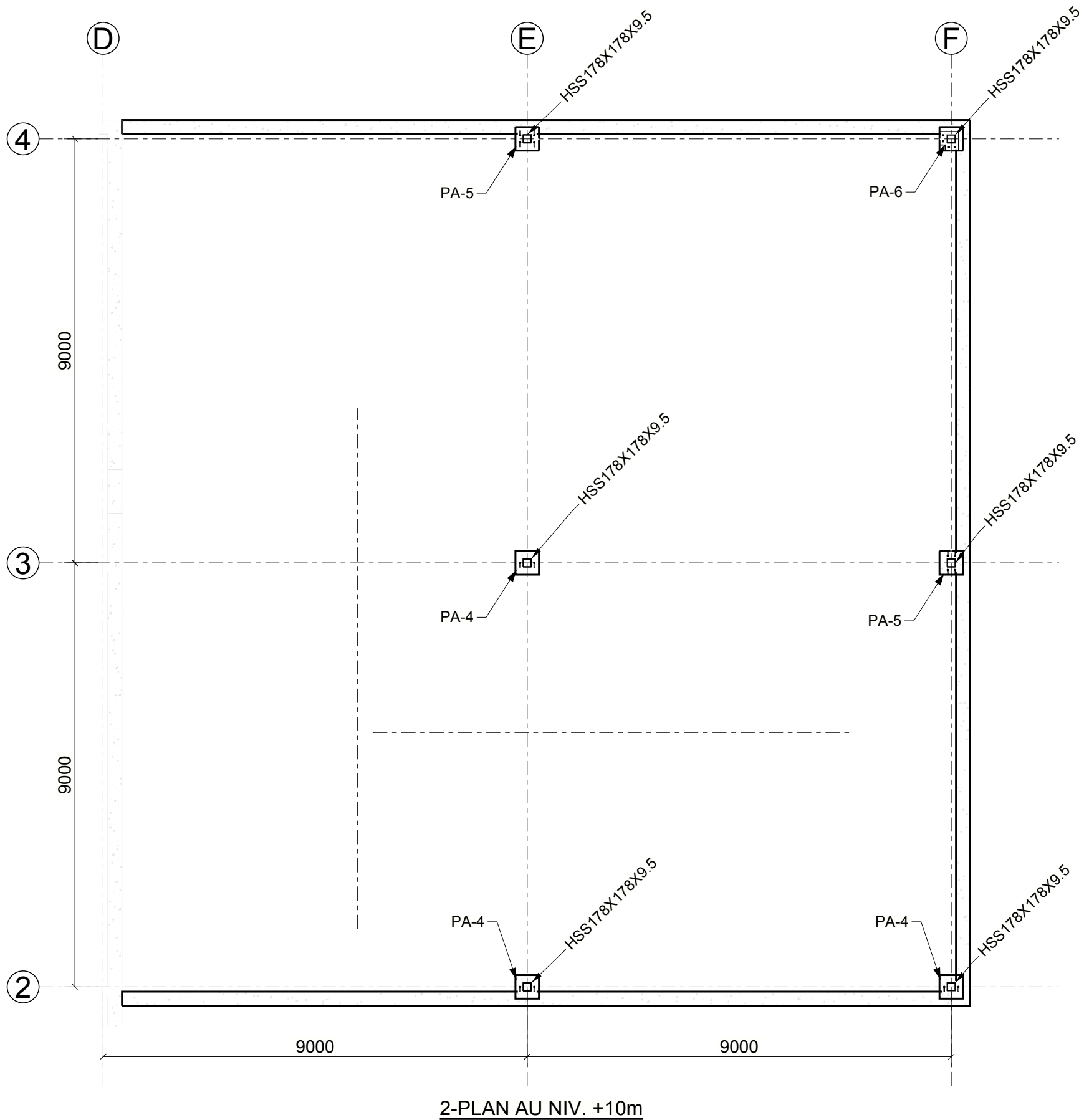
- PROFILÉS CONFORMES G40.21-350W
- PROFILÉS HSS CLASSE C
- PEINTURE: APPRÊT CISC/CPMA 2-75
- TABLIER CONFORME CSA-S136
- BOULONS CONFORMES ASTM A-325
- TIGES D'ANCRAGES CONFORMES ASTM A-307

S201

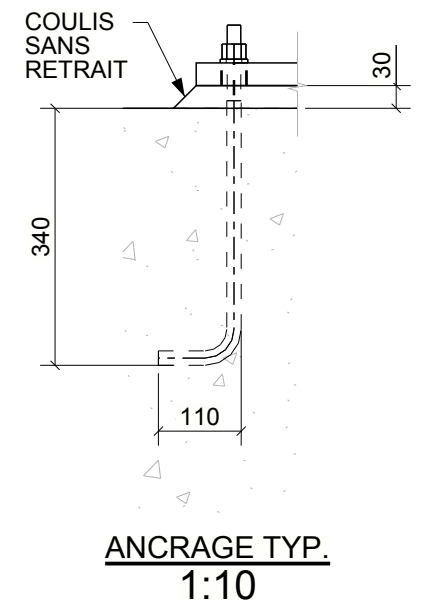
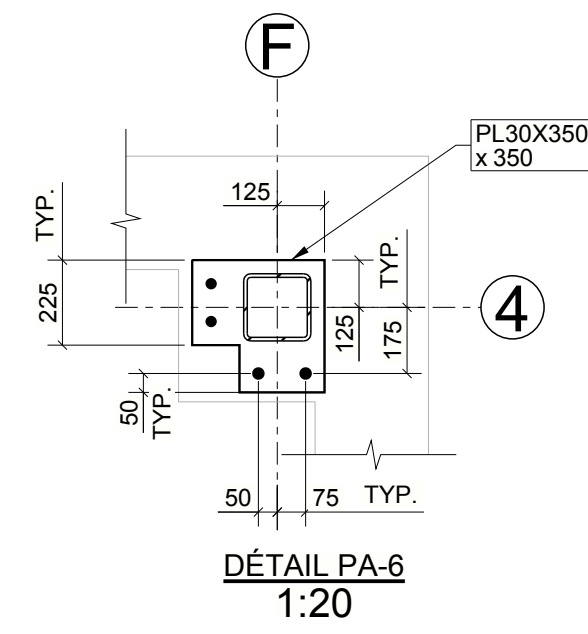
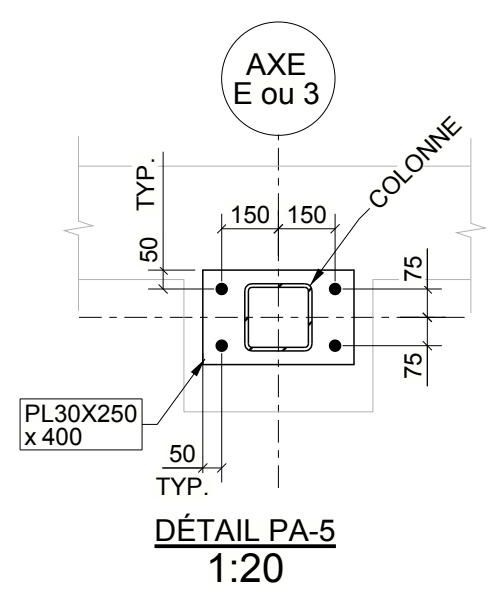
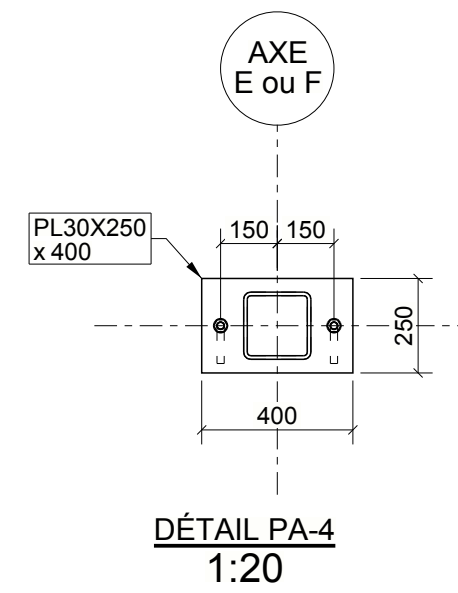
Phase 2: BUREAU

ÉCH : 1:75

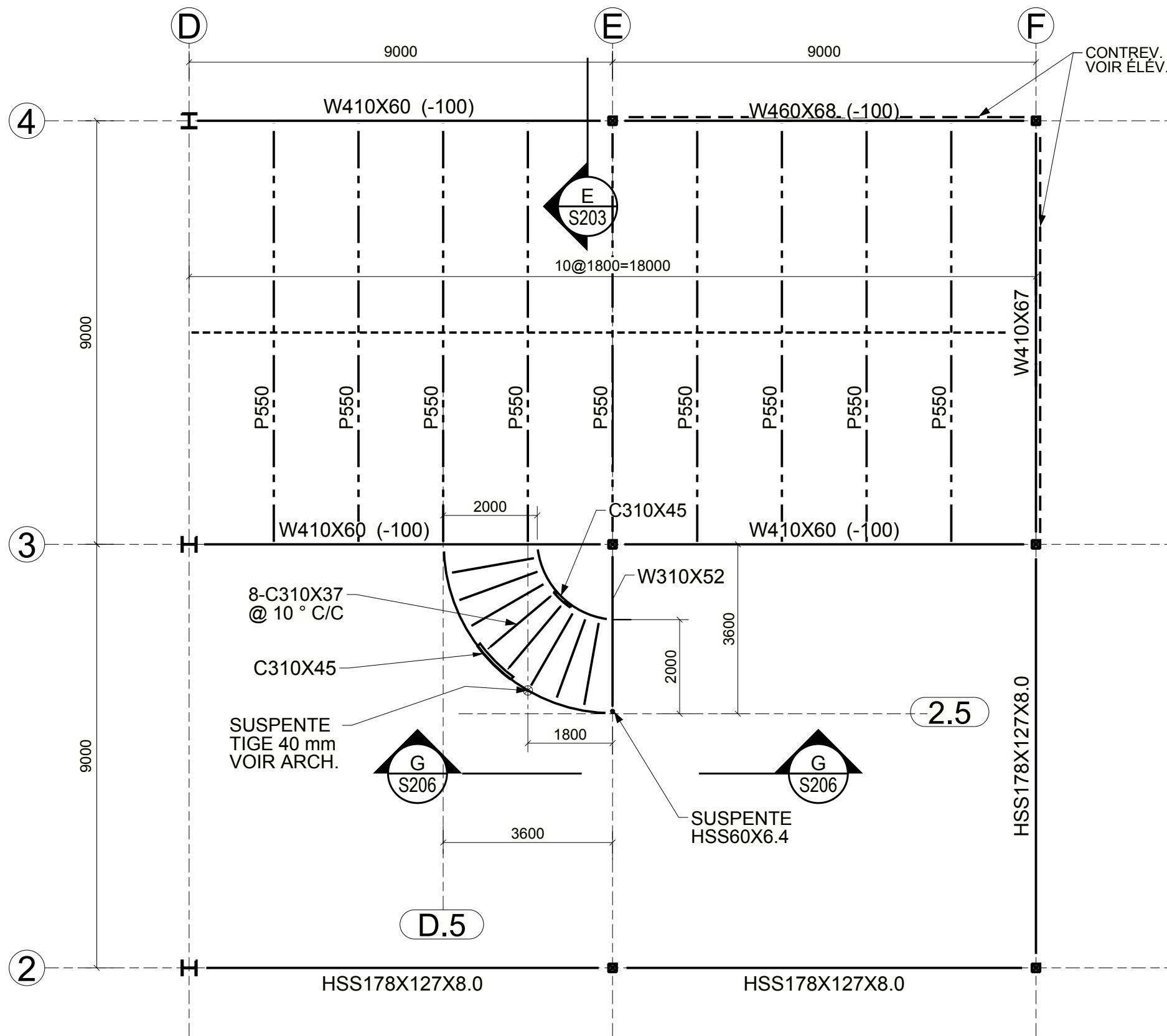
2	POUR SOUMISSION	11/01/2021
1	PRELIMINAIRE	01/21/2021
No. RÉV.	MODIFICATION	DATE RÉV.
PROJET		
NOM:	BÂTIMENT MODÈLE	
ADRESSE:	456 RUE DE L'ACIER	
No. PROJET:	2019-001	
PROPRIÉTAIRE:	L. LABONTÉ	
TITRE:	NOTES GÉNÉRALES	
CONCEPTEUR:	DD	<b>S201</b>
DESSINATEUR:	PC	
VÉRIFICATEUR:	BC	



2-PLAN AU NIV. +10m

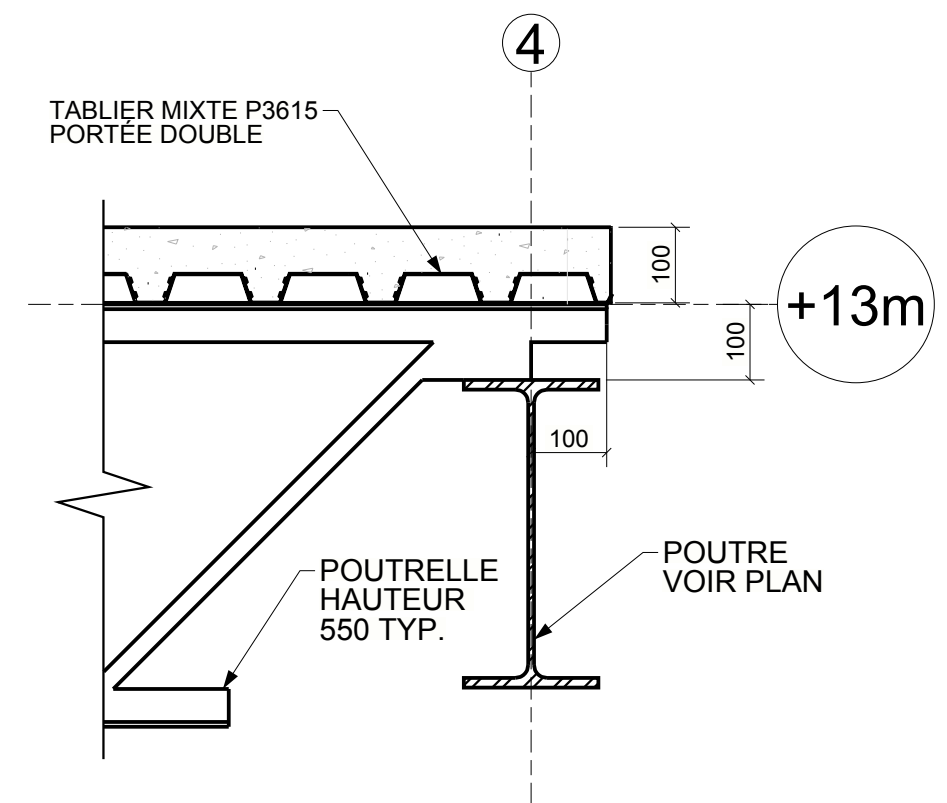


2	POUR SOUMISSION	11/01/2021
1	PRELIMINAIRE	01/21/2021
No. RÉV.	MODIFICATION	DATE RÉV.
PROJET		
NOM:	BÂTIMENT MODÈLE	
ADRESSE:	456 RUE DE L'ACIER	
No. PROJET:	2019-001	
PROPRIÉTAIRE:	L. LABONTÉ	
TITRE:	PLAN DES ANCRAGES	
CONCEPTEUR:	DD	<b>S202</b>
DESSINATEUR:	PC	
VÉRIFICATEUR:	BC	



# LÉGENDE

- I POTEAUX
- POUTRES
- - - POUTRELLES
- - - - CONTREVENTEMENTS
- - - - - ENTRETOISES HORIZ. L38X38X3
- - - - - AXES



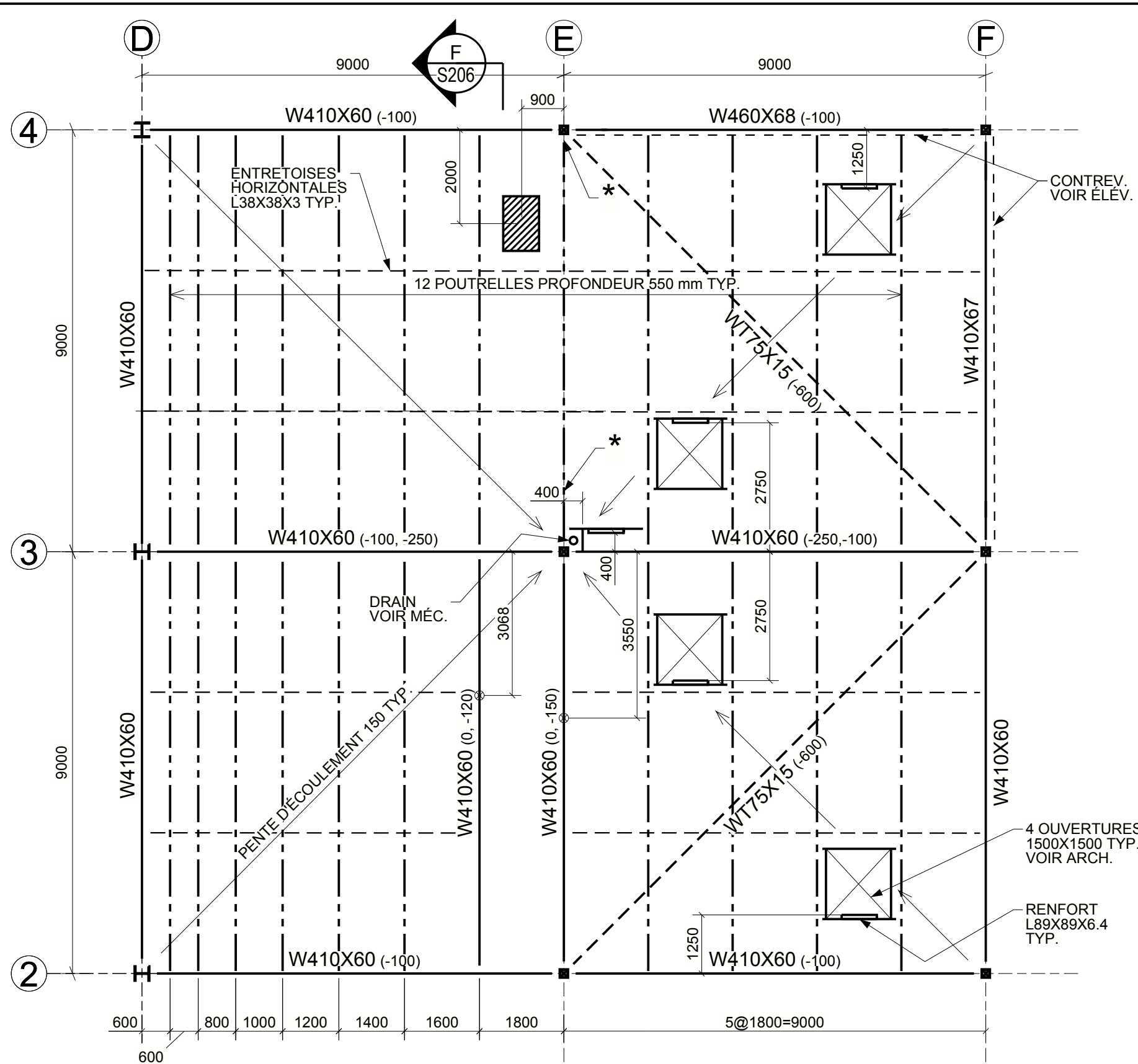
**E COUPÉ**  
S203 ÉCHELLE 1:10

DESSUS DE L'ACIER  
(DA) = 13000 SIC

**PLAN MEZZANINE PHASE 2**  
S203 ÉCHELLE 1:100

CHARGES DE CONCEPTION:  
CHARGE PERMANENTE: D=4,14 kPa  
SURCHARGE D'UTILISATION: L=4,80 kPa

2	POUR SOUMISSION	11/01/2021
1	PRELIMINAIRE	01/21/2021
No. RÉV.	MODIFICATION	DATE RÉV.
<b>PROJET</b>		
NOM:	BÂTIMENT MODÈLE	
ADRESSE:	456 RUE DE L'ACIER	
No. PROJET:	2019-001	
PROPRIÉTAIRE:	L. LABONTÉ	
TITRE:	<b>PLAN MEZZANINE</b>	
CONCEPTEUR:	DD	<b>S203</b>
DESSINATEUR:	PC	
VÉRIFICATEUR:	BC	



- NIVEAU DU DESSUS DE L'ACIER (D.A.) 16000  
 - LES NIVEAUX ENTRE PARENTHÈSES SONT PAR RAPPORT AU D.A.

**PLAN TOITURE PHASE 2**  
 ÉCHELLE 1:100

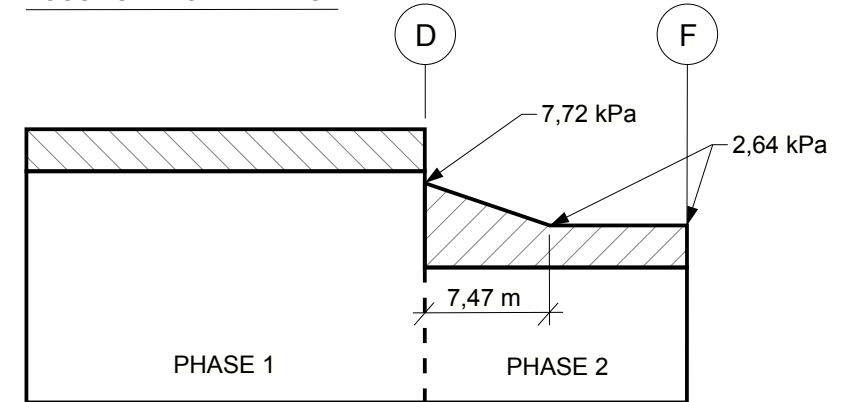
\* POUTRELLE D'ATTACHE

⊗ SUSPENTE ESCALIER

CHARGES DE CONCEPTION:

CHARGE PERMANENTE : D=0,50 kPa  
 SURCHARGE DE NEIGE: S=2,64 kPa S.I.C.

ACCUMULATION DE NEIGE:

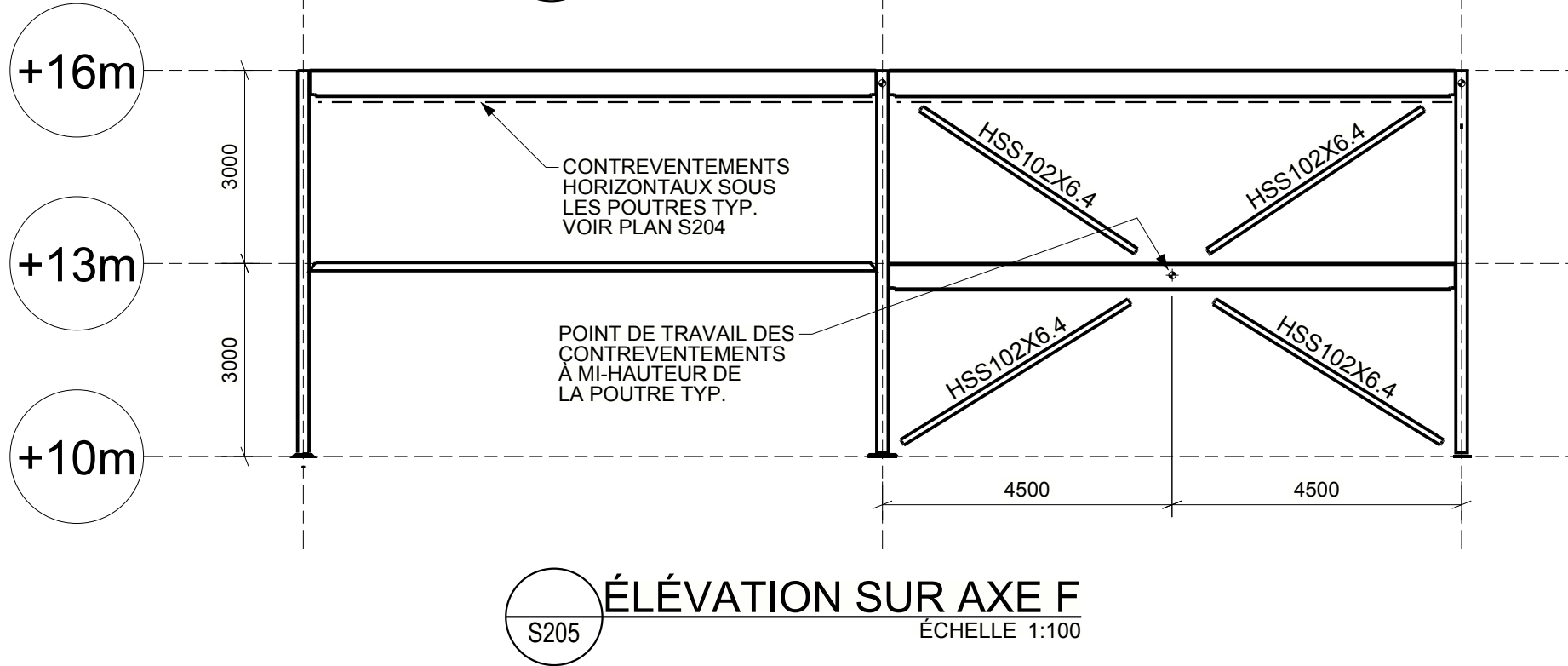
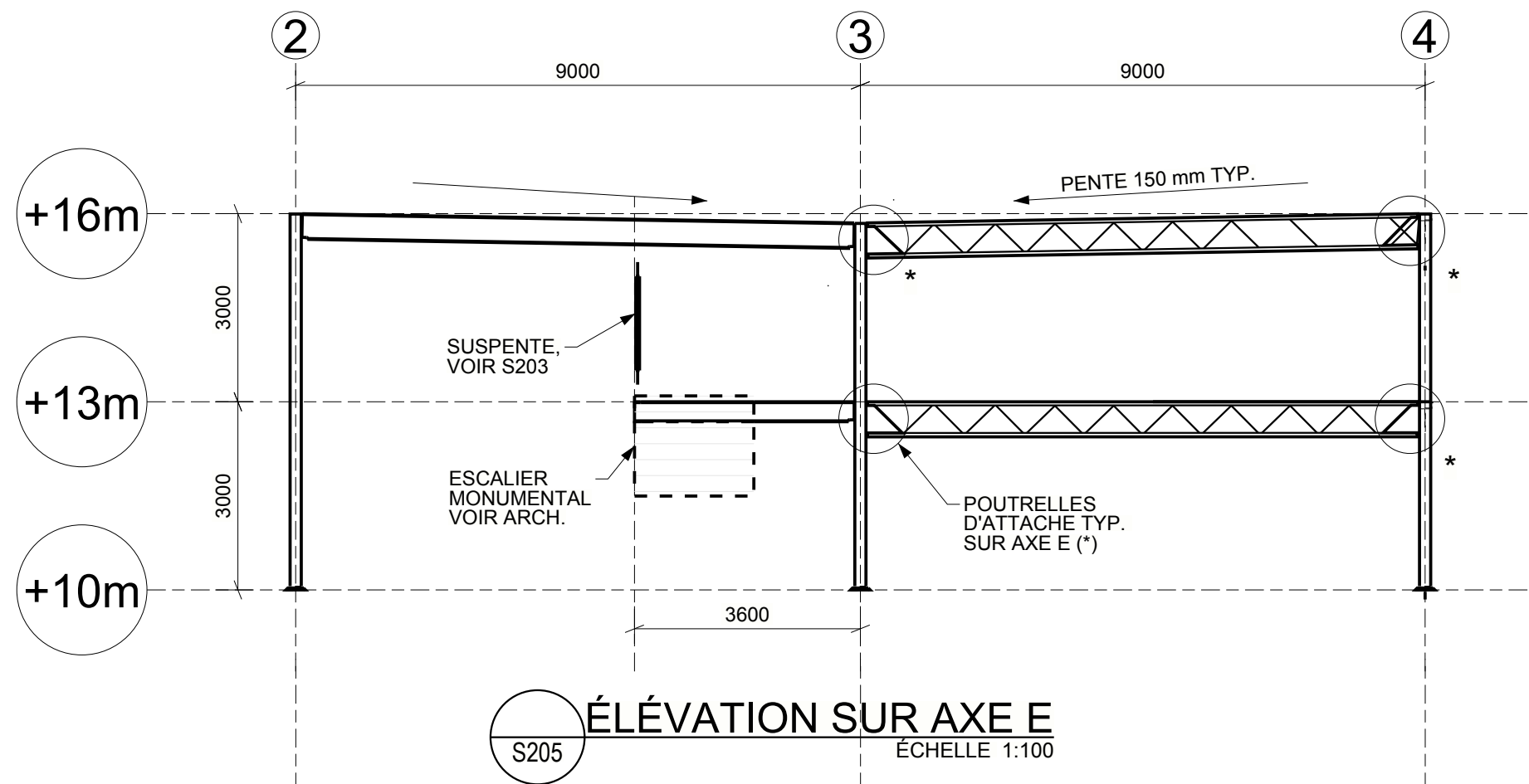


TABLIER MÉTALLIQUE DE TOITURE:

- P3615
- PROFONDEUR 38 mm
- CALIBRE 20 (0,91 mm)
- INSTALLATION EN PORTÉE SIMPLE
- POINÇONNEMENT ENTRE LES FEUILLES À 600 C/C
- SOUDURE SUR LE SUPPORT À CHAQUE ENCAVURE (36/7)

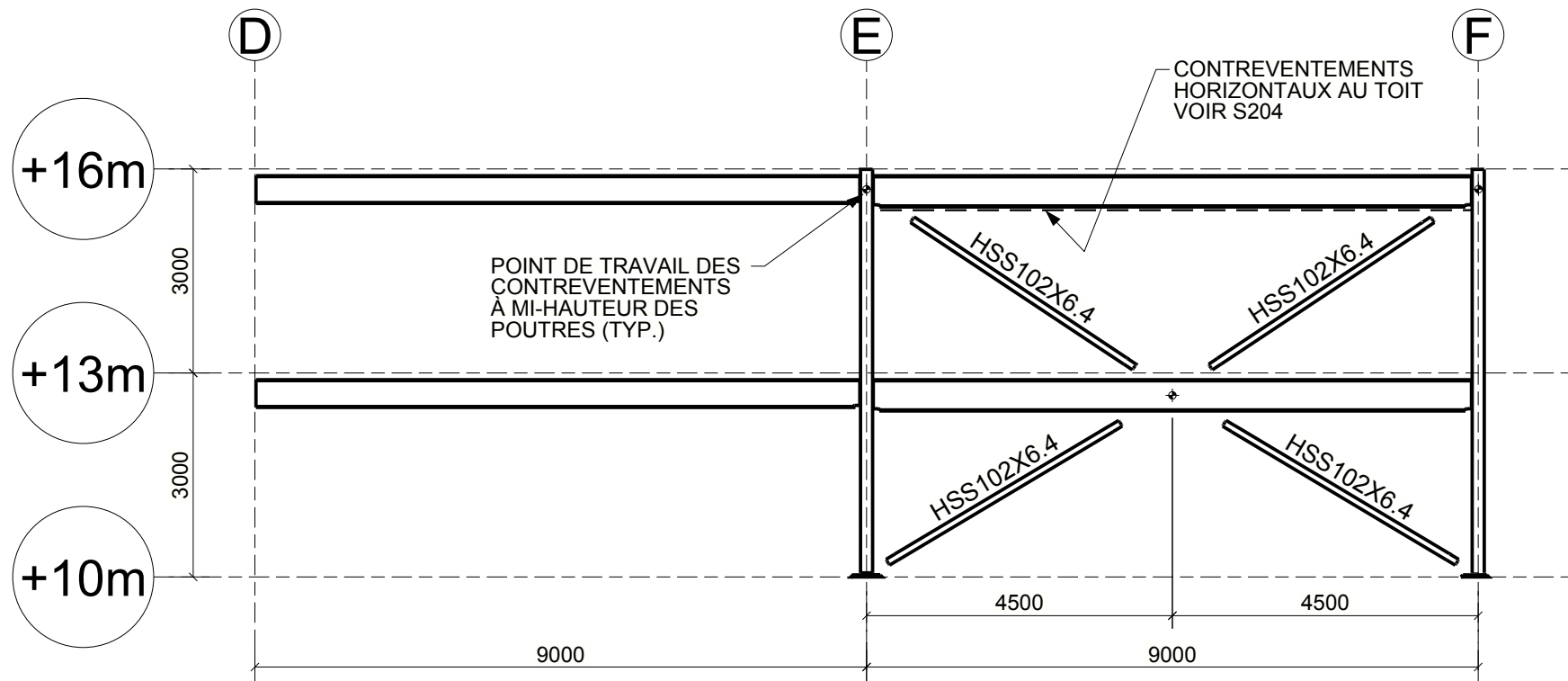
UNITÉ DE REFROIDISSEMENT 350 kg  
 VOIR MÉCANIQUE

2	POUR SOUMISSION	11/01/2021
1	PRELIMINAIRE	01/21/2021
No. RÉV.	MODIFICATION	DATE RÉV.
<b>PROJET</b>		
NOM:	BÂTIMENT MODÈLE	
ADRESSE:	456 RUE DE L'ACIER	
No. PROJET:	2019-001	
PROPRIÉTAIRE:	L. LABONTÉ	
<b>TITRE: PLAN TOITURE</b>		
CONCEPTEUR:	DD	<b>S204</b>
DESSINATEUR:	PC	
VÉRIFICATEUR:	BC	

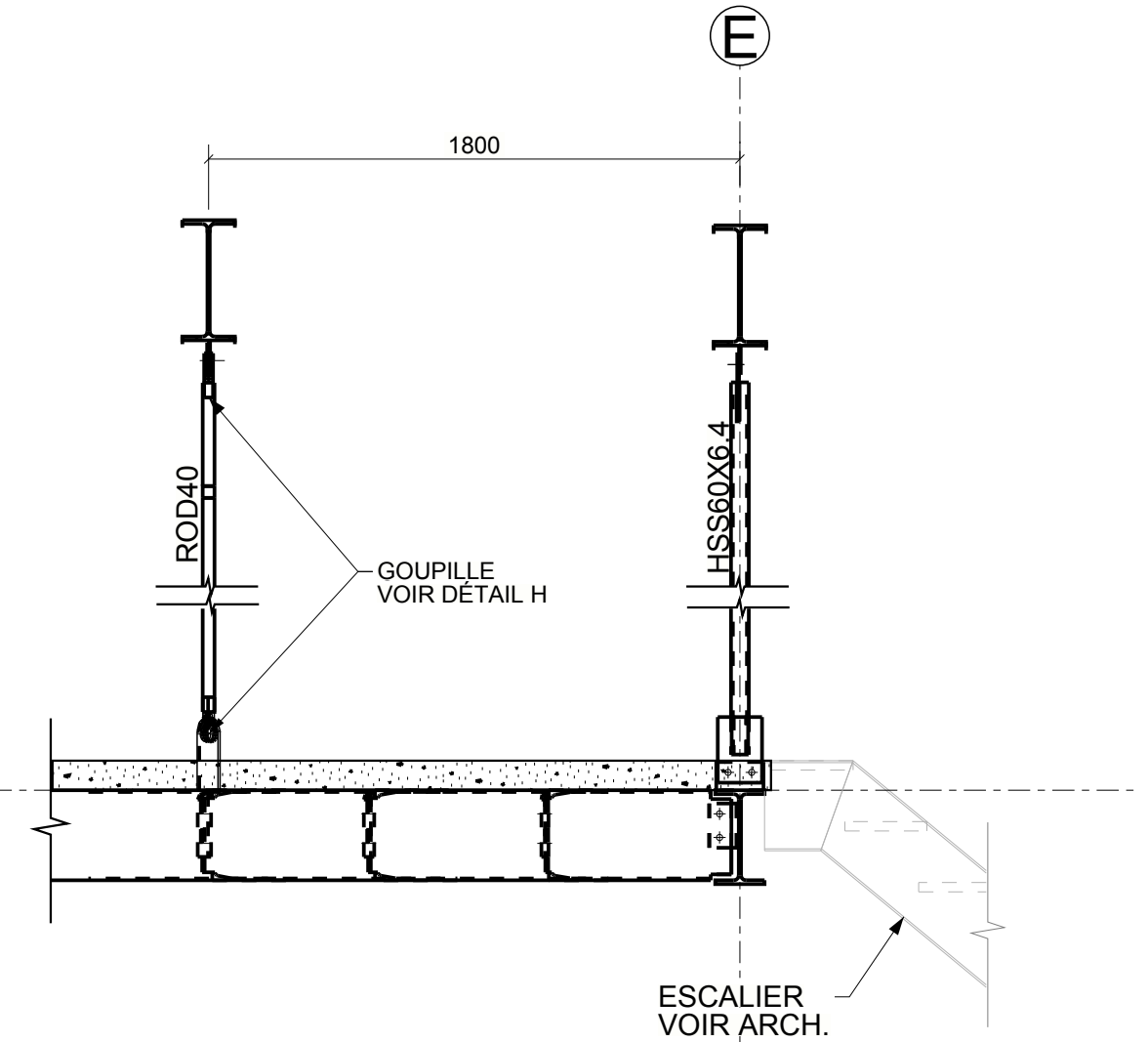


2	POUR SOUMISSION	11/01/2021
1	PRELIMINAIRE	01/21/2021
No. RÉV.	MODIFICATION	DATE RÉV.
PROJET		
NOM:	BÂTIMENT MODÈLE	
ADRESSE:	456 RUE DE L'ACIER	
No. PROJET:	2019-001	
PROPRIÉTAIRE:	L. LABONTÉ	
TITRE:	ÉLÉVATIONS	
CONCEPTEUR:	DD	<b>S205</b>
DESSINATEUR:	PC	
VÉRIFICATEUR:	BC	

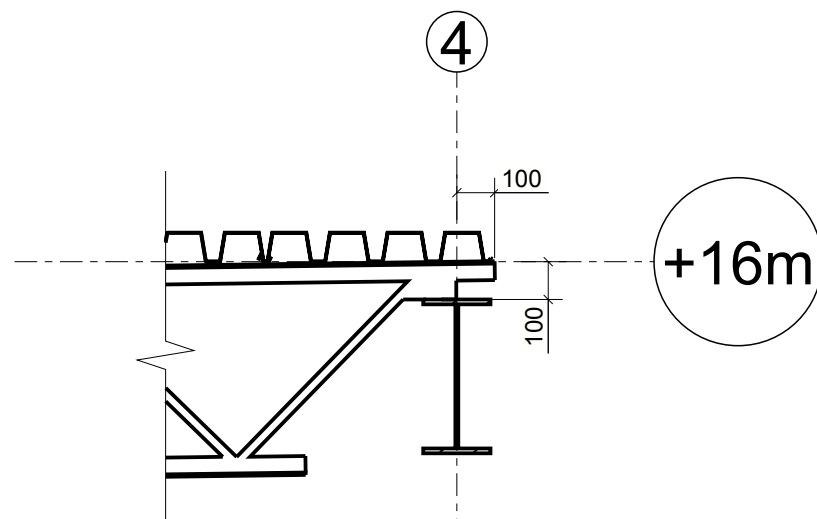




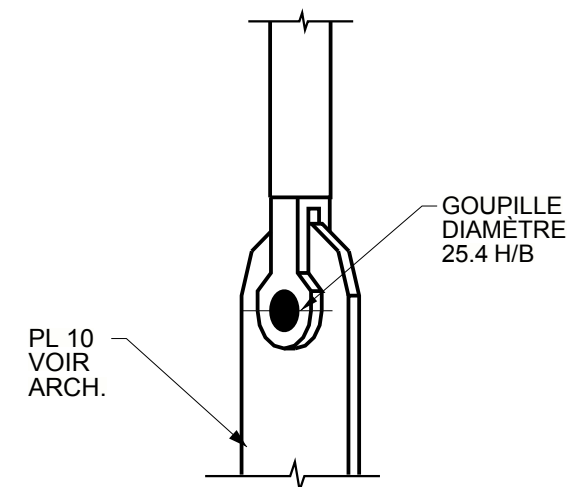
**ÉLÉVATION SUR AXE 4**  
S206 ÉCHELLE 1:100



**G COUPE**  
S206 ÉCHELLE 1:25



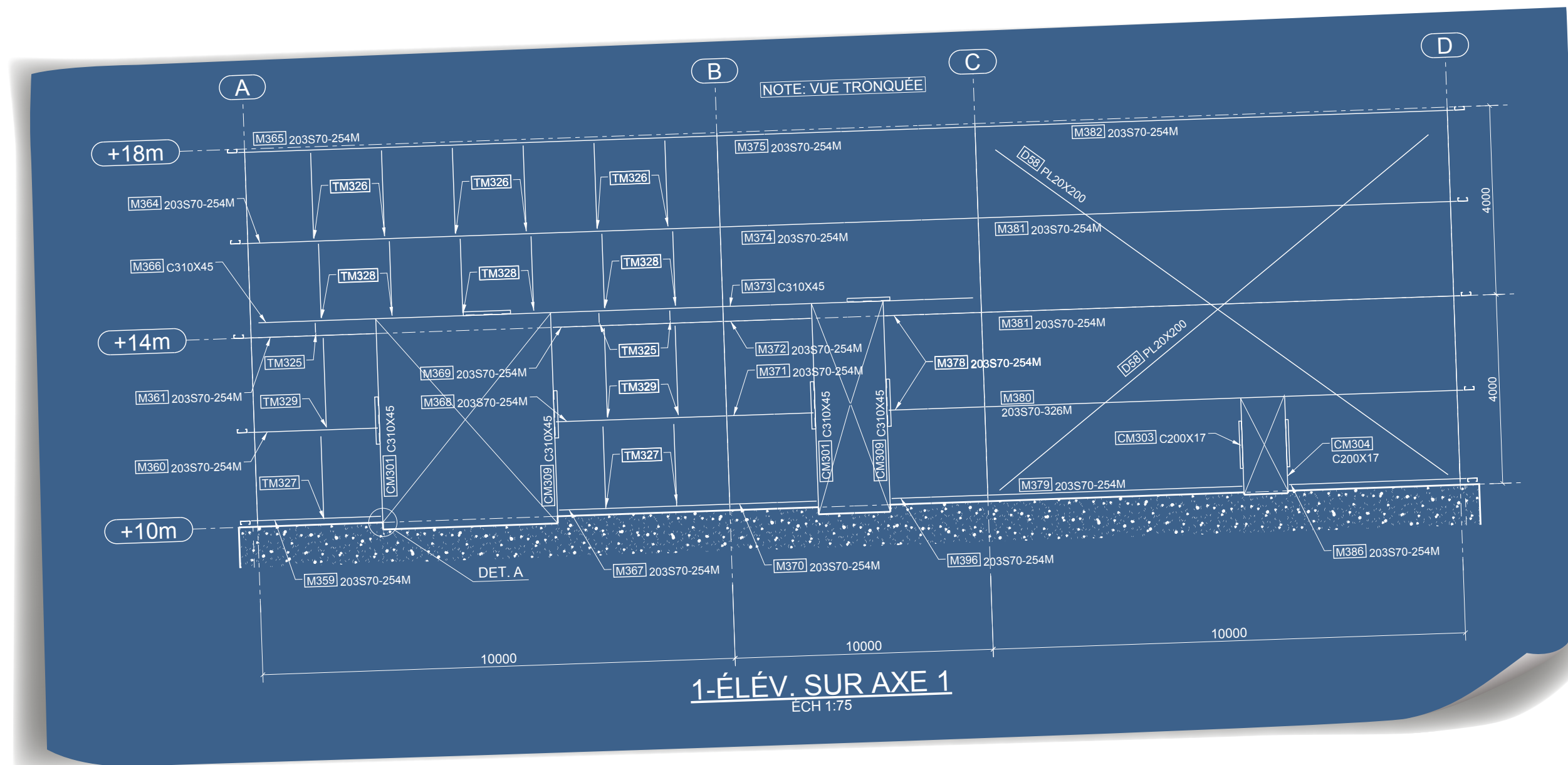
**F COUPE**  
S206 ÉCHELLE 1:20



**H DÉTAIL**  
S206 ÉCHELLE 1:5

2	POUR SOUMISSION	11/01/2021
1	PRELIMINAIRE	01/21/2021
No. RÉV.	MODIFICATION	DATE RÉV.
<b>PROJET</b>		
NOM:	BÂTIMENT MODÈLE	
ADRESSE:	456 RUE DE L'ACIER	
No. PROJET:	2019-001	
PROPRIÉTAIRE:	L. LABONTÉ	
TITRE:	<b>ÉLÉVATION ET DÉTAILS</b>	
CONCEPTEUR:	DD	<b>S206</b>
DESSINATEUR:	PC	
VÉRIFICATEUR:	BC	

# PLANS DE MONTAGE DU BÂTIMENT MODÈLE



Ces fichiers font partie du manuel *Introduction aux charpentes d'acier* (CCDMD, 2022), par Patrice Caron.

#### **Droits d'utilisation**

Ce matériel a été conçu pour le réseau collégial québécois et peut être utilisé uniquement à des fins éducatives et non commerciales. Reproduction autorisée, sans aucune modification.

#### **Utilisation commerciale**

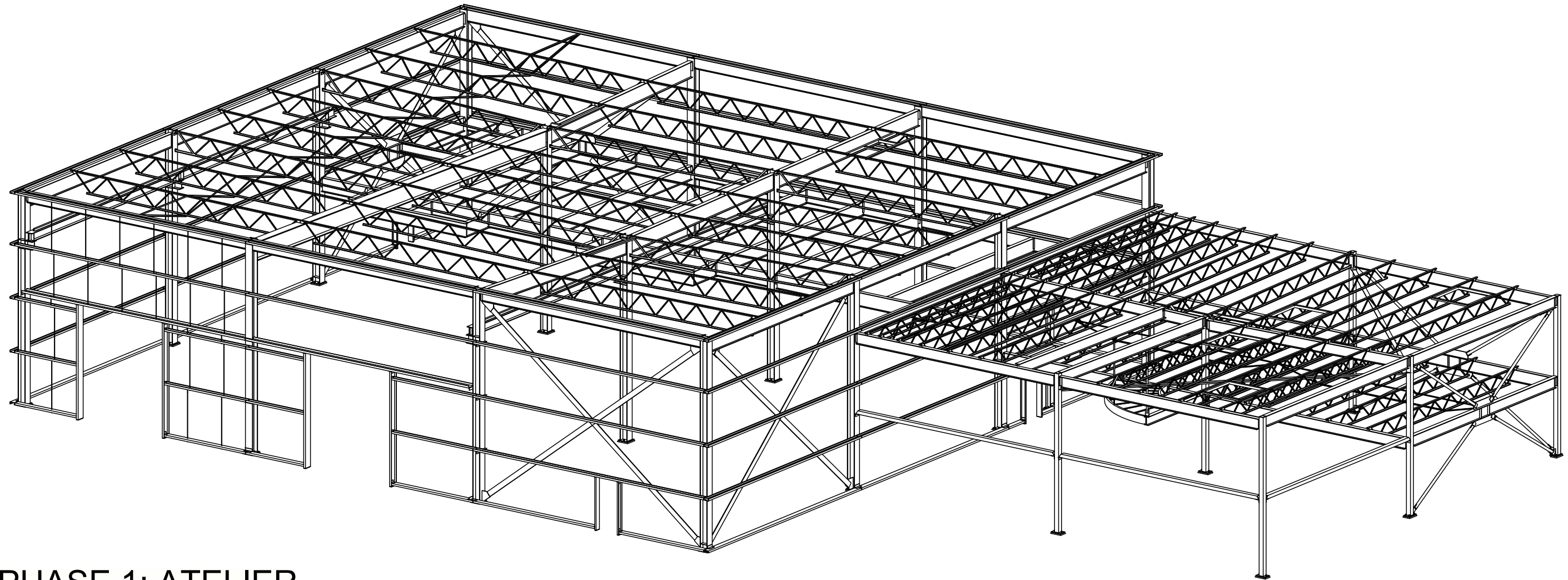
Toute utilisation à des fins commerciales de ce matériel doit faire l'objet d'une entente particulière avec le CCDMD. Pour obtenir plus de renseignements, communiquez avec le CCDMD par courriel ([info@ccdmd.qc.ca](mailto:info@ccdmd.qc.ca)) ou par téléphone (514 873-2200).

© Centre collégial de développement de matériel didactique, Collège de Maisonneuve, 2022



CENTRE COLLÉGIAL DE DÉVELOPPEMENT  
DE MATÉRIEL DIDACTIQUE

[www.ccdmd.qc.ca](http://www.ccdmd.qc.ca)



## PHASE 1: ATELIER

E102 - PLAN DES ANCRAGES  
 E103 - PLAN MEZZANINE  
 E104 - PLAN DU TOIT  
 E105 - ÉLEVATION AXE 1  
 E106 - ÉLEVATION AXE 4  
 E107 - ÉLEVATION AXE A  
 E108 - ÉLEVATION AXE D

## PHASE 2: BUREAUX

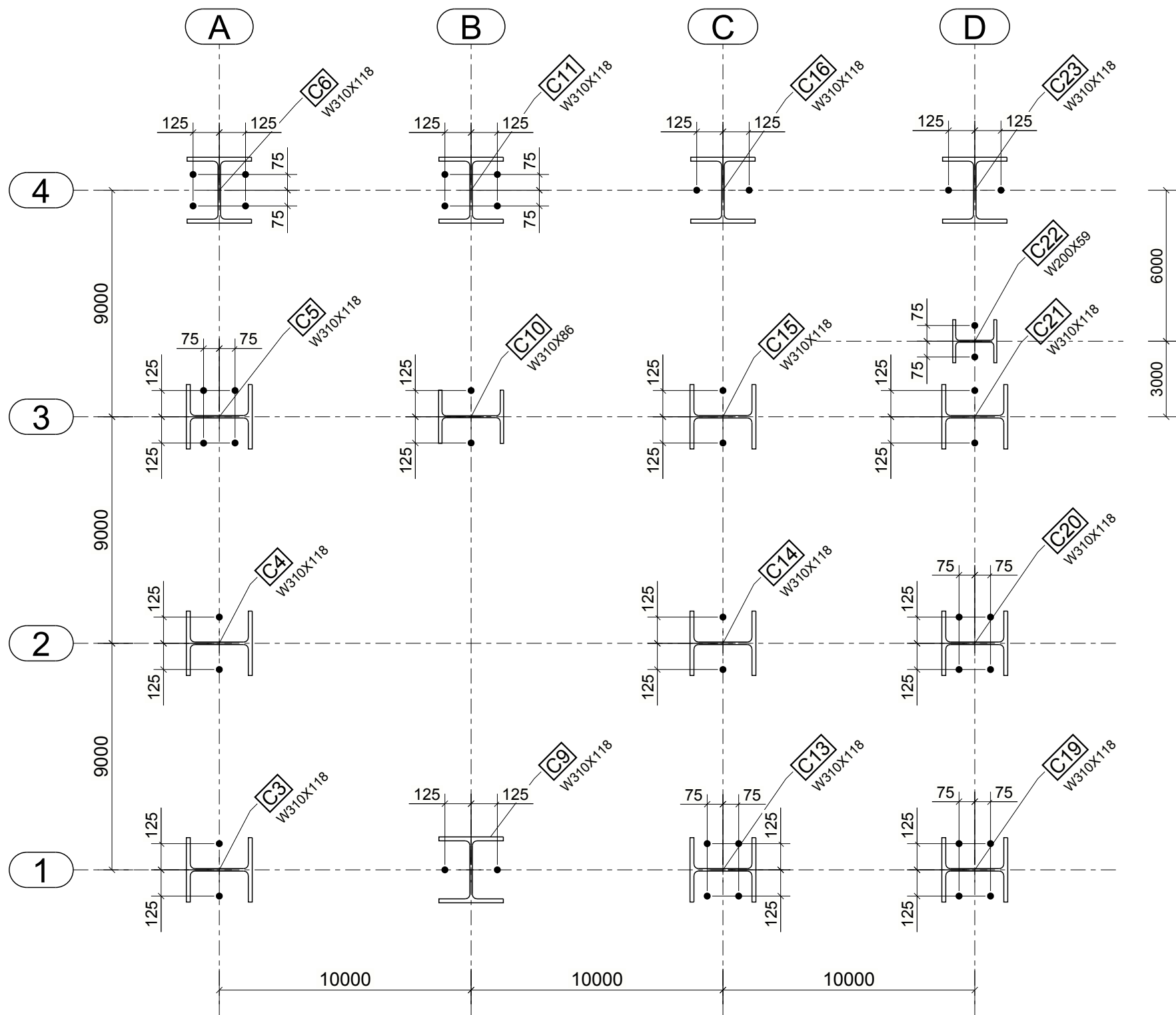
# PLANS DE MONTAGE DU BÂTIMENT MODÈLE

3	POUR CONSTRUCTION	12/20/2021
2	POUR FABRICATION	12/06/2021
1	POUR APPROBATION	01/20/2021
RÉV	DESCRIPTION	DATE

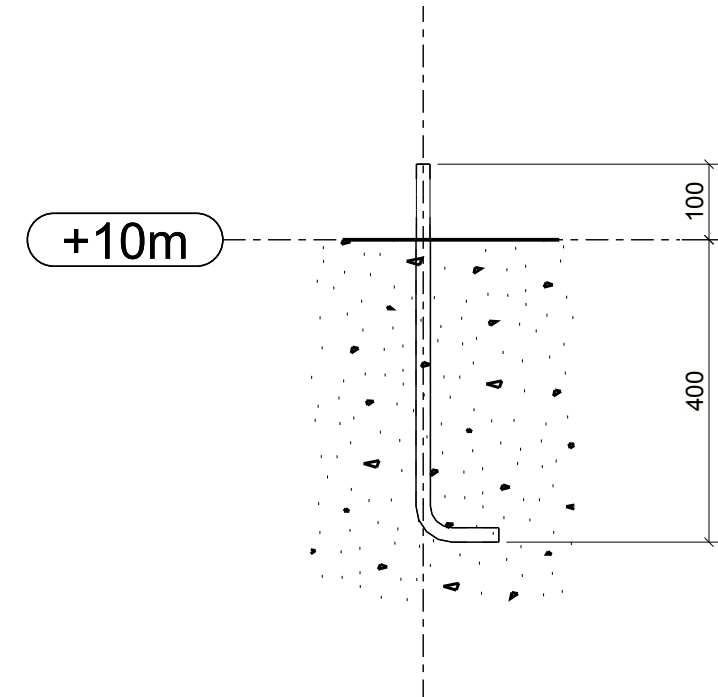
### FABRICANT 123

456 RUE DE L'ACIER  
 TROIS-RIVIÈRES

DESCRIPTION	PLANS DE MONTAGE		
PROJET	BÂTIMENT MODÈLE		
DESSINATEUR	PC	No. PROJET	No. DESSIN
DATE	01/20/2021	2019-001	E101



**1-PLAN AU NIV. +10m (ANCRAGES)**  
ÉCH 1:200



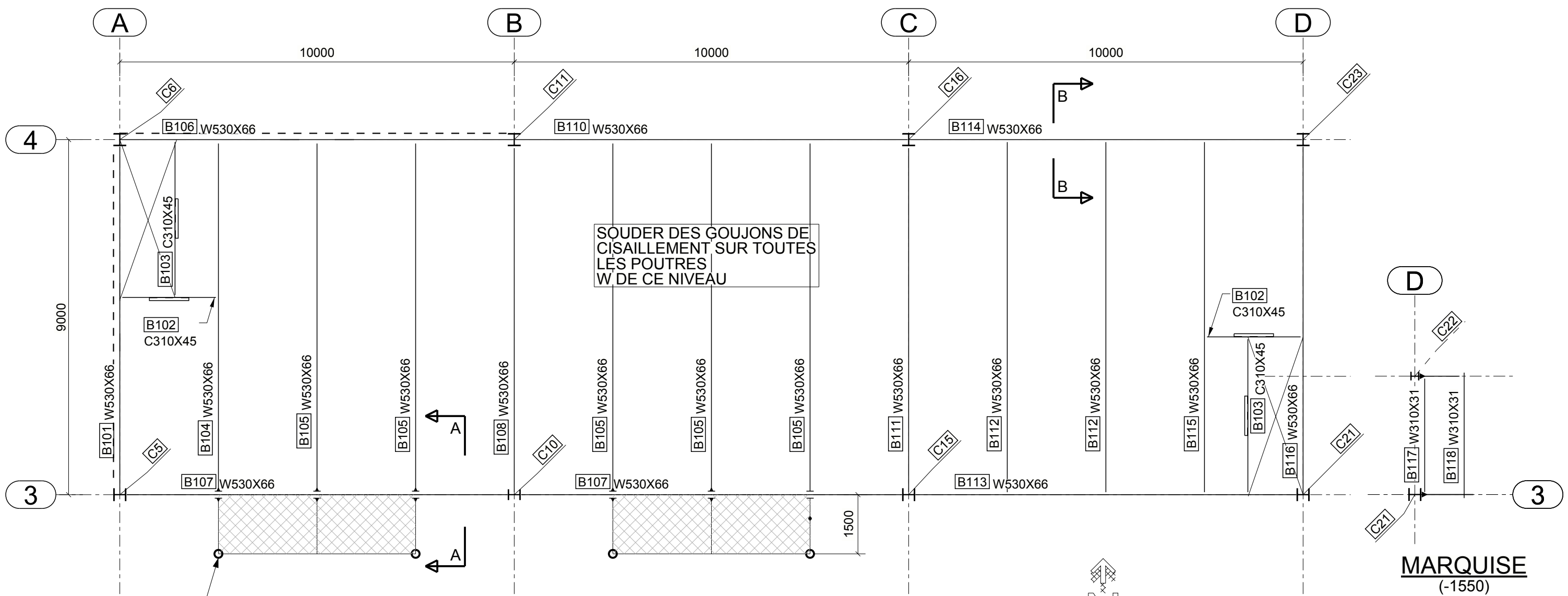
**ANCRAGE TYP.**  
ÉCH 1:10

NIVEAU SOUS LES ASSISES +10030 TYP.  
44 ANCRAGES 3/4" TYPE AB3

ANCRAGE DES PROFILÉS "C" DES CADRES DE PORTE  
STRUCTURAUX, VOIR DÉTAIL SUR PLAN E105

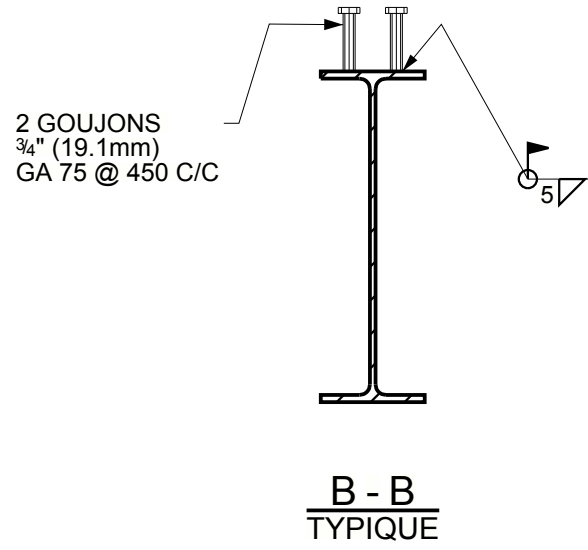
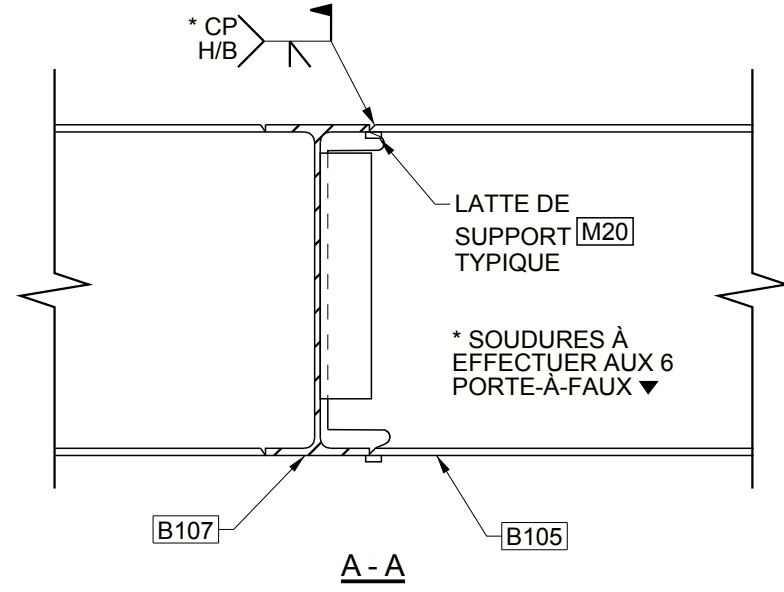
3	POUR CONSTRUCTION	12/20/2021
2	POUR FABRICATION	12/06/2021
1	POUR APPROBATION	01/20/2021
RÉV	DESCRIPTION	DATE

<b>FABRICANT 123</b>			
456 RUE DE L'ACIER TROIS-RIVIÈRES			
DESCRIPTION	ANCRAGES		
PROJET	BÂTIMENT MODÈLE		
DESSINATEUR	PC	No. PROJET	No. DESSIN
DATE	01/19/2021	2019-001	E102



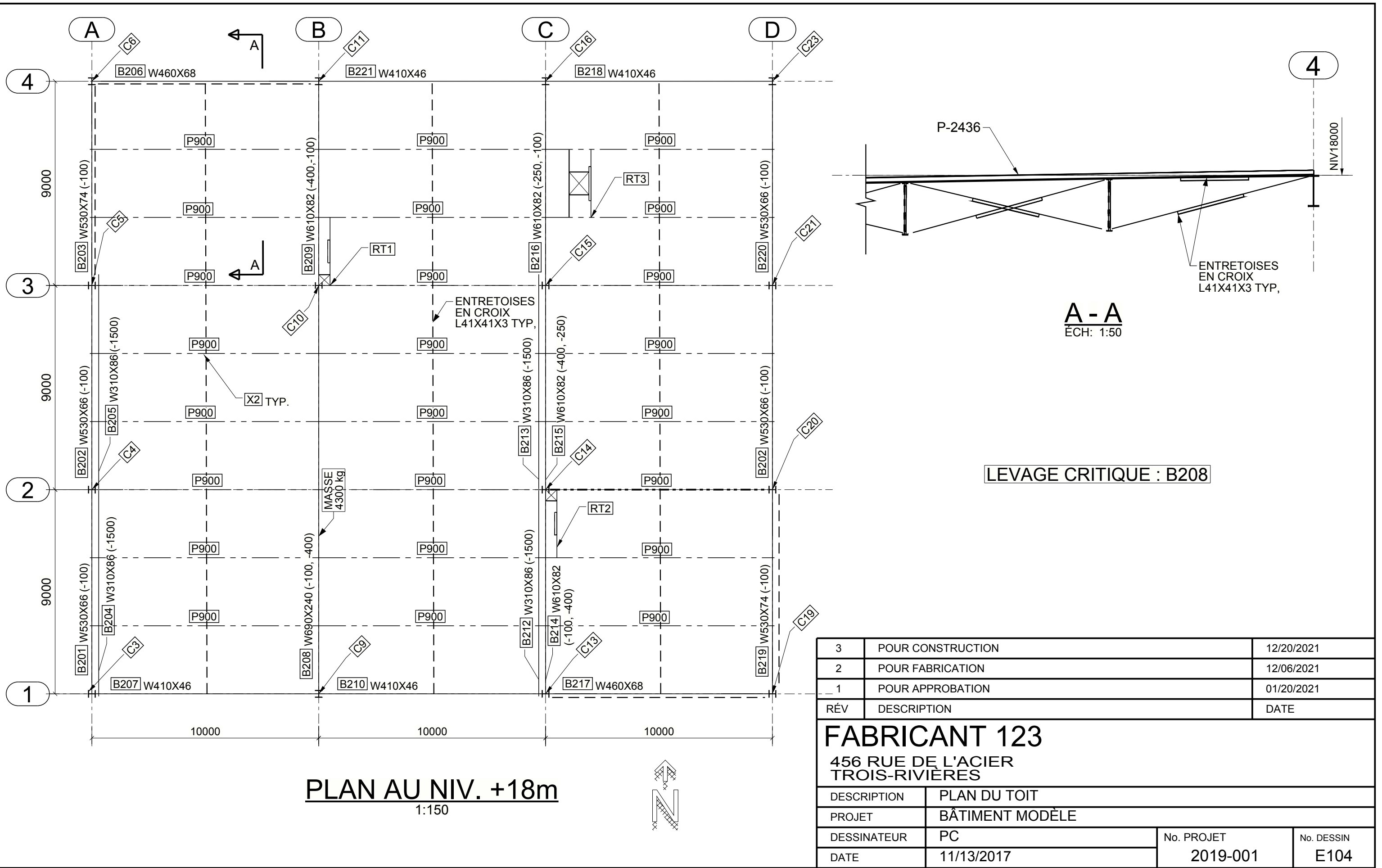
4 SUPPORTS TEMPORAIRES 2T A RETIRER APRES L'ACHEVEMENT DES SOUDURES DE P-A-F

**1-PLAN AU NIV. +14m**  
ÉCHELLE 1:100

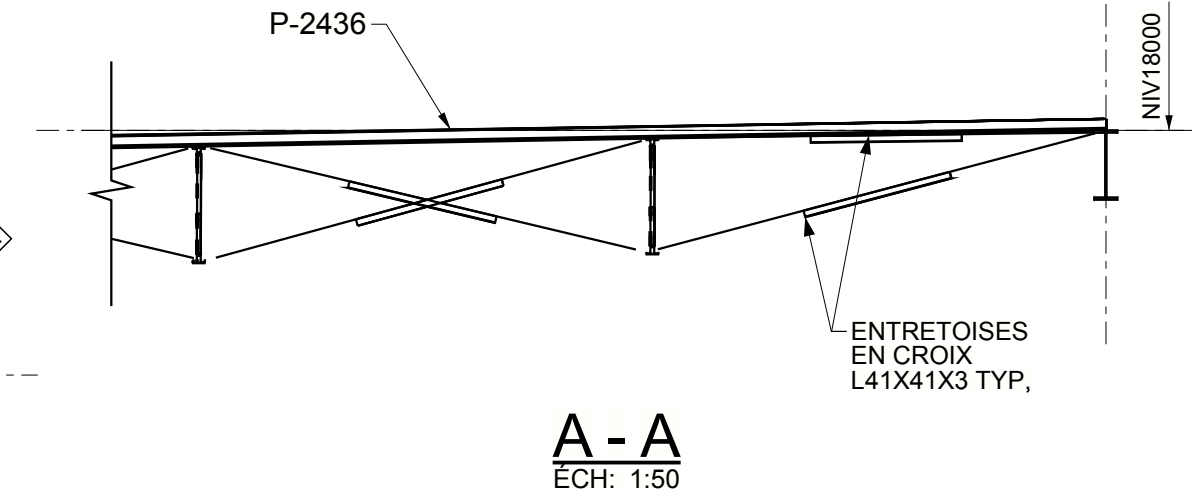


3	POUR CONSTRUCTION	12/20/2021
2	POUR FABRICATION	12/06/2021
1	POUR APPROBATION	01/20/2021
RÉV	DESCRIPTION	DATE

<b>FABRICANT 123</b>		
456 RUE DE L'ACIER TROIS-RIVIÈRES		
DESCRIPTION	PLAN MEZZANINE	
PROJET	BÂTIMENT MODÈLE	
DESSINATEUR	PC	No. PROJET
DATE	05/31/2019	2019-001
		No. DESSIN
		E103

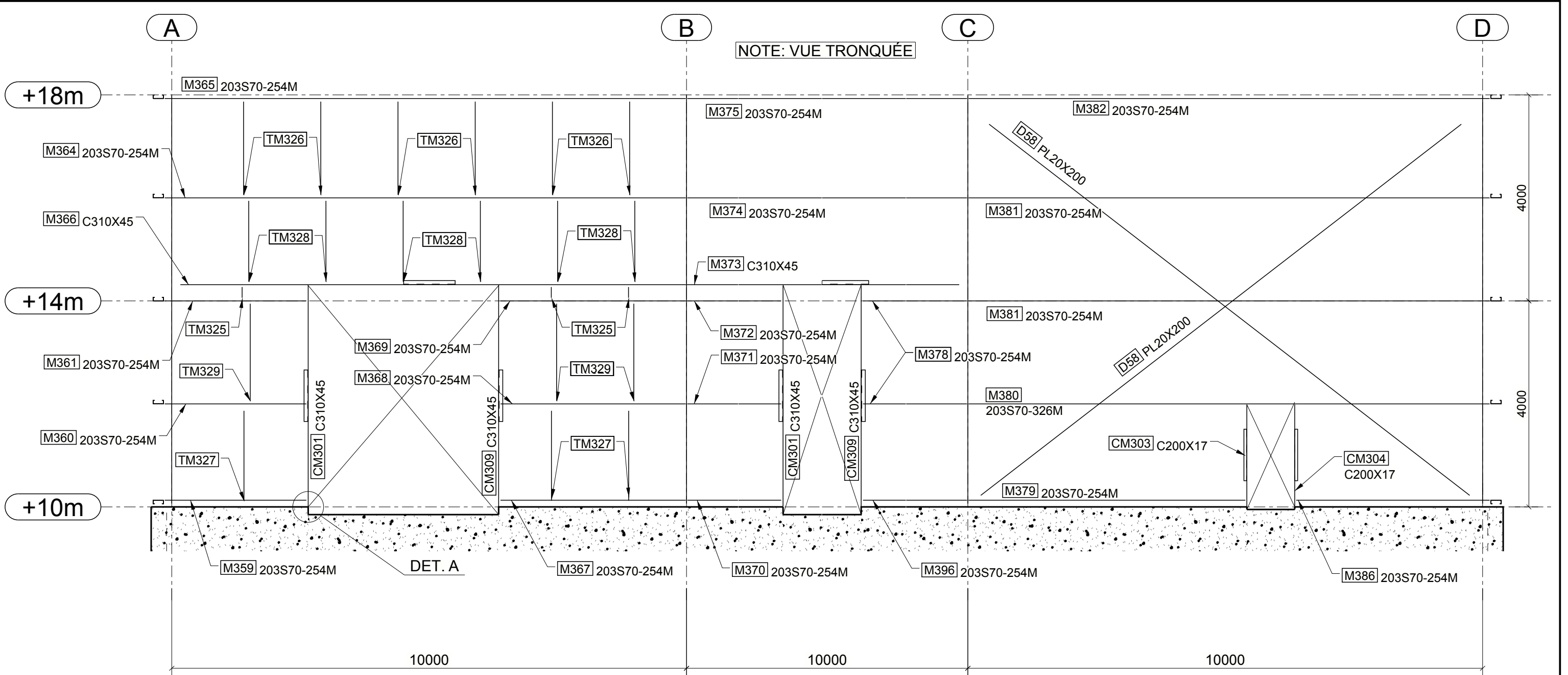


**PLAN AU NIV. +18m**  
1:150

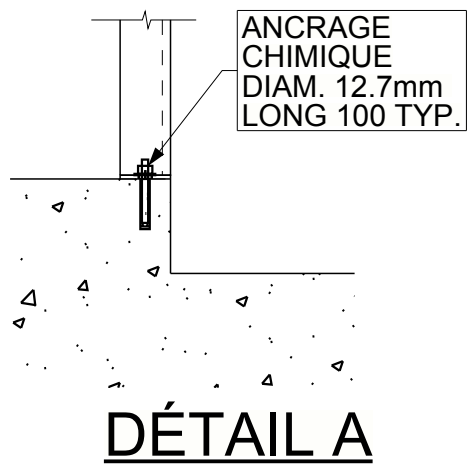


**LEVAGE CRITIQUE : B208**

3	POUR CONSTRUCTION	12/20/2021
2	POUR FABRICATION	12/06/2021
1	POUR APPROBATION	01/20/2021
RÉV	DESCRIPTION	DATE
<b>FABRICANT 123</b>		
456 RUE DE L'ACIER TROIS-RIVIÈRES		
DESCRIPTION	PLAN DU TOIT	
PROJET	BÂTIMENT MODÈLE	
DESSINATEUR	PC	No. PROJET
DATE	11/13/2017	2019-001
		No. DESSIN
		E104



**1-ÉLÉV. SUR AXE 1**  
ÉCH 1:75



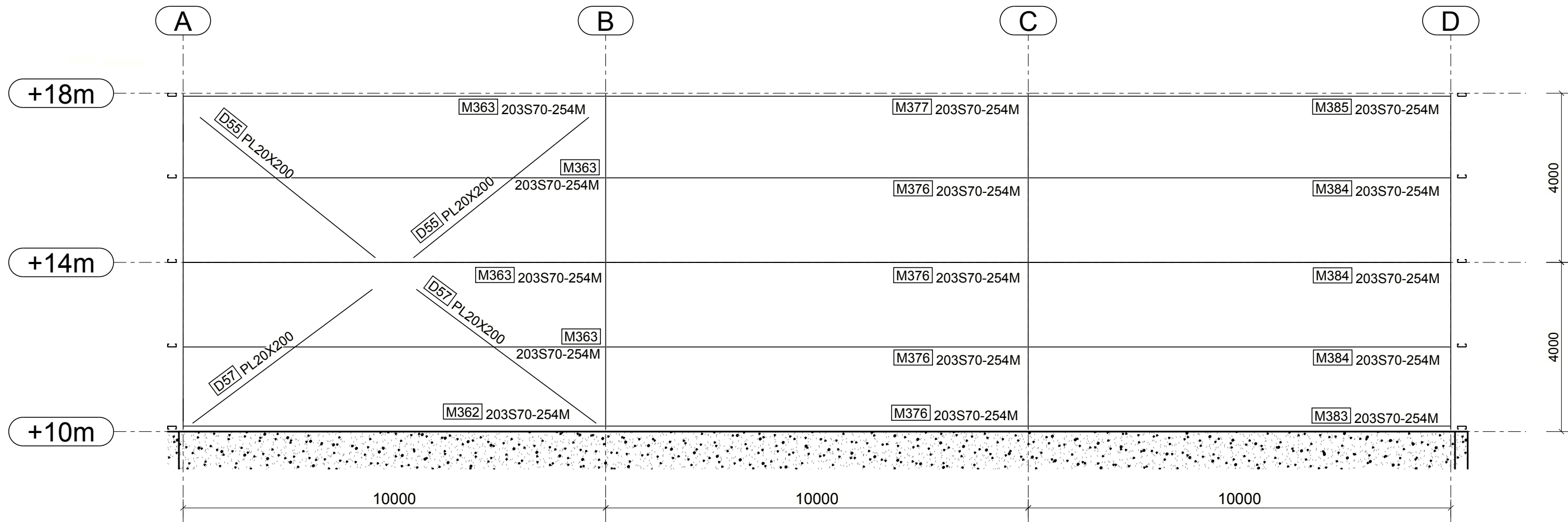
**DÉTAIL A**

POUR ALLÉGER LES PLANS  
LES TIRANTS DES MURS (TM)  
SONT MONTÉS UNIQUEMENT  
ENTRE LES AXES A ET B

3	POUR CONSTRUCTION	12/20/2021
2	POUR FABRICATION	12/06/2021
1	POUR APPROBATION	01/20/2021
RÉV	DESCRIPTION	DATE

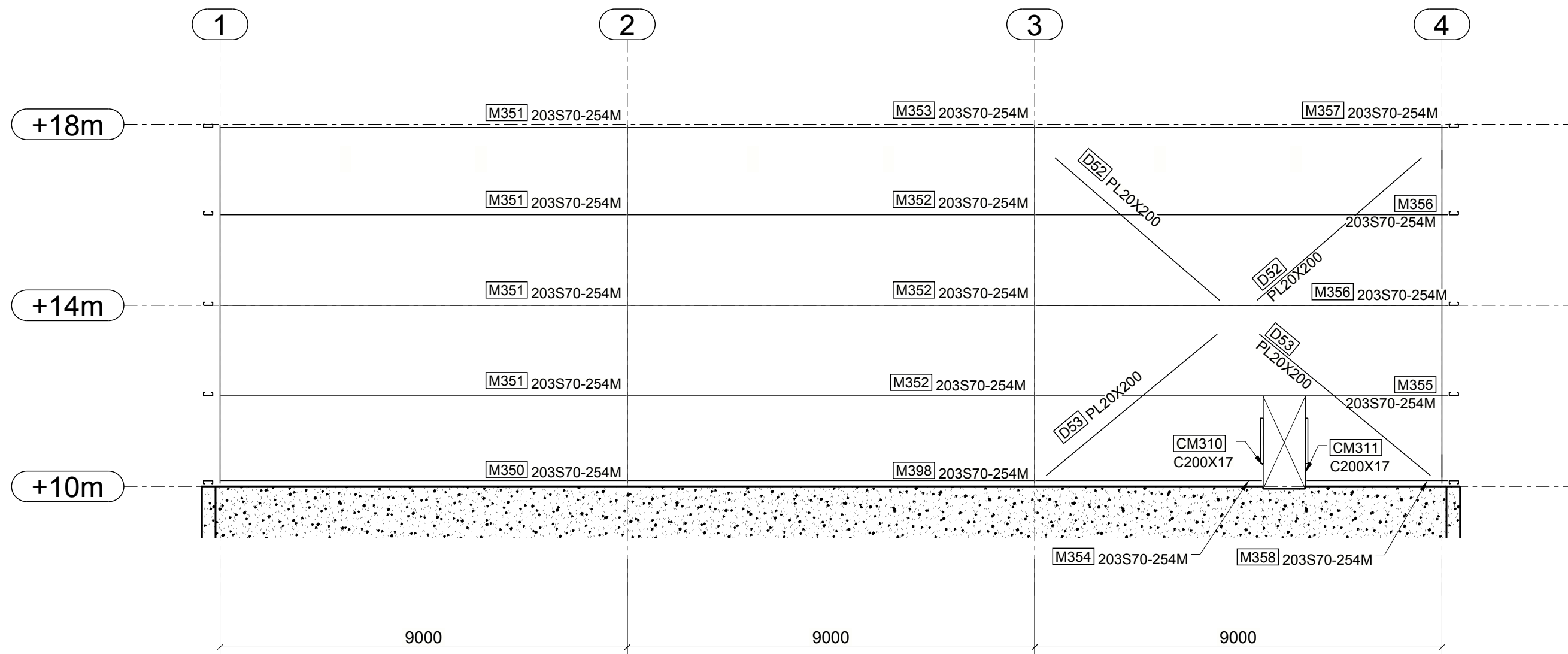
<b>FABRICANT 123</b>			
456 RUE DE L'ACIER TROIS-RIVIÈRES			
DESCRIPTION	ÉLÉVATION AXE 1		
PROJET	BÂTIMENT MODÈLE		
DESSINATEUR	PC	No. PROJET	No. DESSIN
DATE	01/19/2021	2019-001	E105





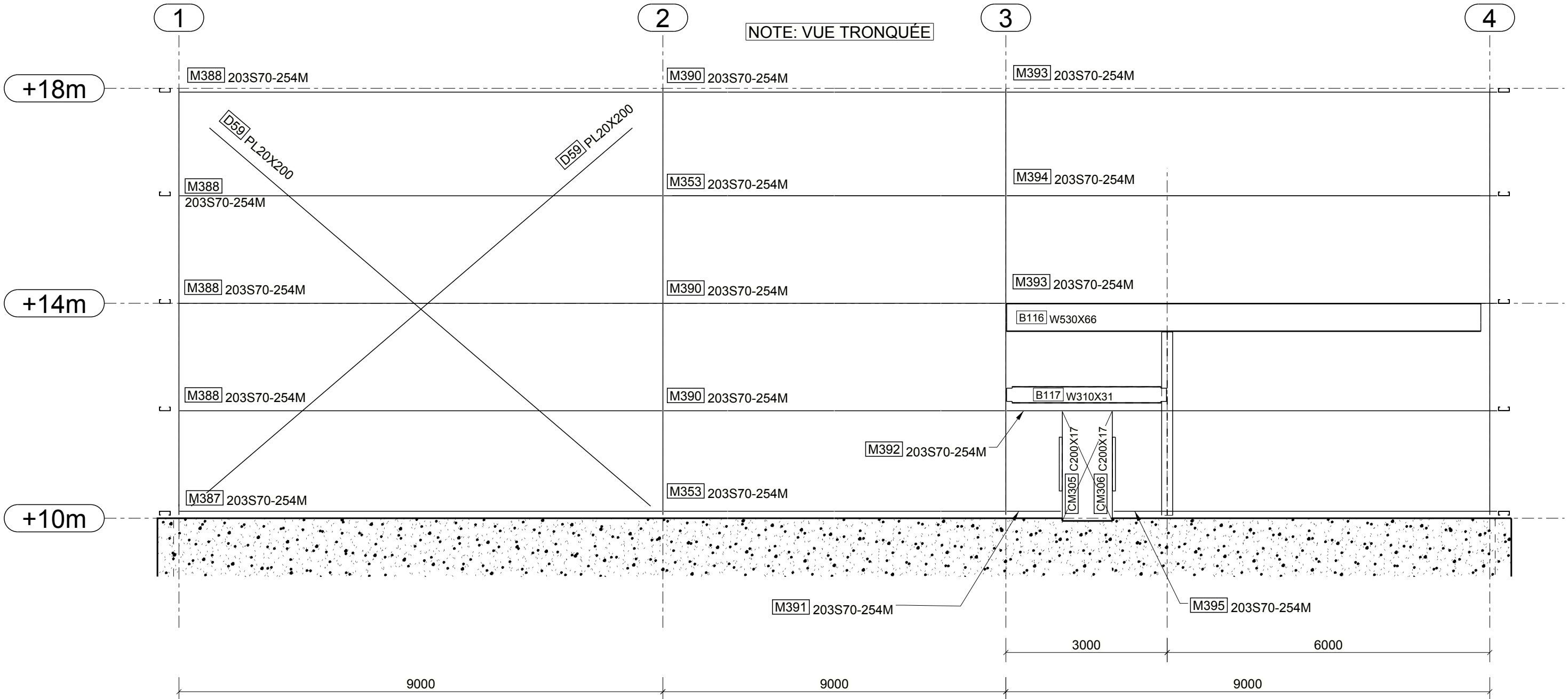
**1-ÉLÉV. SUR AXE 4**  
ÉCHELLE 1:100

3	POUR CONSTRUCTION	12/20/2021
2	POUR FABRICATION	12/06/2021
1	POUR APPROBATION	01/20/2021
RÉV	DESCRIPTION	DATE
<b>FABRICANT 123</b>		
456 RUE DE L'ACIER TROIS-RIVIÈRES		
DESCRIPTION	ÉLÉVATION AXE 4	
PROJET	BÂTIMENT MODÈLE	
DESSINATEUR	PC	No. PROJET
DATE	01/19/2021	2019-001
		No. DESSIN
		E106



**1-ÉLÉV. SUR AXE A**  
ÉCHELLE 1:100

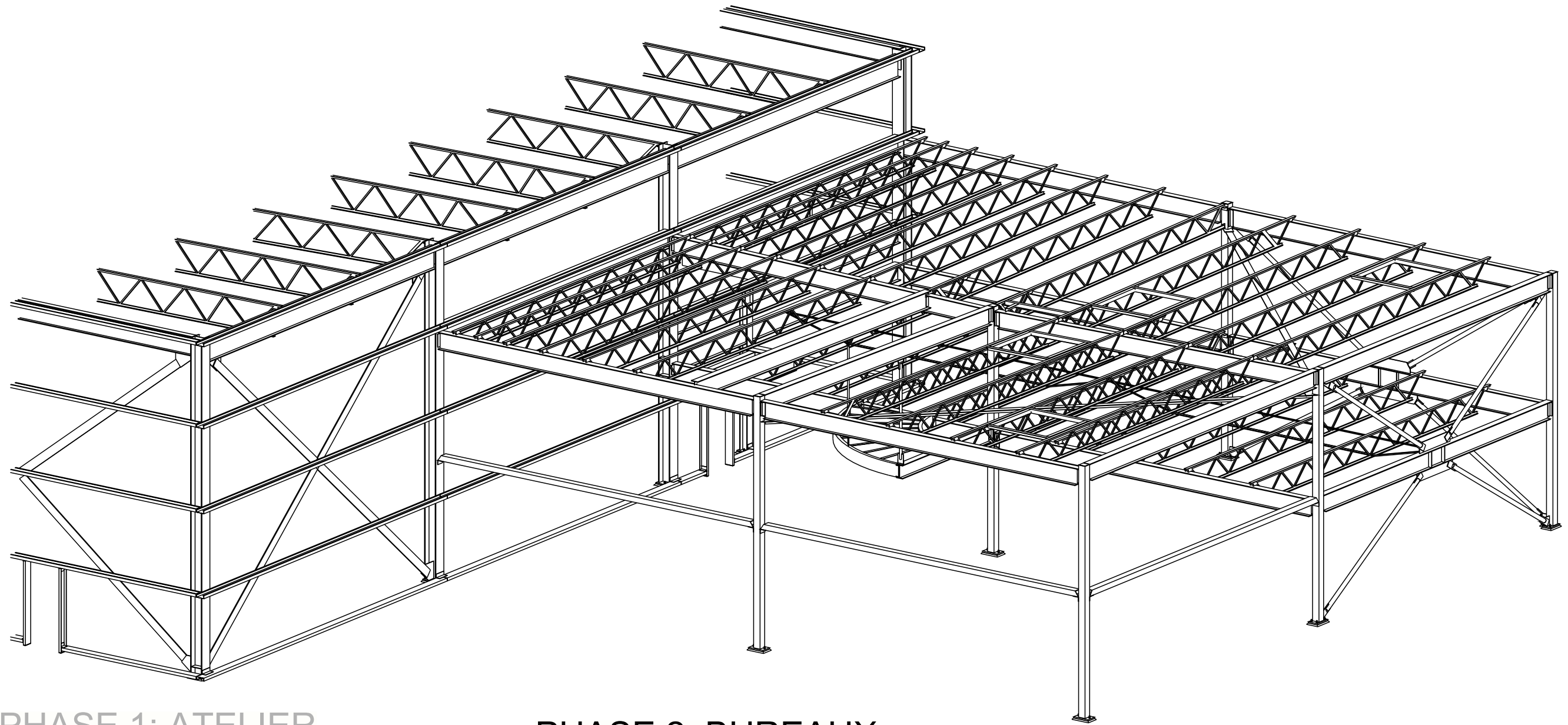
3	POUR CONSTRUCTION	12/20/2021
2	POUR FABRICATION	12/06/2021
1	POUR APPROBATION	01/20/2021
RÉV	DESCRIPTION	DATE
<b>FABRICANT 123</b>		
456 RUE DE L'ACIER TROIS-RIVIÈRES		
DESCRIPTION	ÉLÉVATION AXE A	
PROJET	BÂTIMENT MODÈLE	
DESSINATEUR	PC	No. PROJET
DATE	01/19/2021	2019-001
		No. DESSIN
		E107



**1-ÉLÉV. SUR AXE D**  
ÉCHELLE 1:75

3	POUR CONSTRUCTION	12/20/2021
2	POUR FABRICATION	12/06/2021
1	POUR APPROBATION	01/20/2021
RÉV	DESCRIPTION	DATE

<b>FABRICANT 123</b>			
456 RUE DE L'ACIER TROIS-RIVIÈRES			
DESCRIPTION	ÉLÉVATION AXE D		
PROJET	BÂTIMENT MODÈLE		
DESSINATEUR	PC	No. PROJET	No. DESSIN
DATE	01/19/2021	2019-001	E108



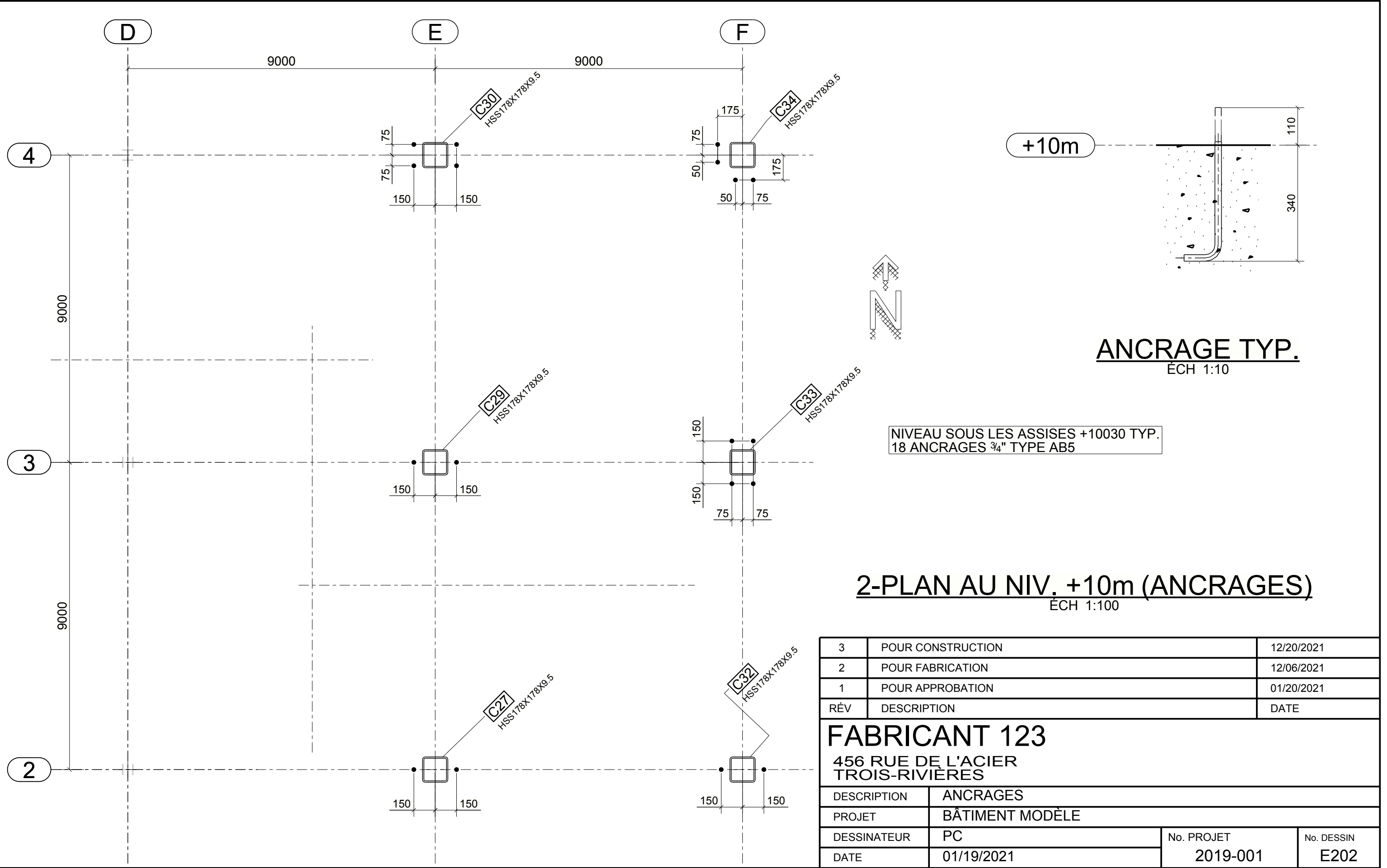
PHASE 1: ATELIER

PHASE 2: BUREAUX

E202 - PLAN DES ANCRAGES  
 E203 - PLAN MEZZANINE  
 E204 - PLAN DU TOIT  
 E205 - ÉLÉVATIONS

# PLANS DE MONTAGE DU BÂTIMENT MODÈLE

3	POUR CONSTRUCTION	12/20/2021
2	POUR FABRICATION	12/06/2021
1	POUR APPROBATION	01/21/2021
RÉV	DESCRIPTION	DATE
<b>FABRICANT 123</b>		
456 RUE DE L'ACIER TROIS-RIVIÈRES		
DESCRIPTION	PLANS DE MONTAGE	
PROJET	BÂTIMENT MODÈLE	
DESSINATEUR	PC	No. PROJET
DATE	11/01/2021	2019-001
		No. DESSIN
		E201

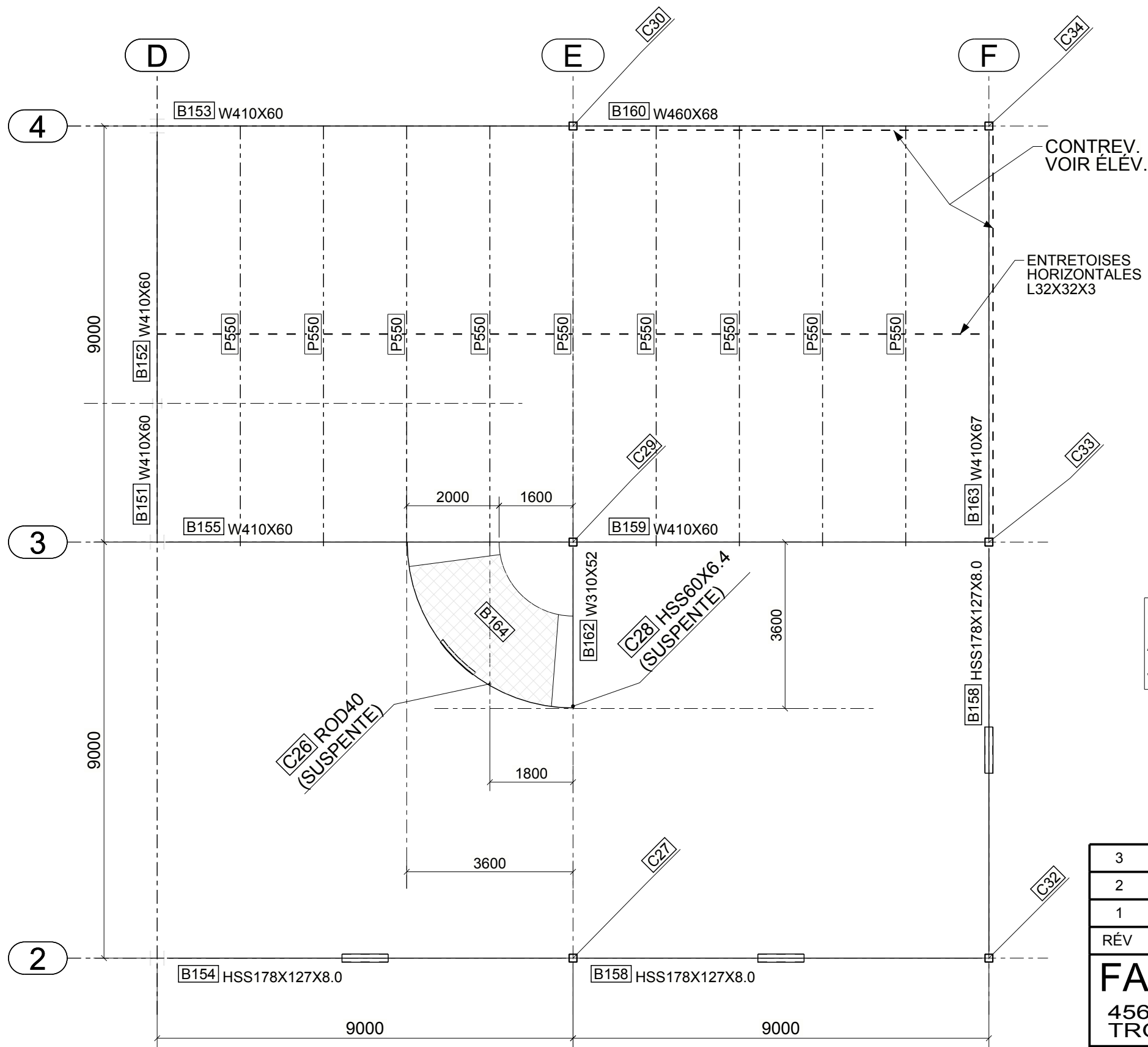


**ANCRAGE TYP.**  
ÉCH 1:10

NIVEAU SOUS LES ASSISES +10030 TYP.  
18 ANCRAGES 3/4" TYPE AB5

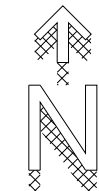
**2-PLAN AU NIV. +10m (ANCRAGES)**  
ÉCH 1:100

3	POUR CONSTRUCTION	12/20/2021
2	POUR FABRICATION	12/06/2021
1	POUR APPROBATION	01/20/2021
RÉV	DESCRIPTION	DATE
<b>FABRICANT 123</b>		
456 RUE DE L'ACIER TROIS-RIVIÈRES		
DESCRIPTION	ANCRAGES	
PROJET	BÂTIMENT MODÈLE	
DESSINATEUR	PC	No. PROJET
DATE	01/19/2021	2019-001
		No. DESSIN
		E202



CONTREV.  
VOIR ÉLÉV.

ENTRETOISES  
HORIZONTALES  
L32X32X3

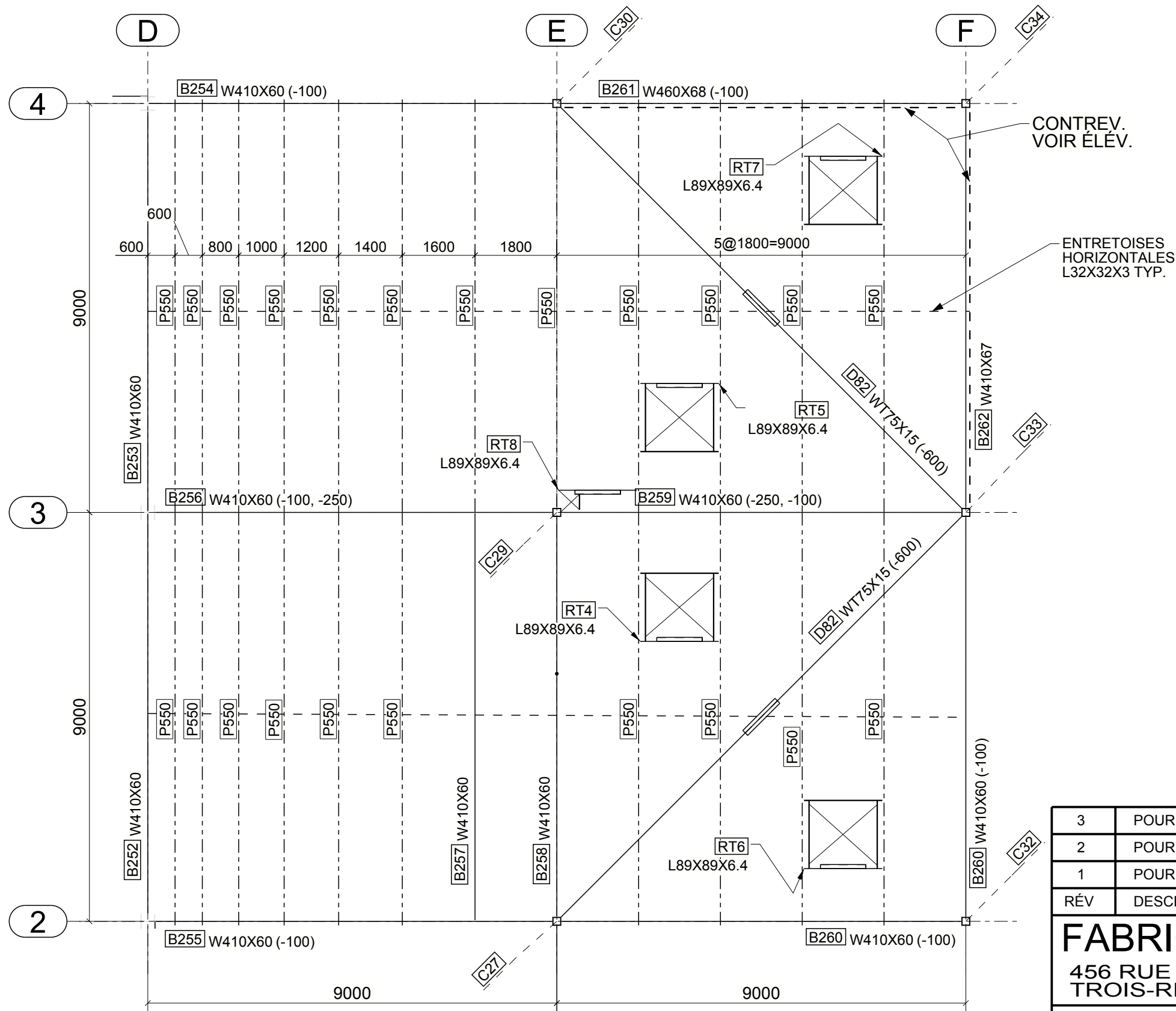


PASSERELLE SUSPENDUE  
ET SUPPORT TEMPORAIRE  
AU CHANTIER:  
VOIR ÉLÉVATION E PAGE E205

3	POUR CONSTRUCTION	12/20/2021
2	POUR FABRICATION	12/06/2021
1	POUR APPROBATION	01/20/2021
RÉV	DESCRIPTION	DATE

<b>FABRICANT 123</b>			
456 RUE DE L'ACIER TROIS-RIVIÈRES			
DESCRIPTION	PLAN MEZZANINE		
PROJET	BÂTIMENT MODÈLE		
DESSINATEUR	PC	No. PROJET	No. DESSIN
DATE	11/18/2020	2019-001	E203

**2-PLAN AU NIV. +13m**  
ÉCHELLE 1:100

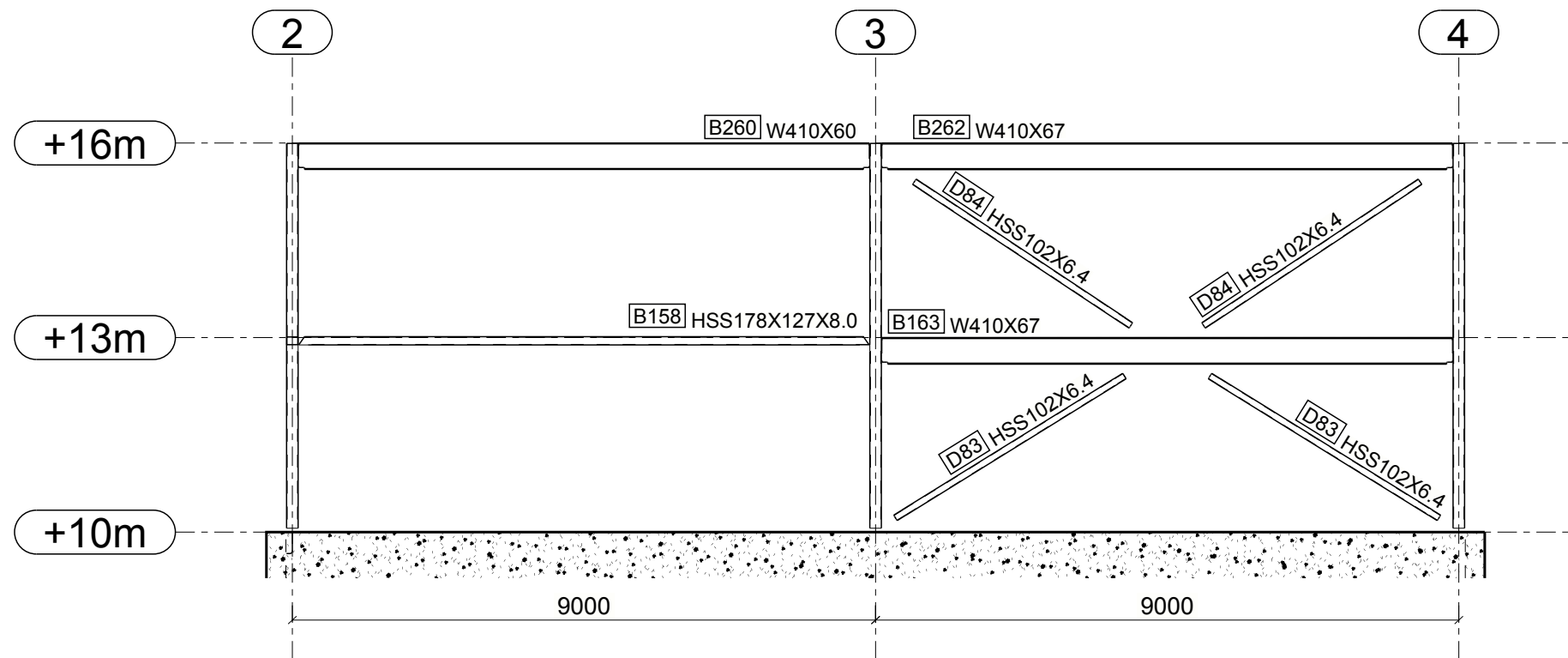


CONTREV.  
VOIR ÉLEV.

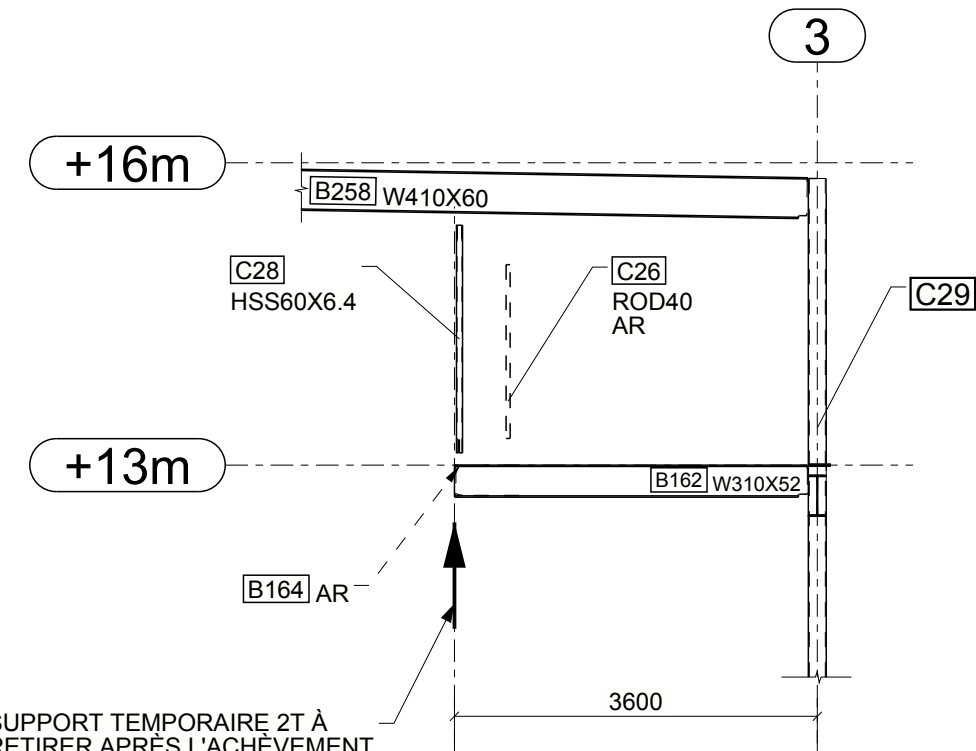
ENTRETOISES  
HORIZONTALES  
L32X32X3 TYP.

**2-PLAN AU NIV. +16m**  
ÉCHELLE 1:100

3	POUR CONSTRUCTION	12/20/2021
2	POUR FABRICATION	12/06/2021
1	POUR APPROBATION	01/20/2021
RÉV	DESCRIPTION	DATE
<b>FABRICANT 123</b>		
456 RUE DE L'ACIER TROIS-RIVIÈRES		
DESCRIPTION	PLAN TOITURE	
PROJET	BÂTIMENT MODÈLE	
DESSINATEUR	PC	No. PROJET
DATE	11/18/2020	2019-001
		No. DESSIN
		E204

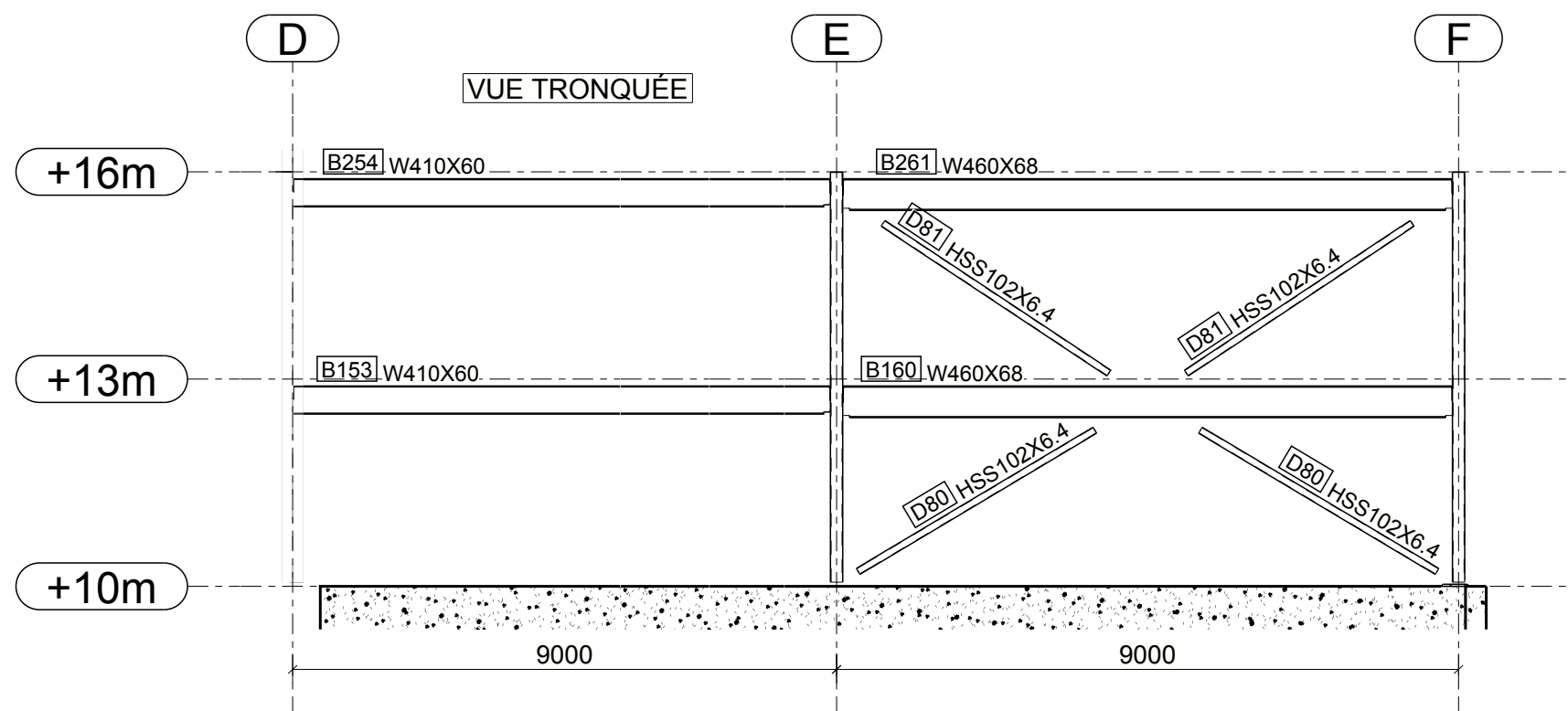


**2-ÉLÉV. SUR AXE F**  
ÉCHELLE 1:100



SUPPORT TEMPORAIRE 2T À  
RETIRER APRÈS L'ACHÈVEMENT  
DE LA CHARPENTE D'ACIER  
DE LA PASSERELLE ET AVANT  
LA COULÉE DU BÉTON

**2-ÉLÉV. SUR AXE E (PARTIELLE)**  
ÉCHELLE 1:75

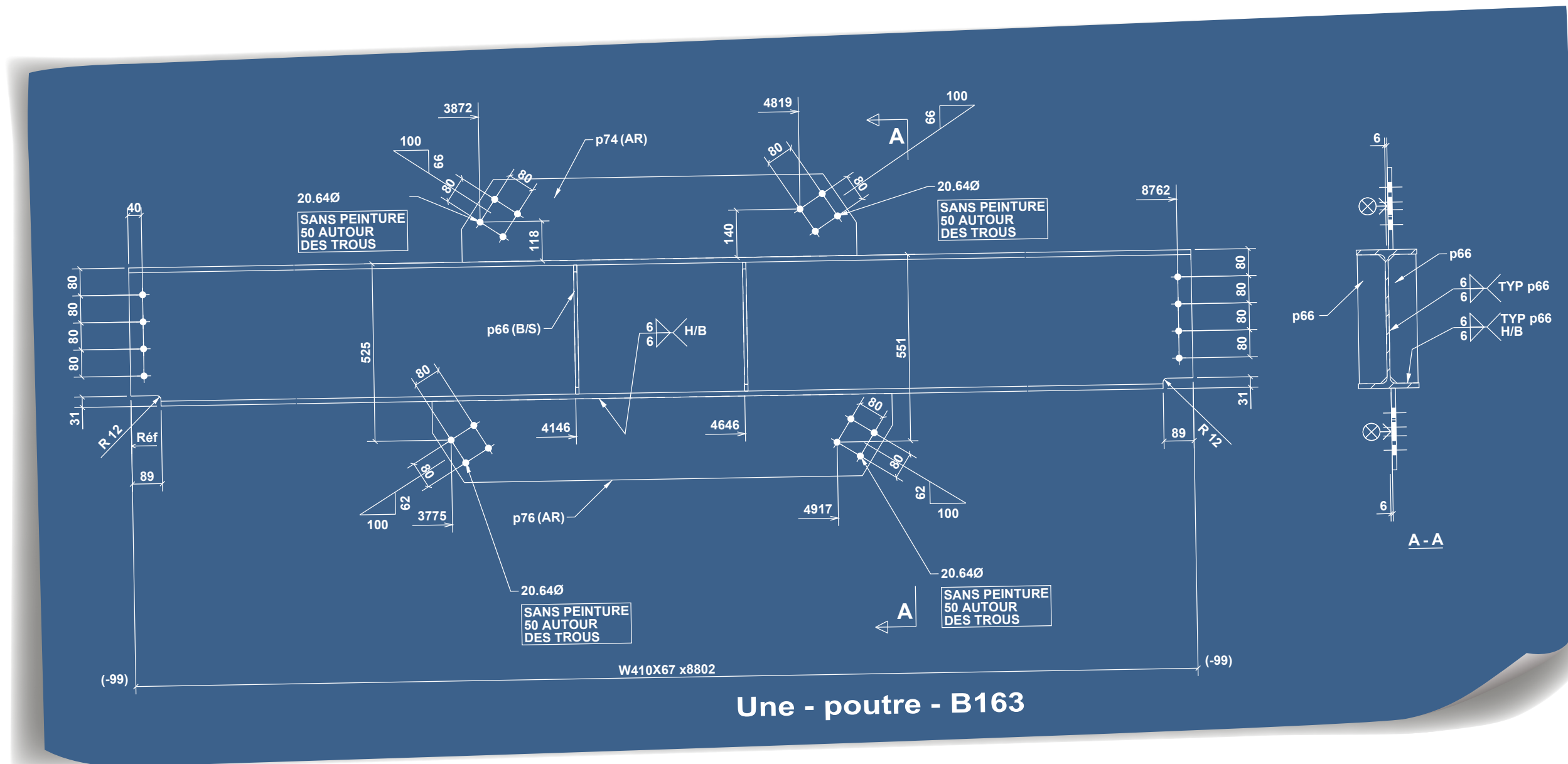


**2-ÉLÉV. SUR AXE 4**  
ÉCHELLE 1:100

3	POUR CONSTRUCTION	12/20/2021
2	POUR FABRICATION	12/06/2021
1	POUR APPROBATION	01/20/2021
RÉV	DESCRIPTION	DATE
<b>FABRICANT 123</b>		
456 RUE DE L'ACIER TROIS-RIVIÈRES		
DESCRIPTION	ÉLÉVATIONS	
PROJET	BÂTIMENT MODÈLE	
DESSINATEUR	PC	No. PROJET
DATE	01/19/2021	2019-001
		No. DESSIN
		E205



## DESSINS DE FABRICATION DU BÂTIMENT MODÈLE



Ces fichiers font partie du manuel *Introduction aux charpentes d'acier* (CCDMD, 2022), par Patrice Caron.

#### **Droits d'utilisation**

Ce matériel a été conçu pour le réseau collégial québécois et peut être utilisé uniquement à des fins éducatives et non commerciales. Reproduction autorisée, sans aucune modification.

#### **Utilisation commerciale**

Toute utilisation à des fins commerciales de ce matériel doit faire l'objet d'une entente particulière avec le CCDMD. Pour obtenir plus de renseignements, communiquez avec le CCDMD par courriel ([info@ccdmd.qc.ca](mailto:info@ccdmd.qc.ca)) ou par téléphone (514 873-2200).

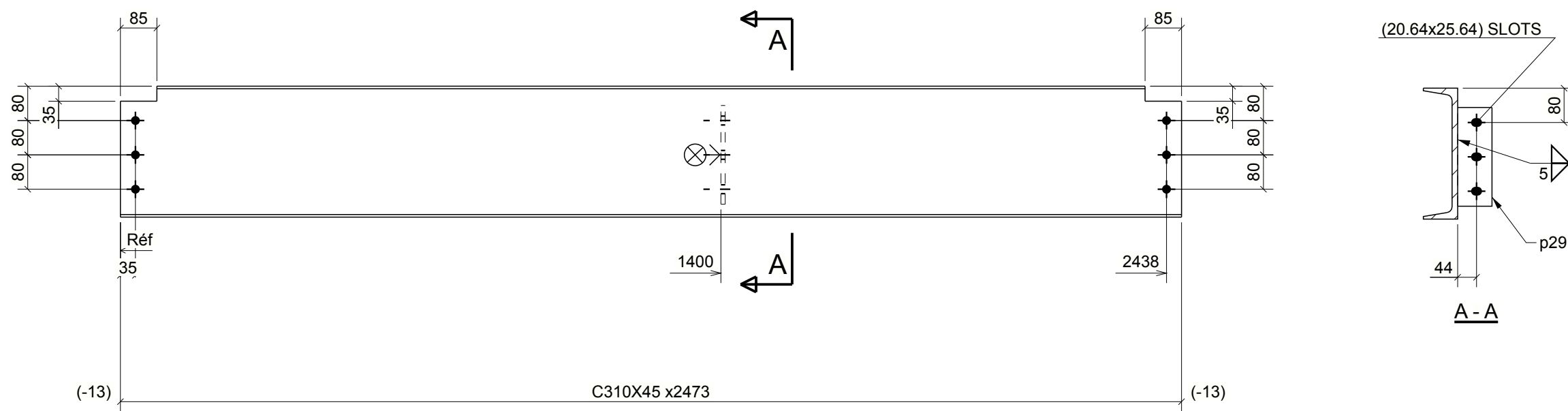
© Centre collégial de développement de matériel didactique, Collège de Maisonneuve, 2022



CENTRE COLLÉGIAL DE DÉVELOPPEMENT  
DE MATÉRIEL DIDACTIQUE

[www.ccdmd.qc.ca](http://www.ccdmd.qc.ca)



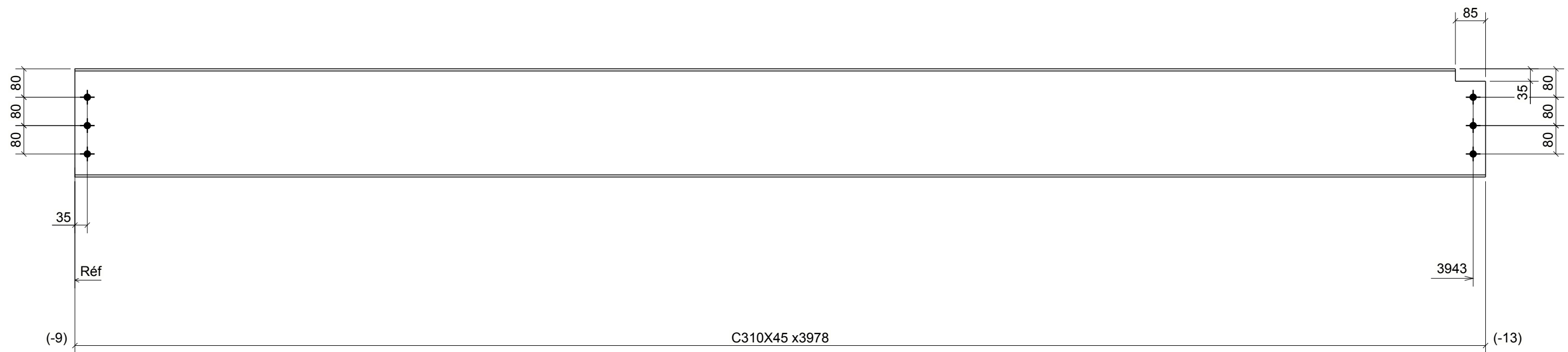


## 2 - POUTRES - B102

BORDEREAU DE MATÉRIEL					
MAR.	QTÉ	DESCRIPTION	LONG.	MASSE	REMARQUE
B102	2	POUTRES			SQ-2
B102	2	C310X45	2473	223	350W
p29	2	PL10X80	230	3	300W
MASSE TOTALE POUR CE DESSIN				225	

2	POUR FABRICATION	12/06/2021
1	POUR APPROBATION	01/22/2021
RÉV	DESCRIPTION	DATE

<b>FABRICANT 123</b>			
456 RUE DE L'ACIER TROIS-RIVIÈRES			
DESCRIPTION	POUTRE		
NOM DU PROJET	BÂTIMENT MODÈLE		
DESSINÉ PAR	P. CARON	No. PROJET	No. Dessin
DESSINÉ LE	11/12/2020	2019-001	B102



## 2 - POUTRES - B103

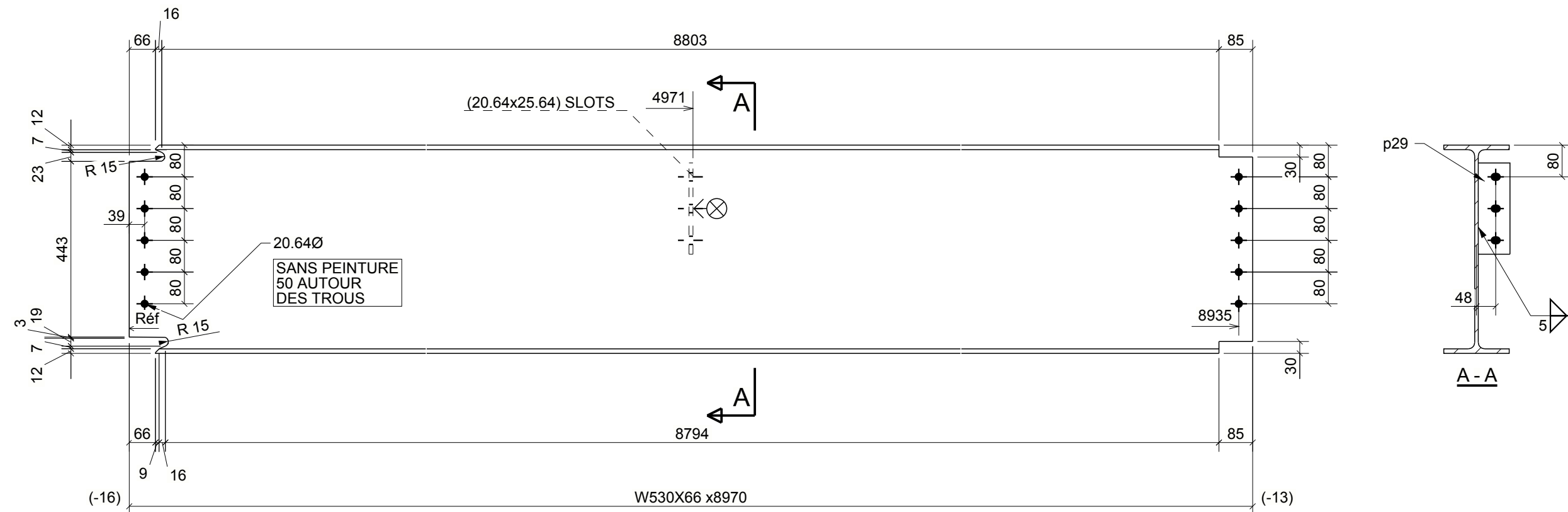
### BORDEREAU DE MATÉRIEL

MAR.	QTÉ	DESCRIPTION	LONG.	MASSE	REMARQUE	DESCRIPTION	POUTRE		
B103	2	POUTRES			SQ-2	NOM DU PROJET	BÂTIMENT MODÈLE		
B103	2	C310X45	3978	358	350W	DESSINÉ PAR	P. CARON	No. PROJET	No. Dessin
MASSE TOTALE POUR CE DESSIN				358		DESSINÉ LE	11/12/2020	2019-001	B103

2	POUR FABRICATION	12/06/2021
1	POUR APPROBATION	01/22/2021
RÉV	DESCRIPTION	DATE

### FABRICANT 123

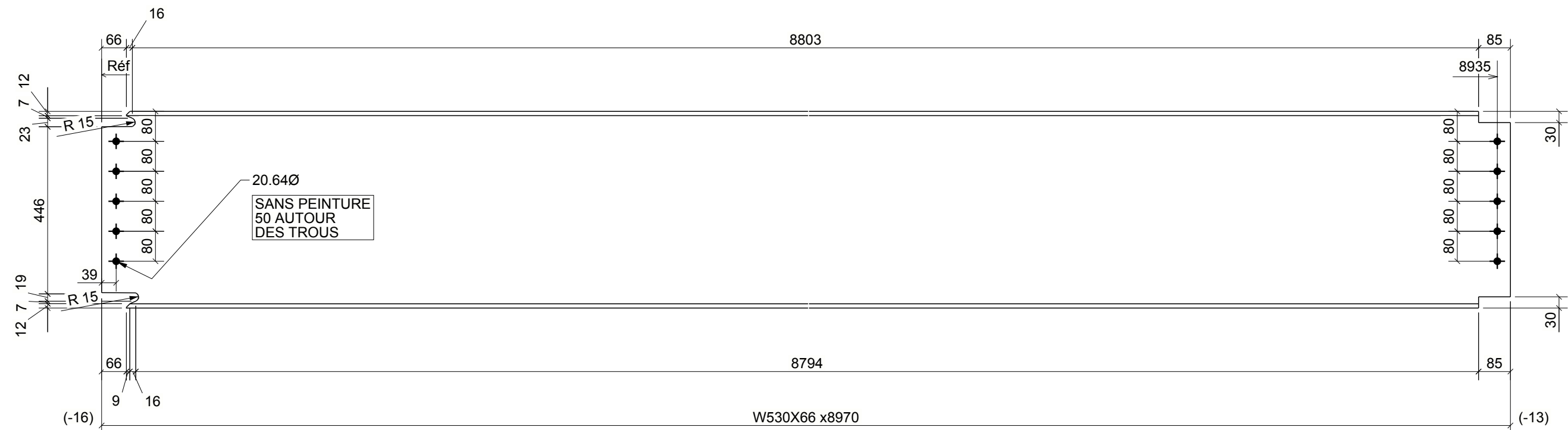
456 RUE DE L'ACIER  
TROIS-RIVIÈRES



## UNE - POUTRE - B104

BORDEREAU DE MATÉRIEL					
MAR.	QTÉ	DESCRIPTION	LONG.	MASSE	REMARQUE
B104	1	POUTRE			SQ-2
B104	1	W530X66	8970	592	350W
p29	1	PL10X80	230	1	300W
MASSE TOTALE POUR CE DESSIN				593	

2	POUR FABRICATION	12/06/2021
1	POUR APPROBATION	01/22/2021
RÉV	DESCRIPTION	DATE
<b>FABRICANT 123</b>		
456 RUE DE L'ACIER TROIS-RIVIÈRES		
DESCRIPTION	POUTRE	
NOM DU PROJET	BÂTIMENT MODÈLE	
DESSINÉ PAR	P. CARON	No. PROJET
DESSINÉ LE	11/12/2020	2019-001
		No. Dessin
		B104



### 5 - POUTRES - B105

BORDEREAU DE MATÉRIEL					
MAR.	QTÉ	DESCRIPTION	LONG.	MASSE	REMARQUE
B105	5	POUTRES			SQ-2
B105	5	W530X66	8970	2960	350W
MASSE TOTALE POUR CE DESSIN				2960	

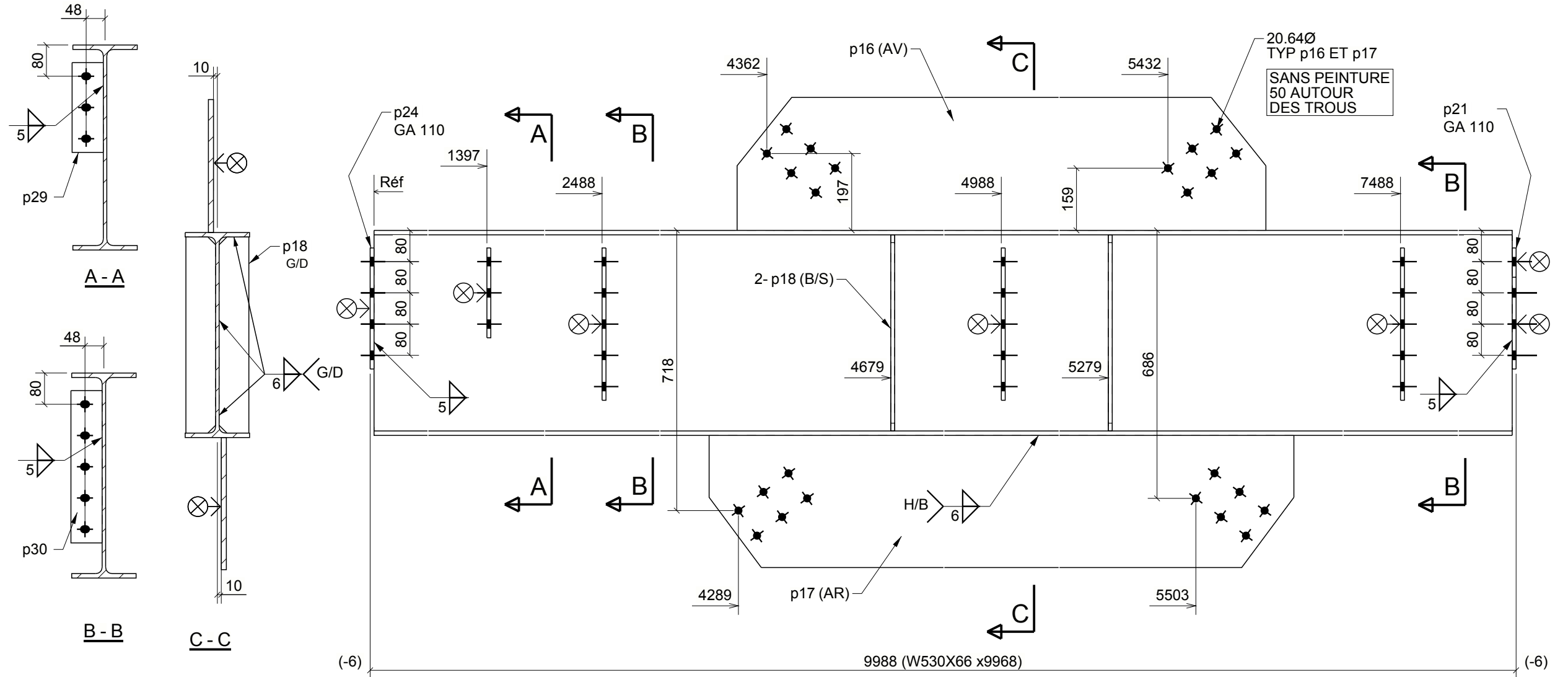
2	POUR FABRICATION	12/06/2021
1	POUR APPROBATION	01/22/2021
RÉV	DESCRIPTION	DATE

### FABRICANT 123

456 RUE DE L'ACIER  
TROIS-RIVIÈRES

DESCRIPTION		POUTRE	
NOM DU PROJET		BÂTIMENT MODÈLE	
DESSINÉ PAR	P. CARON	No. PROJET	No. Dessin
DESSINÉ LE	11/12/2020	2019-001	B105

FIGURE 5.13  
DU MANUEL



**UNE - POUTRE - B106**

**BORDEREAU DE MATÉRIEL**

MAR.	QTÉ	DESCRIPTION	LONG.	MASSE	REMARQUE
B106	1	POUTRE			SQ-2
B106	1	W530X66	9968	658	350W
p16	1	PL13X340	1397	46	350W
p17	1	PL13X338	1541	51	350W
p18	4	PL10X76	502	12	300W
p21	1	PL10X180	310	4	300W
p24	1	PL10X180	310	4	300W
p29	1	PL10X80	230	1	300W
p30	3	PL10X80	390	7	300W
MASSE TOTALE POUR CE DESSIN				784	

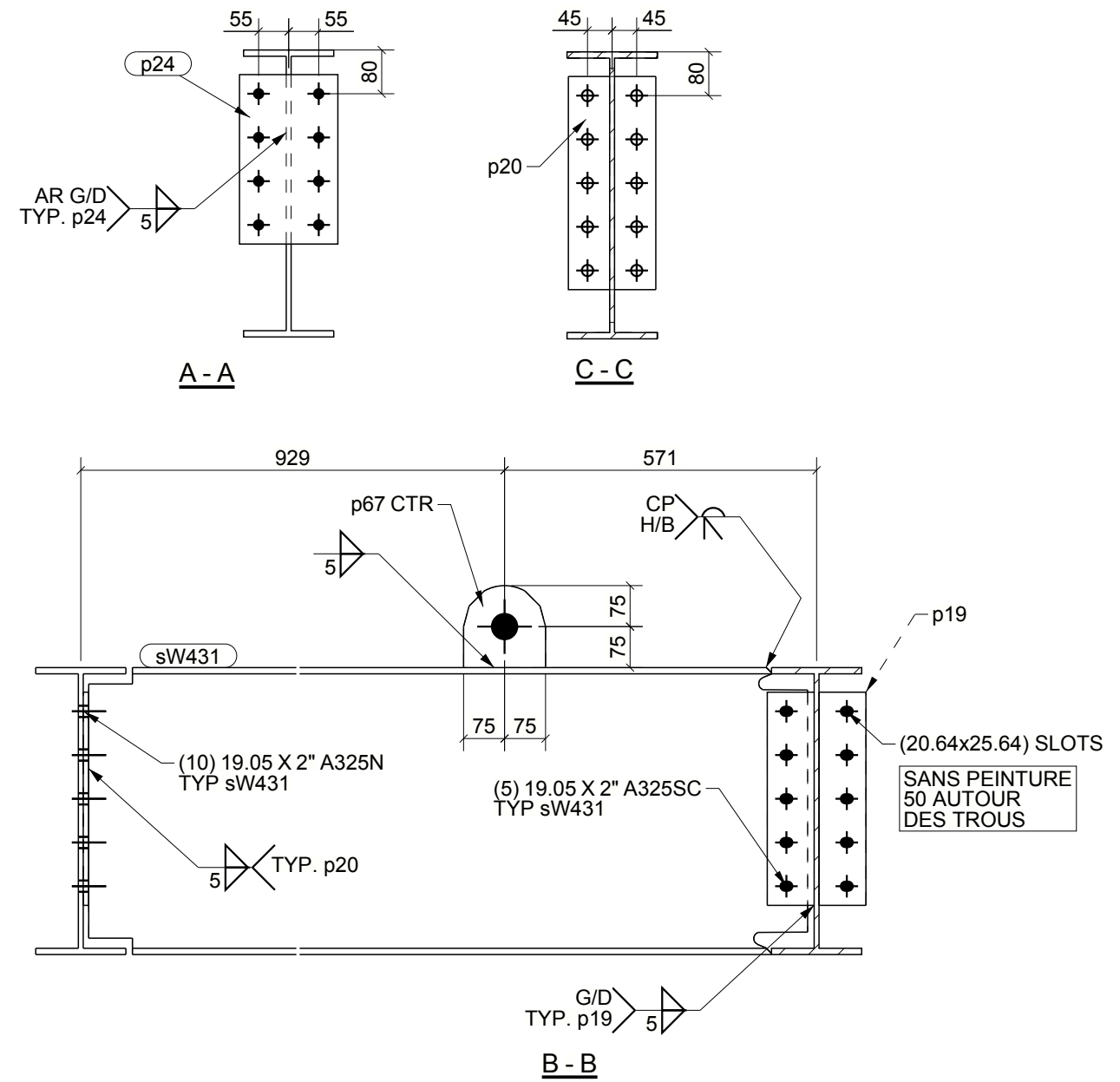
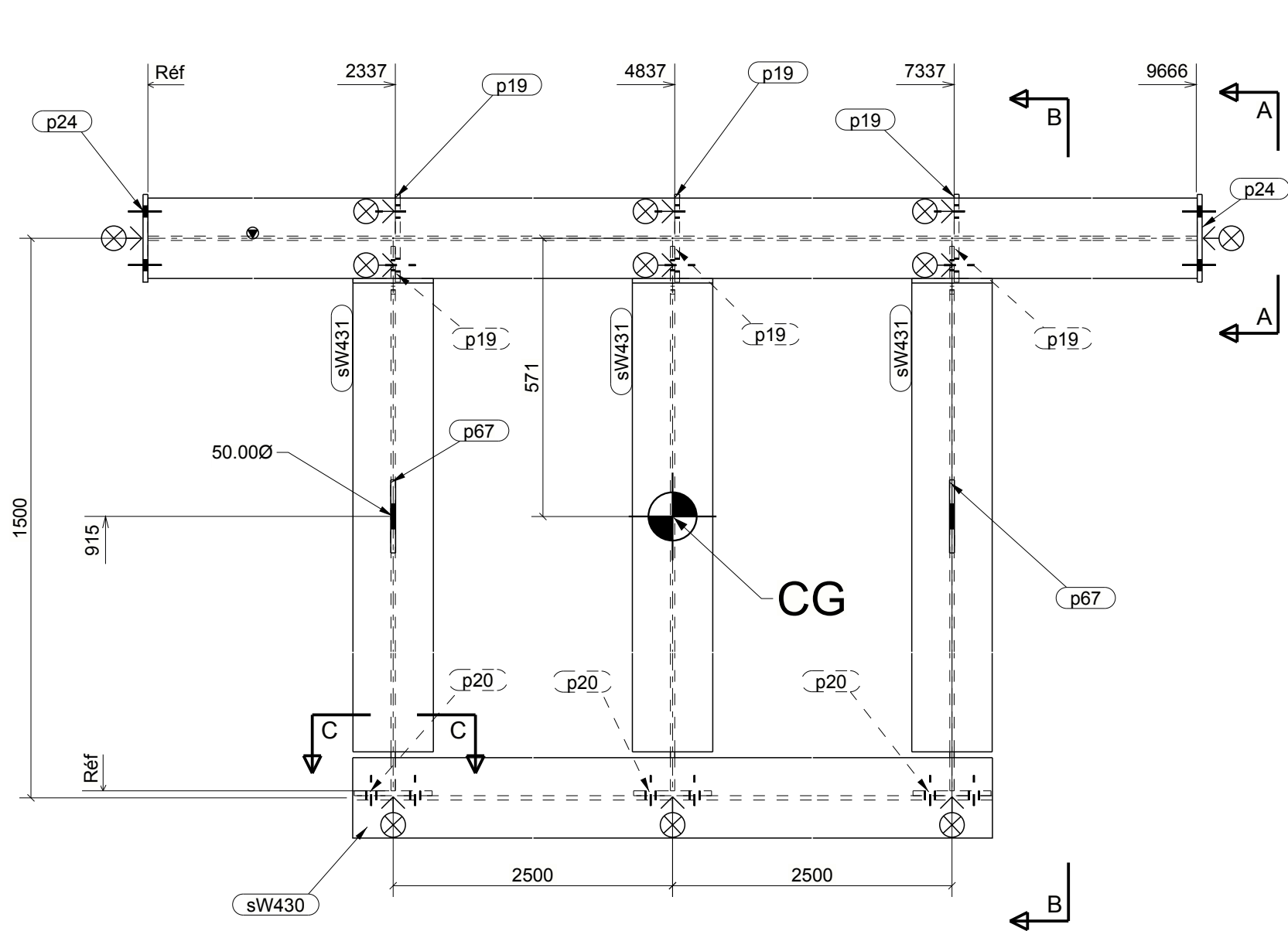
  

2	POUR FABRICATION	12/06/2021
1	POUR APPROBATION	01/22/2021
RÉV	DESCRIPTION	DATE

**FABRICANT 123**  
456 RUE DE L'ACIER  
TROIS-RIVIÈRES

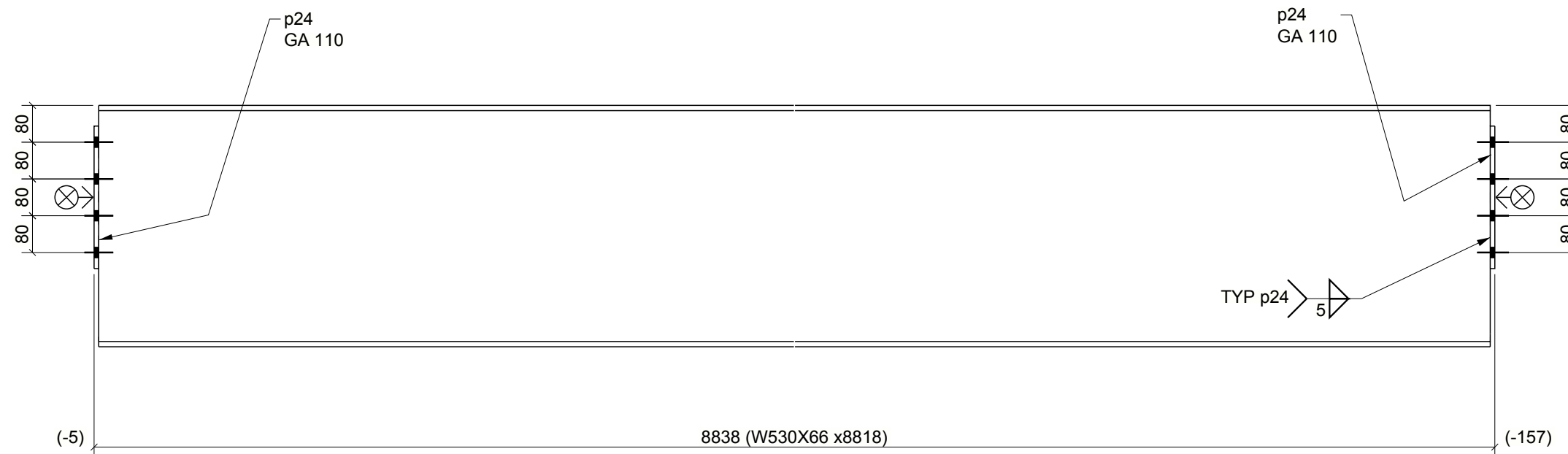
DESCRIPTION	POUTRE
NOM DU PROJET	BÂTIMENT MODÈLE
DESSINÉ PAR	P. CARON
DESSINÉ LE	11/12/2020
No. PROJET	2019-001
No. Dessin	B106





## 2 - POUTRES - B107

BORDEREAU DE MATÉRIEL									
MAR.	QTÉ	DESCRIPTION	LONG.	MASSE	REMARQUE				
B107	2	POUTRES			SQ-2	2	POUR FABRICATION	12/06/2021	
B107	2	W530X66	9668	1276	350W	1	POUR APPROBATION	01/22/2021	
p19	12	PL10X86	390	32	300W	RÉV	DESCRIPTION	DATE	
p20	6	PL10X160	390	29	300W	<b>FABRICANT 123</b> 456 RUE DE L'ACIER TROIS-RIVIÈRES			
p24	4	PL10X180	310	18	300W				
p67	4	PL10X150	150	6	300W				
sW430	2	W530X66	5166	682	350W				
sW431	6	W530X66	1469	582	350W	DESCRIPTION	POUTRE COMPOSÉE		
MASSE TOTALE POUR CE DESSIN						2624	NOM DU PROJET	BÂTIMENT MODÈLE	
						DESSINÉ PAR	P. CARON	No. PROJET	2019-001
						DESSINÉ LE	05/31/2019	No. Dessin	B107

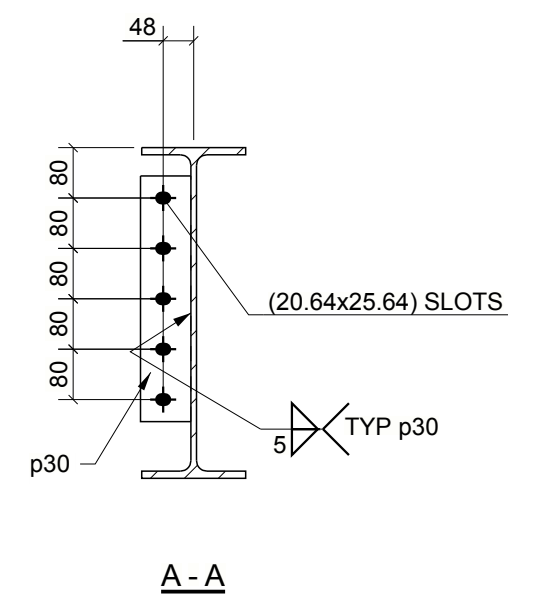
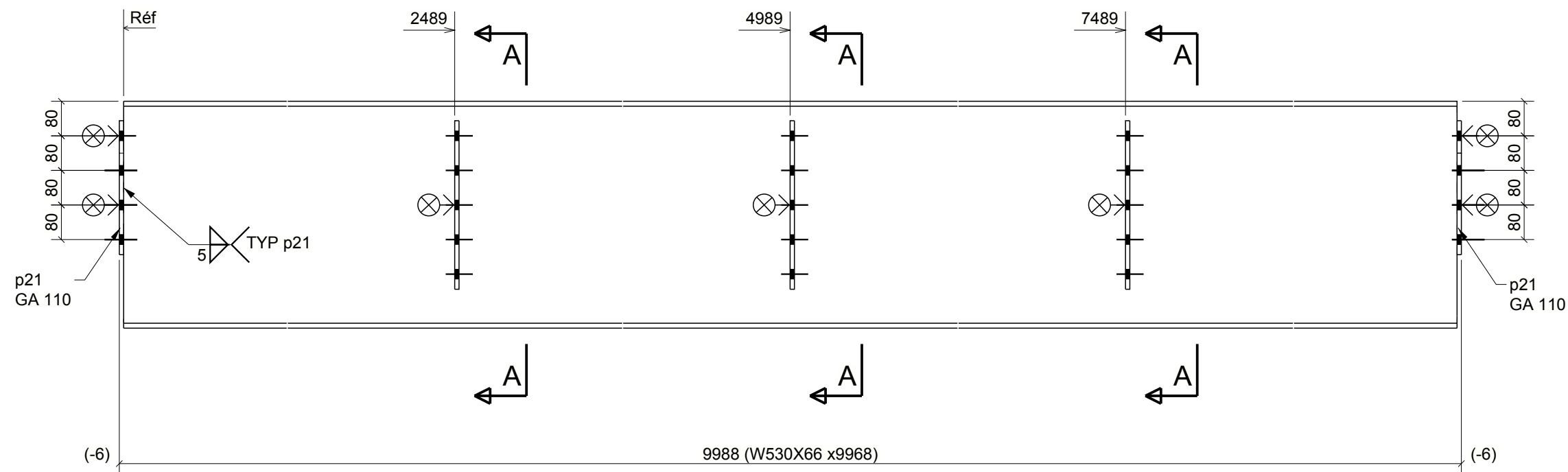


## UNE - POUTRE - B108

BORDEREAU DE MATÉRIEL					
MAR.	QTÉ	DESCRIPTION	LONG.	MASSE	REMARQUE
B108	1	POUTRE			SQ-2
B108	1	W530X66	8818	582	350W
p24	2	PL10X180	310	9	300W
MASSE TOTALE POUR CE DESSIN				591	

2	POUR FABRICATION	12/06/2021
1	POUR APPROBATION	08/03/2021
RÉV	DESCRIPTION	DATE

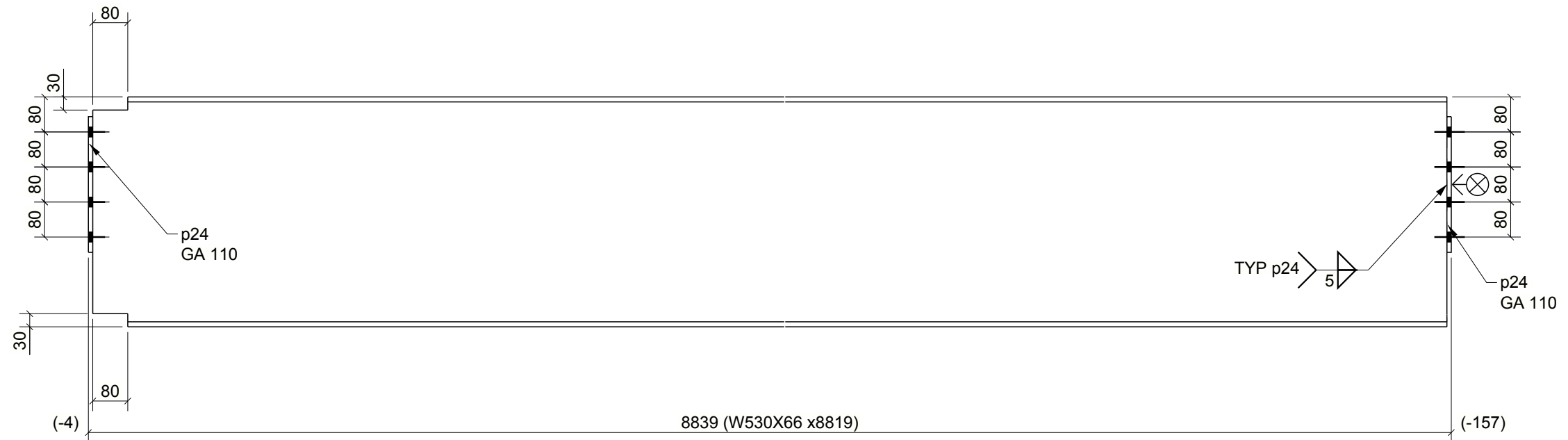
<b>FABRICANT 123</b>			
456 RUE DE L'ACIER TROIS-RIVIÈRES			
DESCRIPTION	POUTRE		
NOM DU PROJET	BÂTIMENT MODÈLE		
DESSINÉ PAR	P. CARON	No. PROJET	No. Dessin
DESSINÉ LE	07/25/2021	2019-001	B108



**UNE - POUTRE - B110**

BORDEREAU DE MATÉRIEL					
MAR.	QTÉ	DESCRIPTION	LONG.	MASSE	REMARQUE
B110	1	POUTRE			SQ-2
B110	1	W530X66	9968	658	350W
p21	2	PL10X180	310	8	300W
p30	3	PL10X80	390	7	300W
MASSE TOTALE POUR CE DESSIN				673	

2	POUR FABRICATION	12/06/2021
1	POUR APPROBATION	08/03/2021
RÉV	DESCRIPTION	DATE
<b>FABRICANT 123</b>		
456 RUE DE L'ACIER TROIS-RIVIÈRES		
DESCRIPTION	POUTRE	
NOM DU PROJET	BÂTIMENT MODÈLE	
DESSINÉ PAR	P. CARON	No. PROJET
DESSINÉ LE	07/25/2021	2019-001
		No. Dessin
		B110

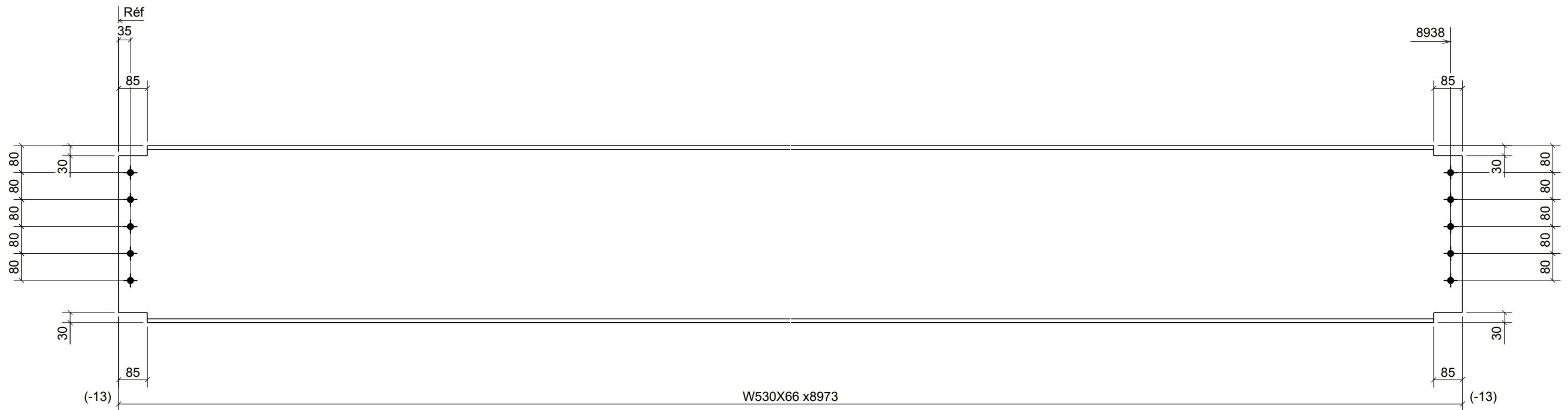


**UNE - POUTRE - B111**

BORDEREAU DE MATÉRIEL					
MAR.	QTÉ	DESCRIPTION	LONG.	MASSE	REMARQUE
B111	1	POUTRE			SQ-2
B111	1	W530X66	8819	582	350W
p24	2	PL10X180	310	9	300W
MASSE TOTALE POUR CE DESSIN				591	

2	POUR FABRICATION	12/06/2021
1	POUR APPROBATION	08/03/2021
RÉV	DESCRIPTION	DATE

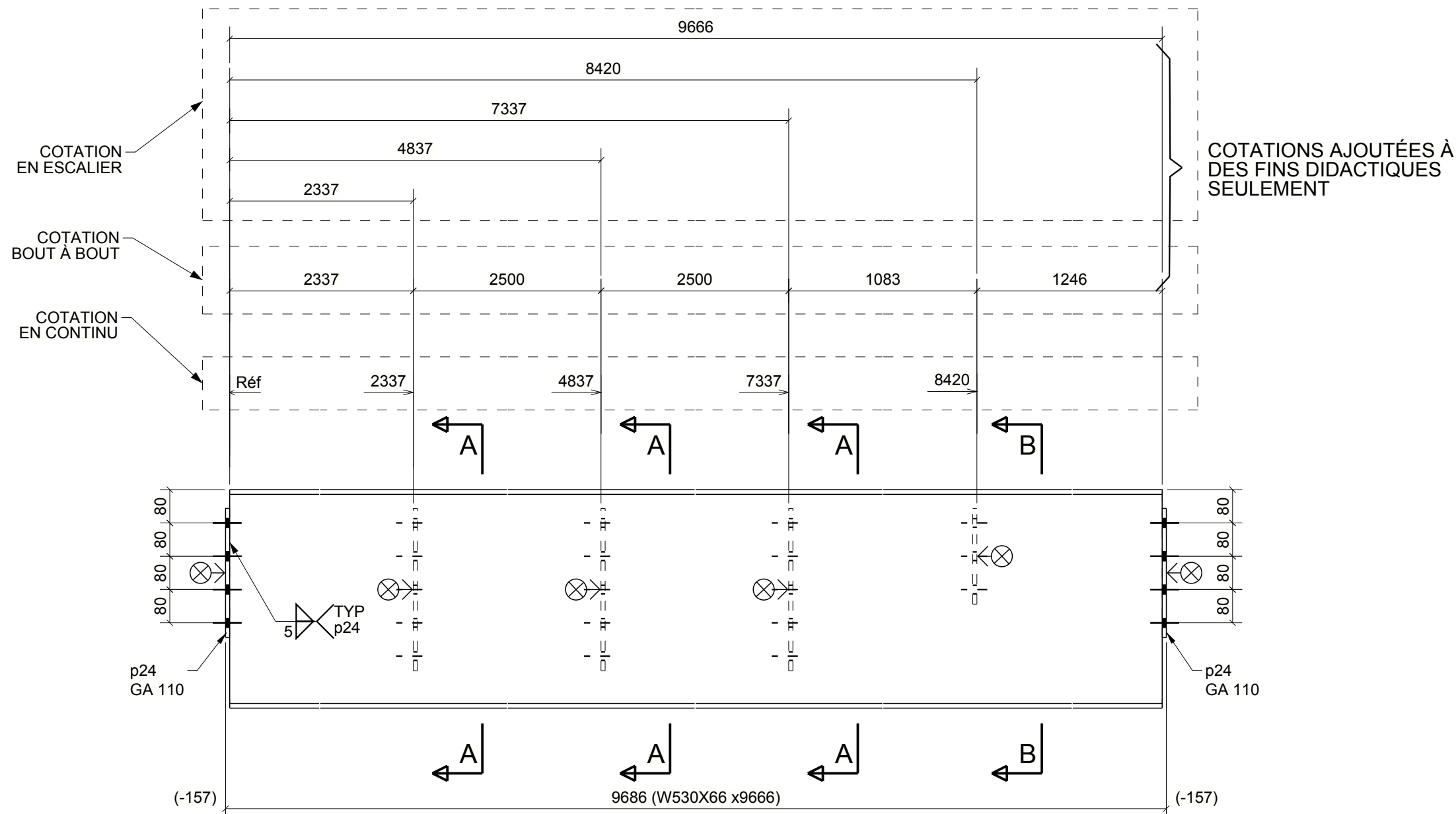
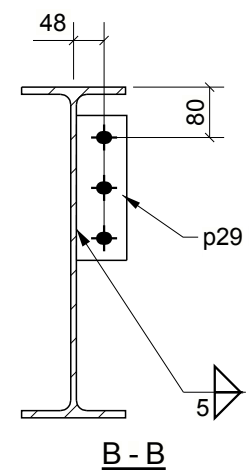
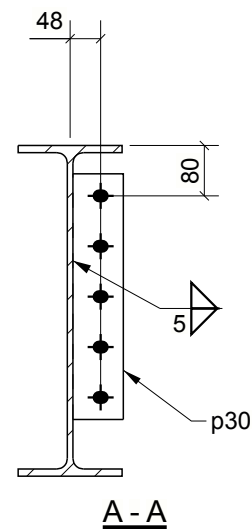
<b>FABRICANT 123</b>			
456 RUE DE L'ACIER TROIS-RIVIÈRES			
DESCRIPTION	POUTRE		
NOM DU PROJET	BÂTIMENT MODÈLE		
DESSINÉ PAR	P. CARON	No. PROJET	No. Dessin
DESSINÉ LE	07/25/2021	2019-001	B111



## 2 - POUTRES - B112

BORDEREAU DE MATÉRIEL						FABRICANT 123			
MAR.	QTÉ	DESCRIPTION	LONG.	MASSE	REMARQUE	DESCRIPTION	POUTRE		
B112	2	POUTRES			SQ-2	NOM DU PROJET	BÂTIMENT MODÈLE		
B112	2	W530X66	8973	1184	350W	DESSINÉ PAR	P. CARON	No. PROJET	No. Dessin
MASSE TOTALE POUR CE DESSIN				1184		DESSINÉ LE	06/02/2019	2019-001	B112

2	POUR FABRICATION	12/06/2021
1	POUR APPROBATION	01/22/2021
RÉV	DESCRIPTION	DATE

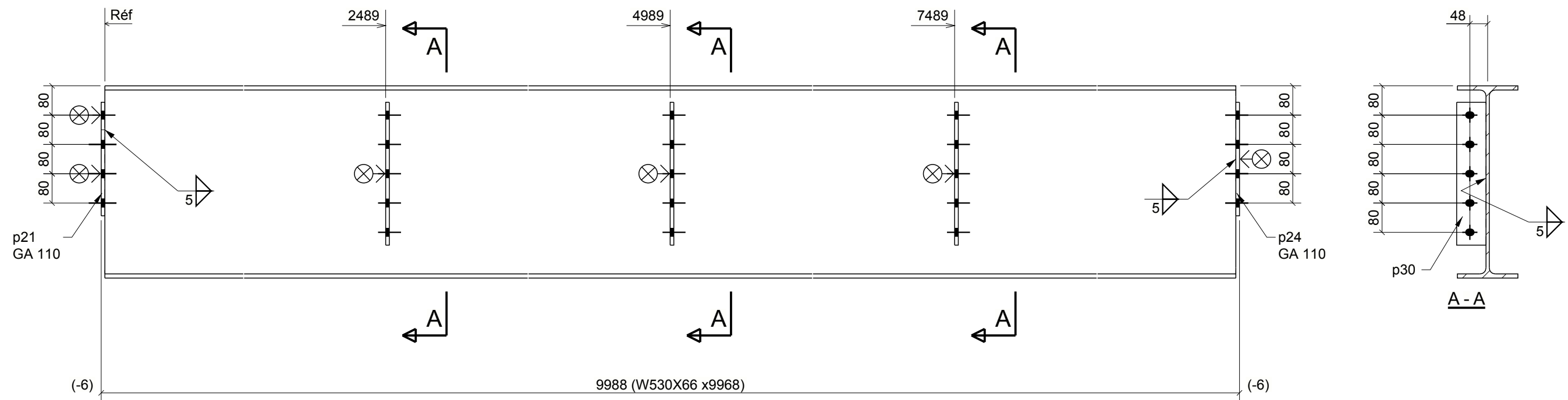


### UNE - POUTRE - B113

BORDEREAU DE MATÉRIEL					
MAR.	QTÉ	DESCRIPTION	LONG.	MASSE	REMARQUE
B113	1	POUTRE			SQ-2
B113	1	W530X66	9666	638	350W
p24	2	PL10X180	310	9	300W
p29	1	PL10X80	230	1	300W
p30	3	PL10X80	390	7	300W
MASSE TOTALE POUR CE DESSIN				656	

2	POUR FABRICATION	12/06/2021
1	POUR APPROBATION	01/22/2021
RÉV	DESCRIPTION	DATE
<b>FABRICANT 123</b>		
456 RUE DE L'ACIER TROIS-RIVIÈRES		
DESCRIPTION	POUTRE	
NOM DU PROJET	BÂTIMENT MODÈLE	
DESSINÉ PAR	P. CARON	No. PROJET
DESSINÉ LE	06/02/2019	2019-001
		No. Dessin
		B113

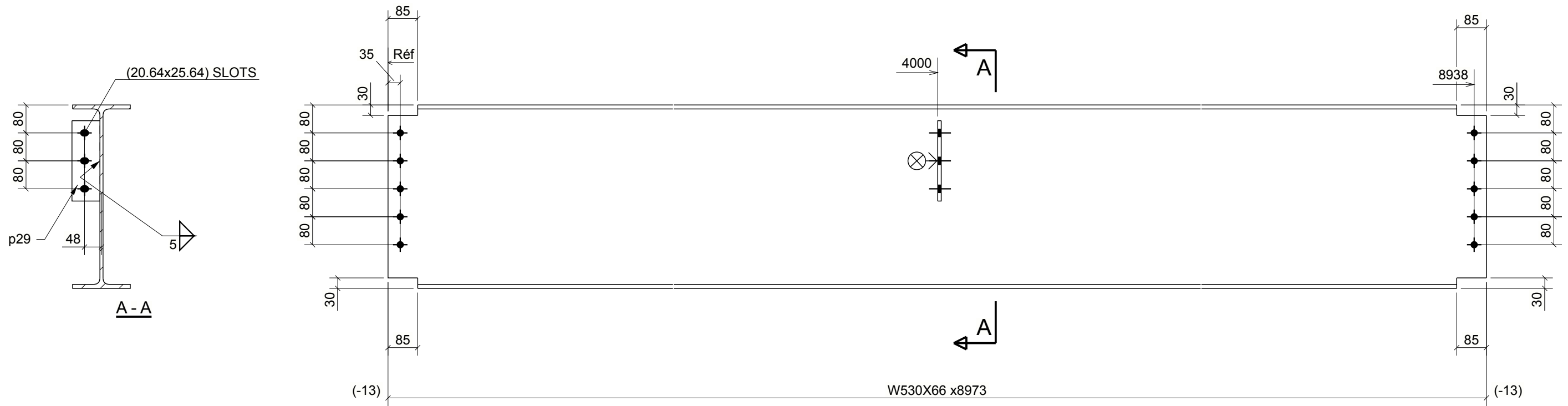
FIGURE 5.9  
DU MANUEL



### UNE - POUTRE - B114

BORDEREAU DE MATÉRIEL						FABRICANT 123	
MAR.	QTÉ	DESCRIPTION	LONG.	MASSE	REMARQUE		
B114	1	POUTRE			SQ-2		
B114	1	W530X66	9968	658	350W		
p21	1	PL10X180	310	4	300W	DESCRIPTION	POUTRE
p24	1	PL10X180	310	4	300W	NOM DU PROJET	BÂTIMENT MODÈLE
p30	3	PL10X80	390	7	300W	DESSINÉ PAR	P. CARON
MASSE TOTALE POUR CE DESSIN				674		DESSINÉ LE	11/05/2020
						No. PROJET	No. Dessin
						2019-001	B114

2	POUR FABRICATION	12/06/2021
1	POUR APPROBATION	01/22/2021
RÉV	DESCRIPTION	DATE



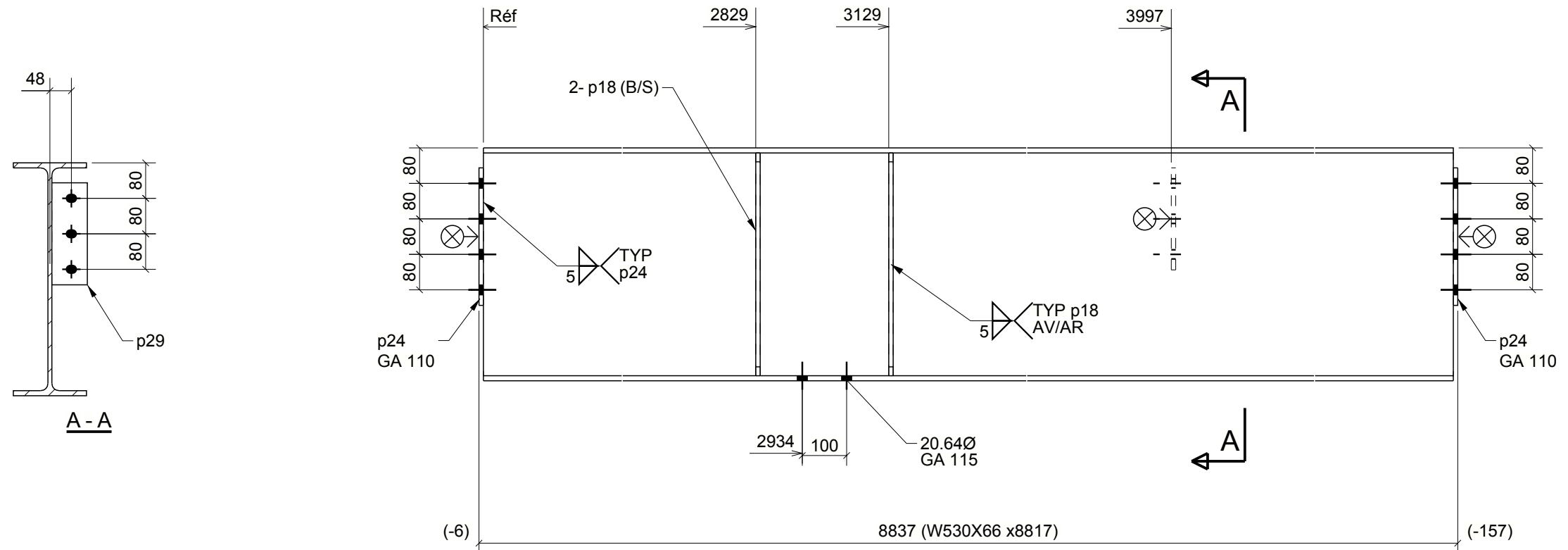
## UNE - POUTRE - B115

<b>BORDEREAU DE MATÉRIEL</b>					
MAR.	QTÉ	DESCRIPTION	LONG.	MASSE	REMARQUE
B115	1	POUTRE			SQ-2
B115	1	W530X66	8973	592	350W
p29	1	PL10X80	230	1	300W
MASSE TOTALE POUR CE DESSIN				594	

2	POUR FABRICATION	12/06/2021
1	POUR APPROBATION	08/03/2021
RÉV	DESCRIPTION	DATE

<b>FABRICANT 123</b>			
456 RUE DE L'ACIER TROIS-RIVIÈRES			
DESCRIPTION	POUTRE		
NOM DU PROJET	BÂTIMENT MODÈLE		
DESSINÉ PAR	P. CARON	No. PROJET	No. Dessin
DESSINÉ LE	07/25/2021	2019-001	B115

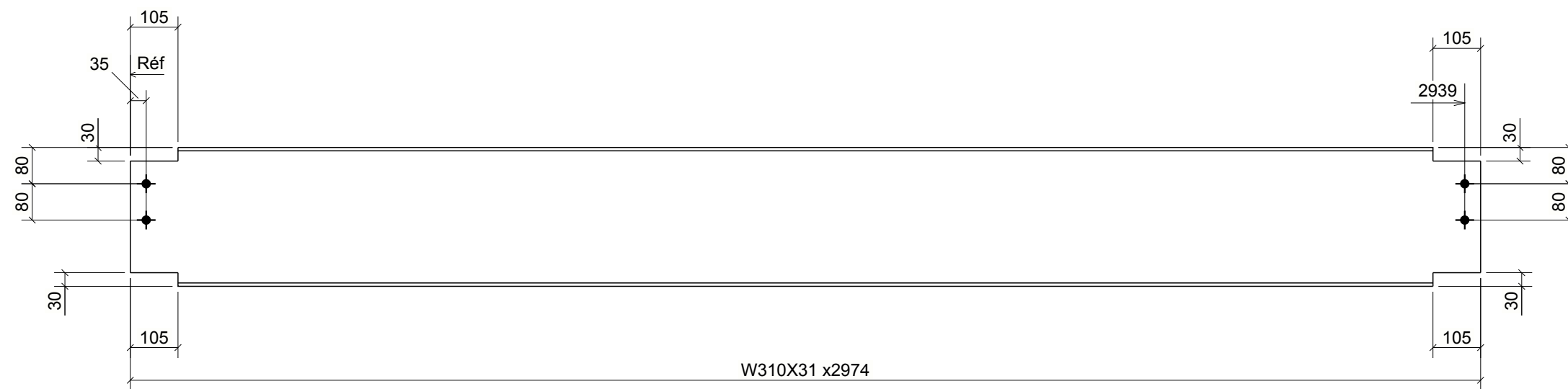




## UNE - POUTRE - B116

<b>BORDEREAU DE MATÉRIEL</b>					
MAR.	QTÉ	DESCRIPTION	LONG.	MASSE	REMARQUE
B116	1	POUTRE			SQ-2
B116	1	W530X66	8817	582	350W
p18	4	PL10X76	502	12	300W
p24	2	PL10X180	310	9	300W
p29	1	PL10X80	230	1	300W
MASSE TOTALE POUR CE DESSIN				604	

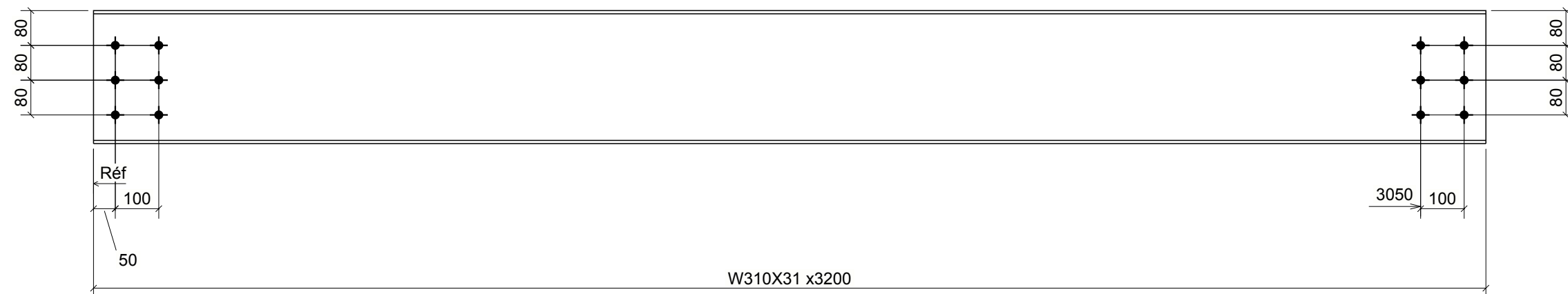
2	POUR FABRICATION	12/06/2021
1	POUR APPROBATION	01/22/2021
RÉV	DESCRIPTION	DATE
<b>FABRICANT 123</b>		
456 RUE DE L'ACIER TROIS-RIVIÈRES		
DESCRIPTION	POUTRE	
NOM DU PROJET	BÂTIMENT MODÈLE	
DESSINÉ PAR	P. CARON	No. PROJET
DESSINÉ LE	06/02/2019	2019-001
		No. Dessin
		B116



**UNE - POUTRE - B117**

BORDEREAU DE MATÉRIEL					
MAR.	QTÉ	DESCRIPTION	LONG.	MASSE	REMARQUE
B117	1	POUTRE			SQ-2
B117	1	W310X31	2974	92	350W
MASSE TOTALE POUR CE DESSIN				92	

2	POUR FABRICATION	12/06/2021
1	POUR APPROBATION	08/03/2021
RÉV	DESCRIPTION	DATE
<b>FABRICANT 123</b>		
456 RUE DE L'ACIER TROIS-RIVIÈRES		
DESCRIPTION	POUTRE	
NOM DU PROJET	BÂTIMENT MODÈLE	
DESSINÉ PAR	P. CARON	No. PROJET
DESSINÉ LE	07/25/2021	2019-001
		No. Dessin
		B117



## UNE - POUTRE - B118

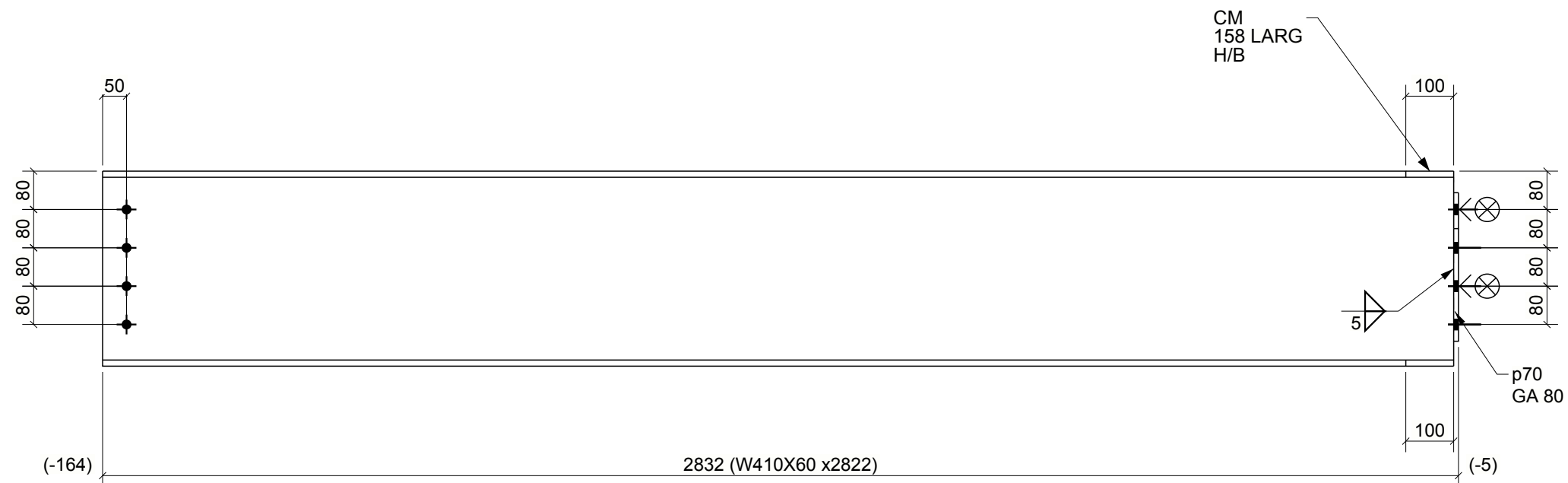
### BORDEREAU DE MATÉRIEL

MAR.	QTÉ	DESCRIPTION	LONG.	MASSE	REMARQUE	DESCRIPTION	POUTRE		
B118	1	POUTRE			SQ-2	NOM DU PROJET	BÂTIMENT MODÈLE		
B118	1	W310X31	3200	99	350W	DESSINÉ PAR	P. CARON	No. PROJET	No. Dessin
MASSE TOTALE POUR CE DESSIN				99		DESSINÉ LE	07/25/2021	2019-001	B118

2	POUR FABRICATION	12/06/2021
1	POUR APPROBATION	08/03/2021
RÉV	DESCRIPTION	DATE

### FABRICANT 123

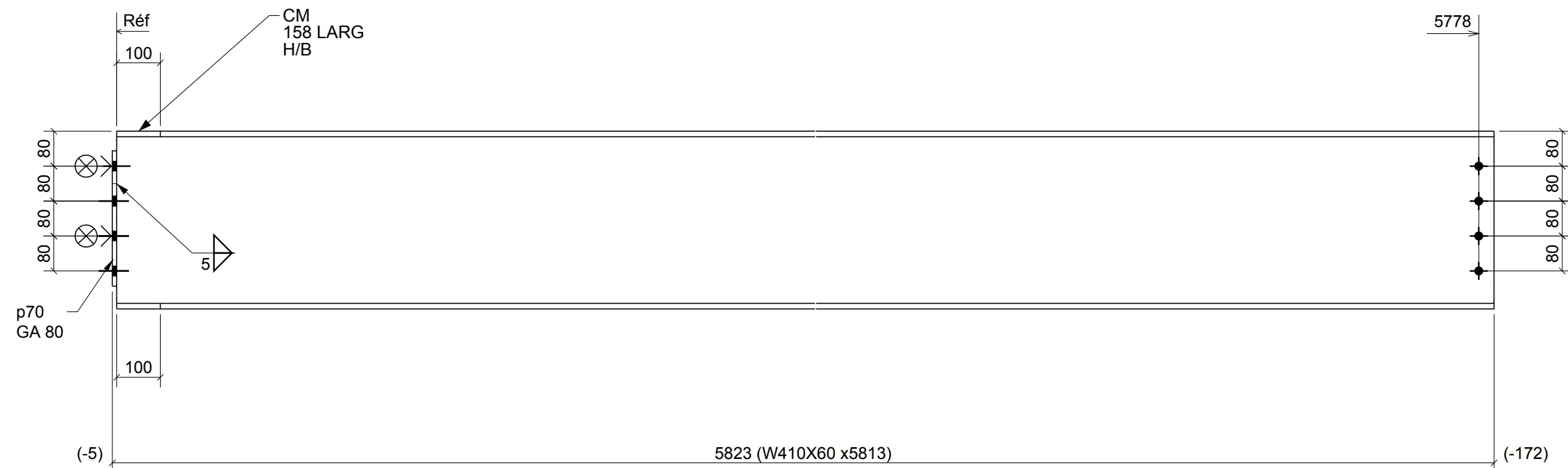
456 RUE DE L'ACIER  
TROIS-RIVIÈRES



## UNE - POUTRE - B151

BORDEREAU DE MATÉRIEL					
MAR.	QTÉ	DESCRIPTION	LONG.	MASSE	REMARQUE
B151	1	POUTRE			SQ-2
B151	1	W410X60	2822	169	350W
p70	1	PL10X150	310	3	300W
MASSE TOTALE POUR CE DESSIN				173	

2	POUR FABRICATION	12/06/2021
1	POUR APPROBATION	08/03/2021
RÉV	DESCRIPTION	DATE
<b>FABRICANT 123</b>		
456 RUE DE L'ACIER TROIS-RIVIÈRES		
DESCRIPTION	POUTRE	
NOM DU PROJET	BÂTIMENT MODÈLE	
DESSINÉ PAR	P. CARON	No. PROJET
DESSINÉ LE	07/25/2021	2019-001
		No. Dessin
		B151



## UNE - POUTRE - B152

### BORDEREAU DE MATÉRIEL

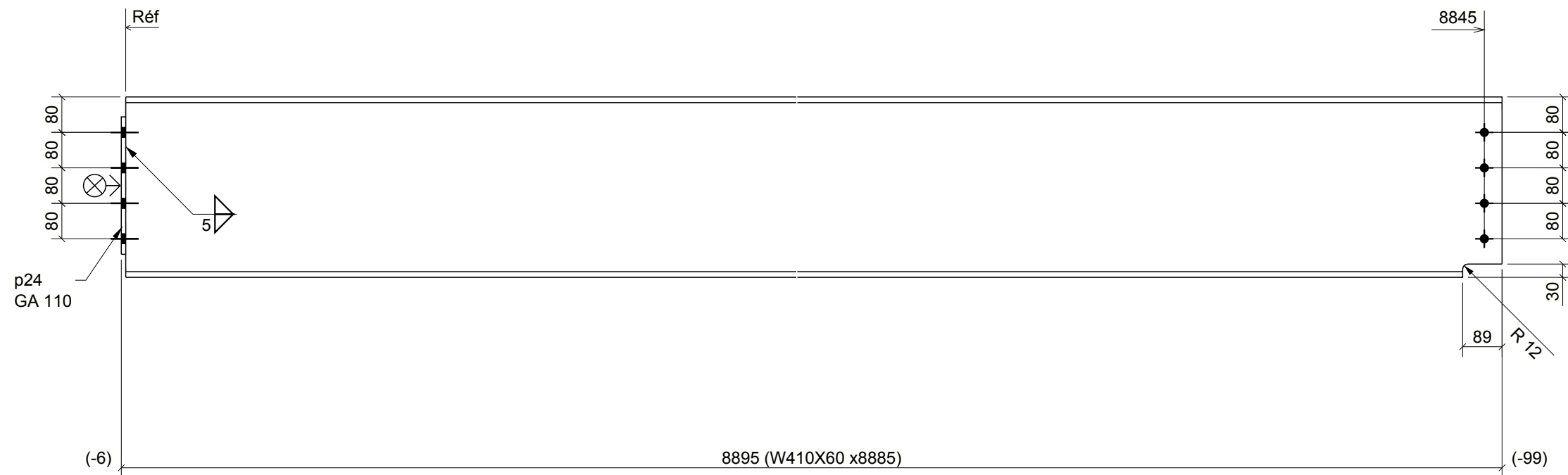
MAR.	QTÉ	DESCRIPTION	LONG.	MASSE	REMARQUE
B152	1	POUTRE			SQ-2
B152	1	W410X60	5813	349	350W
p70	1	PL10X150	310	3	300W
MASSE TOTALE POUR CE DESSIN				352	

2	POUR FABRICATION	12/06/2021
1	POUR APPROBATION	08/03/2021
RÉV	DESCRIPTION	DATE

### FABRICANT 123

456 RUE DE L'ACIER  
TROIS-RIVIÈRES

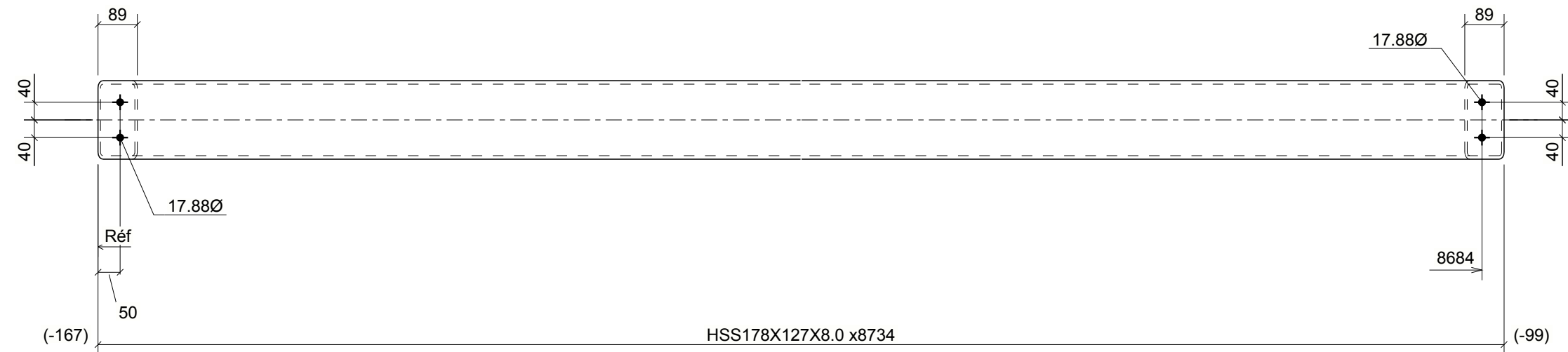
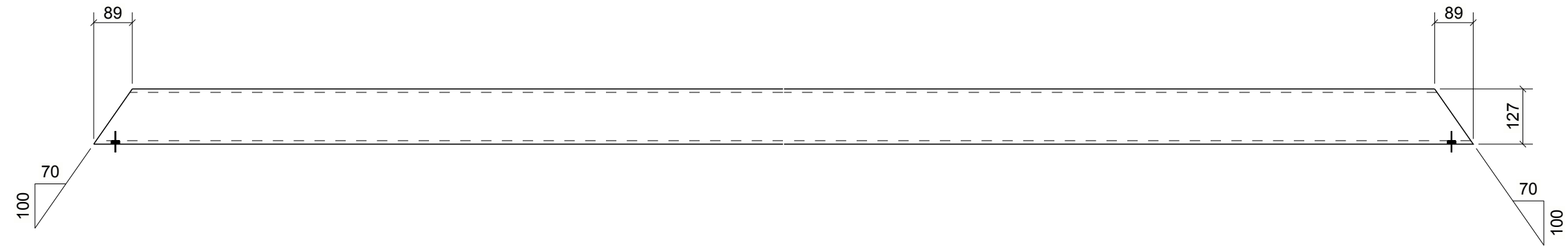
DESCRIPTION	POUTRE	No. PROJET	No. Dessin
NOM DU PROJET	BÂTIMENT MODÈLE	2019-001	B152
DESSINÉ PAR	P. CARON		
DESSINÉ LE	07/25/2021		



## UNE - POUTRE - B153

BORDEREAU DE MATÉRIEL					
MAR.	QTÉ	DESCRIPTION	LONG.	MASSE	REMARQUE
B153	1	POUTRE			SQ-2
B153	1	W410X60	8885	533	350W
p24	1	PL10X180	310	4	300W
MASSE TOTALE POUR CE DESSIN				537	

2	POUR FABRICATION	12/06/2021
1	POUR APPROBATION	08/03/2021
RÉV	DESCRIPTION	DATE
<b>FABRICANT 123</b>		
456 RUE DE L'ACIER TROIS-RIVIÈRES		
DESCRIPTION	POUTRE	
NOM DU PROJET	BÂTIMENT MODÈLE	
DESSINÉ PAR	P. CARON	No. PROJET
DESSINÉ LE	07/25/2021	2019-001
		No. Dessin
		B153



**UNE - POUTRE - B154**

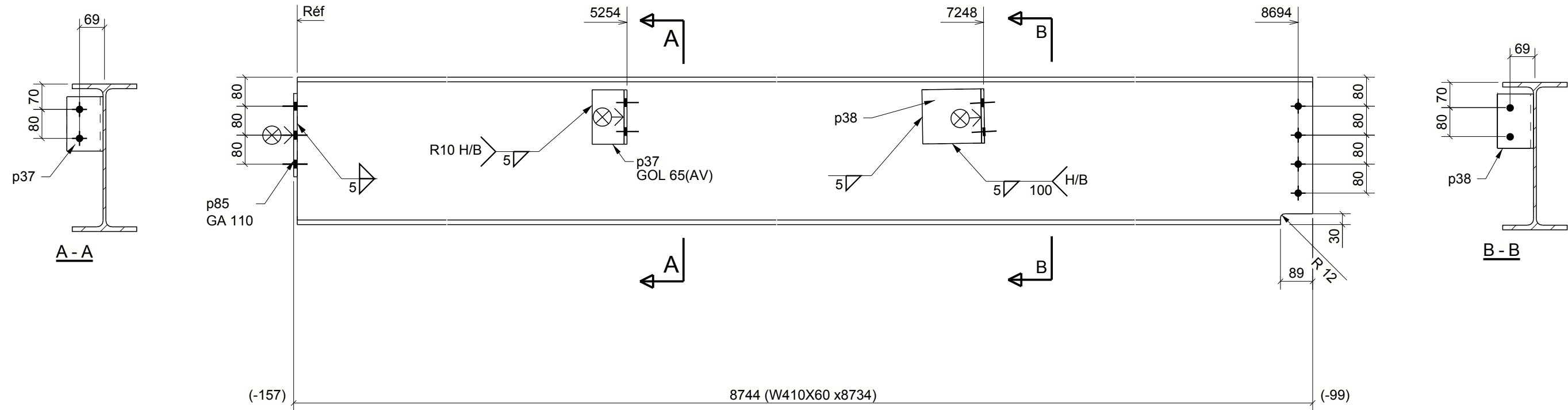
BORDEREAU DE MATÉRIEL					
MAR.	QTÉ	DESCRIPTION	LONG.	MASSE	REMARQUE
B154	1	POUTRE			BEV-2
B154	1	HSS178X127X8.0	8734	304	350W
MASSE TOTALE POUR CE DESSIN				304	

2	POUR FABRICATION	12/06/2021
1	POUR APPROBATION	08/03/2021
RÉV	DESCRIPTION	DATE

**FABRICANT 123**

456 RUE DE L'ACIER  
TROIS-RIVIÈRES

DESCRIPTION	POUTRE		
NOM DU PROJET	BÂTIMENT MODÈLE		
DESSINÉ PAR	P. CARON	No. PROJET	No. Dessin
DESSINÉ LE	07/25/2021	2019-001	B154

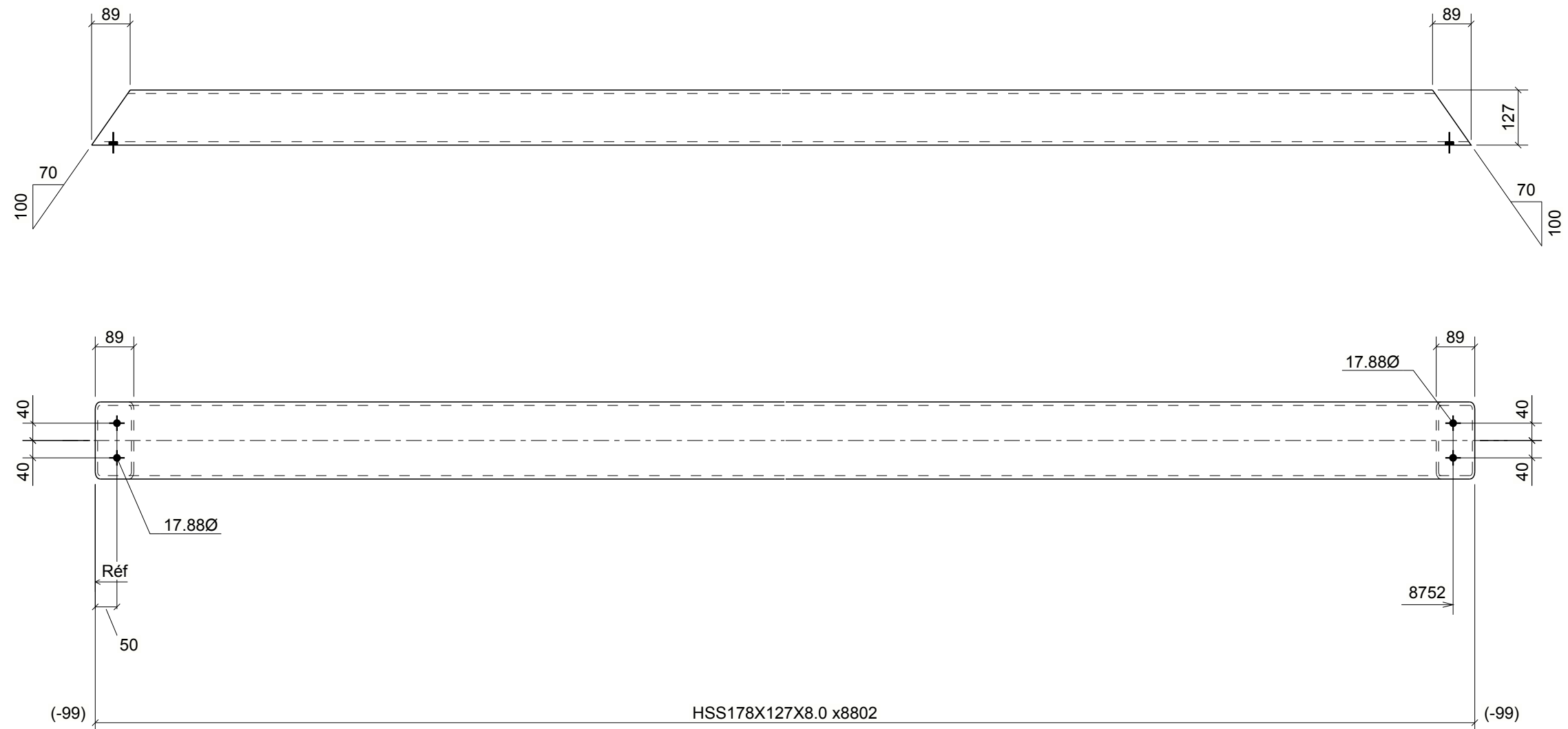


### UNE - POUTRE - B155

BORDEREAU DE MATÉRIEL					
MAR.	QTÉ	DESCRIPTION	LONG.	MASSE	REMARQUE
B155	1	POUTRE			SQ-2
B155	1	W410X60	8734	524	350W
p37	1	BPL8X150	180	2	300W
p38	1	BPL8X150	254	2	300W
p85	1	PL10X180	230	3	300W
MASSE TOTALE POUR CE DESSIN				532	

2	POUR FABRICATION	12/06/2021
1	POUR APPROBATION	08/03/2021
RÉV	DESCRIPTION	DATE
<b>FABRICANT 123</b>		
456 RUE DE L'ACIER TROIS-RIVIÈRES		
DESCRIPTION	POUTRE	
NOM DU PROJET	BÂTIMENT MODÈLE	
DESSINÉ PAR	P. CARON	No. PROJET
DESSINÉ LE	07/25/2021	2019-001
		No. Dessin
		B155





## 2 - POUTRES - B158

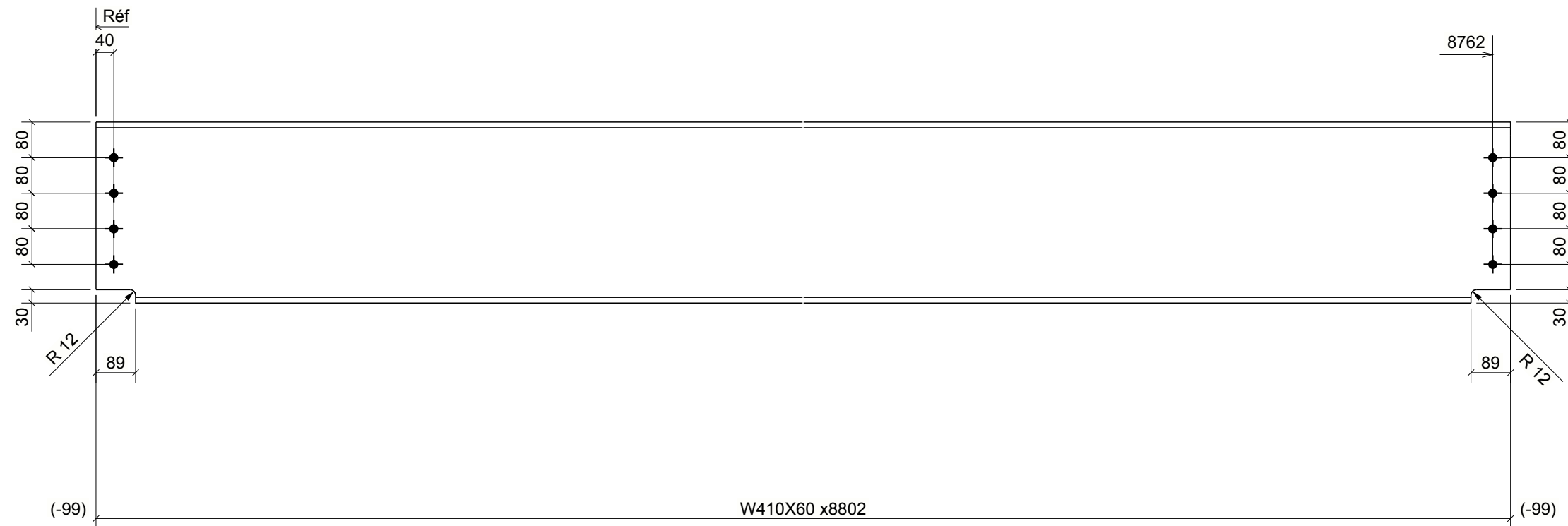
### BORDEREAU DE MATÉRIEL

MAR.	QTÉ	DESCRIPTION	LONG.	MASSE	REMARQUE	DESCRIPTION	POUTRE		
B158	2	POUTRES			BEV-2	NOM DU PROJET	BÂTIMENT MODÈLE		
B158	2	HSS178X127X8.0	8802	613	350W	DESSINÉ PAR	P. CARON	No. PROJET	No. Dessin
MASSE TOTALE POUR CE DESSIN				613		DESSINÉ LE	07/25/2021	2019-001	B158

2	POUR FABRICATION	12/06/2021
1	POUR APPROBATION	08/03/2021
RÉV	DESCRIPTION	DATE

### FABRICANT 123

456 RUE DE L'ACIER  
TROIS-RIVIÈRES



## UNE - POUTRE - B159

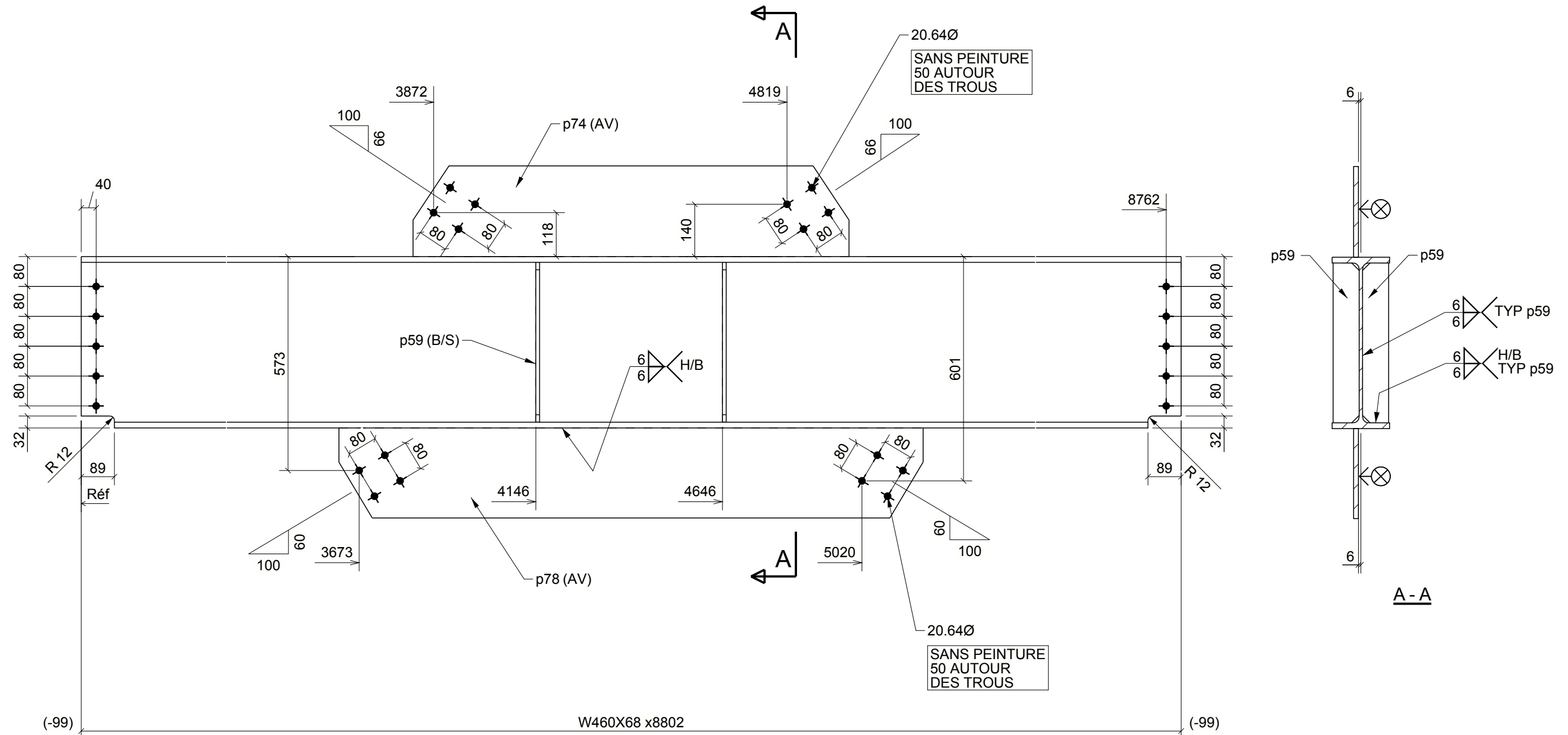
### BORDEREAU DE MATÉRIEL

MAR.	QTÉ	DESCRIPTION	LONG.	MASSE	REMARQUE	DESCRIPTION	POUTRE		
B159	1	POUTRE			SQ-2	NOM DU PROJET	BÂTIMENT MODÈLE		
B159	1	W410X60	8802	528	350W	DESSINÉ PAR	P. CARON	No. PROJET	
		MASSE TOTALE POUR CE DESSIN			528	DESSINÉ LE	07/25/2021	2019-001	No. Dessin
								B159	

2	POUR FABRICATION	12/06/2021
1	POUR APPROBATION	08/03/2021
RÉV	DESCRIPTION	DATE

### FABRICANT 123

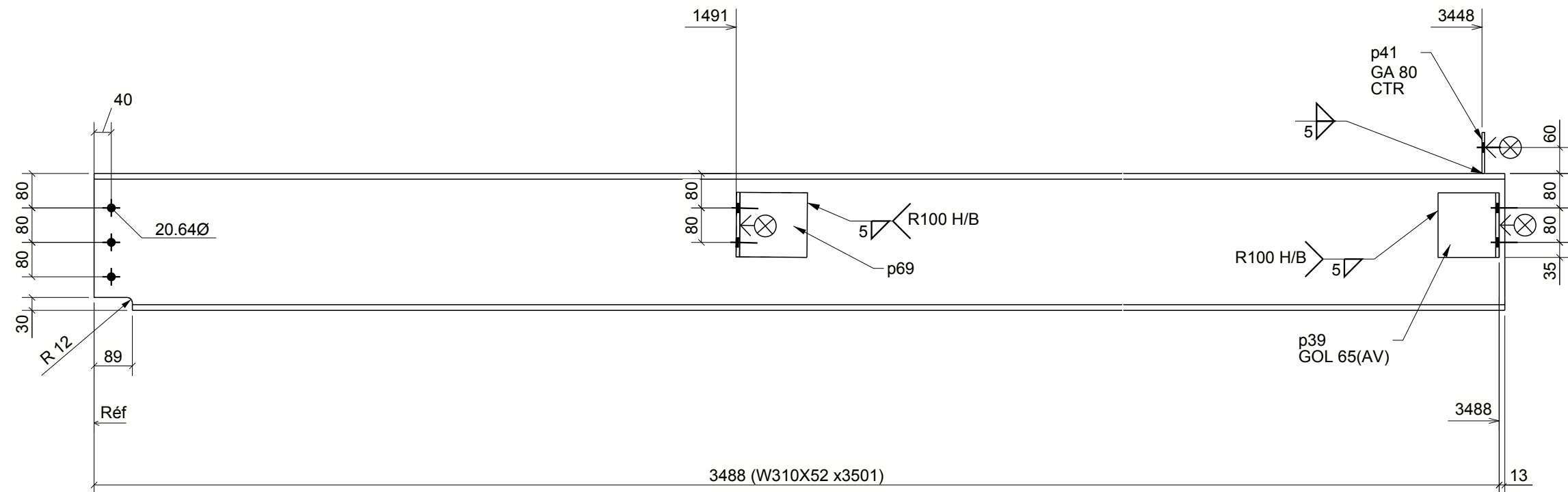
456 RUE DE L'ACIER  
TROIS-RIVIÈRES



### UNE - POUTRE - B160

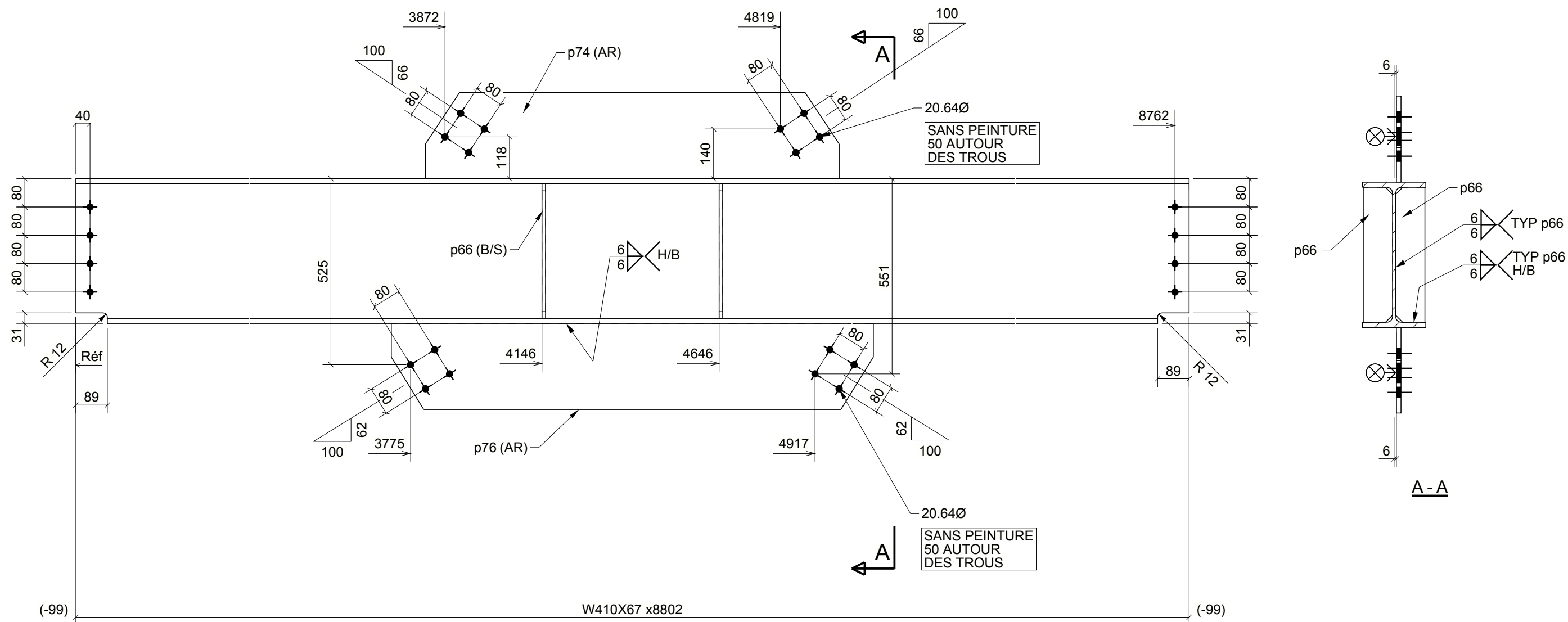
BORDEREAU DE MATÉRIEL					
MAR.	QTÉ	DESCRIPTION	LONG.	MASSE	REMARQUE
B160	1	POUTRE			SQ-2
B160	1	W460X68	8802	599	350W
p59	4	PL10X70	428	9	300W
p74	1	PL13X243	1168	28	350W
p78	1	FL13X241	1565	37	350W
MASSE TOTALE POUR CE DESSIN				672	

2	POUR FABRICATION	12/06/2021
1	POUR APPROBATION	08/03/2021
RÉV	DESCRIPTION	DATE
<b>FABRICANT 123</b>		
456 RUE DE L'ACIER TROIS-RIVIÈRES		
DESCRIPTION	POUTRE	
NOM DU PROJET	BÂTIMENT MODÈLE	
DESSINÉ PAR	P. CARON	No. PROJET
DESSINÉ LE	07/25/2021	2019-001
		No. Dessin
		B160



## UNE - POUTRE - B162

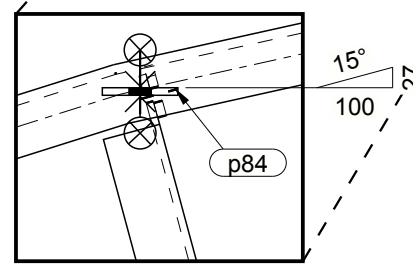
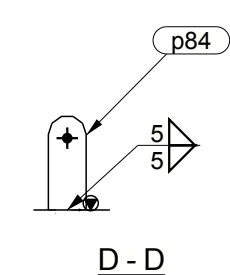
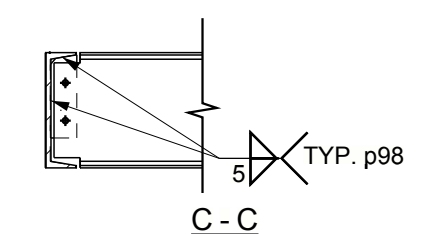
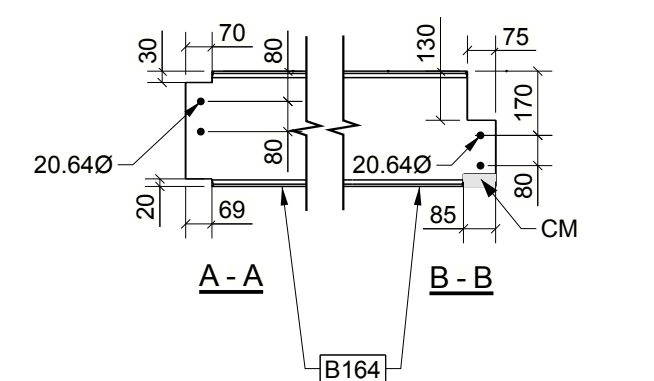
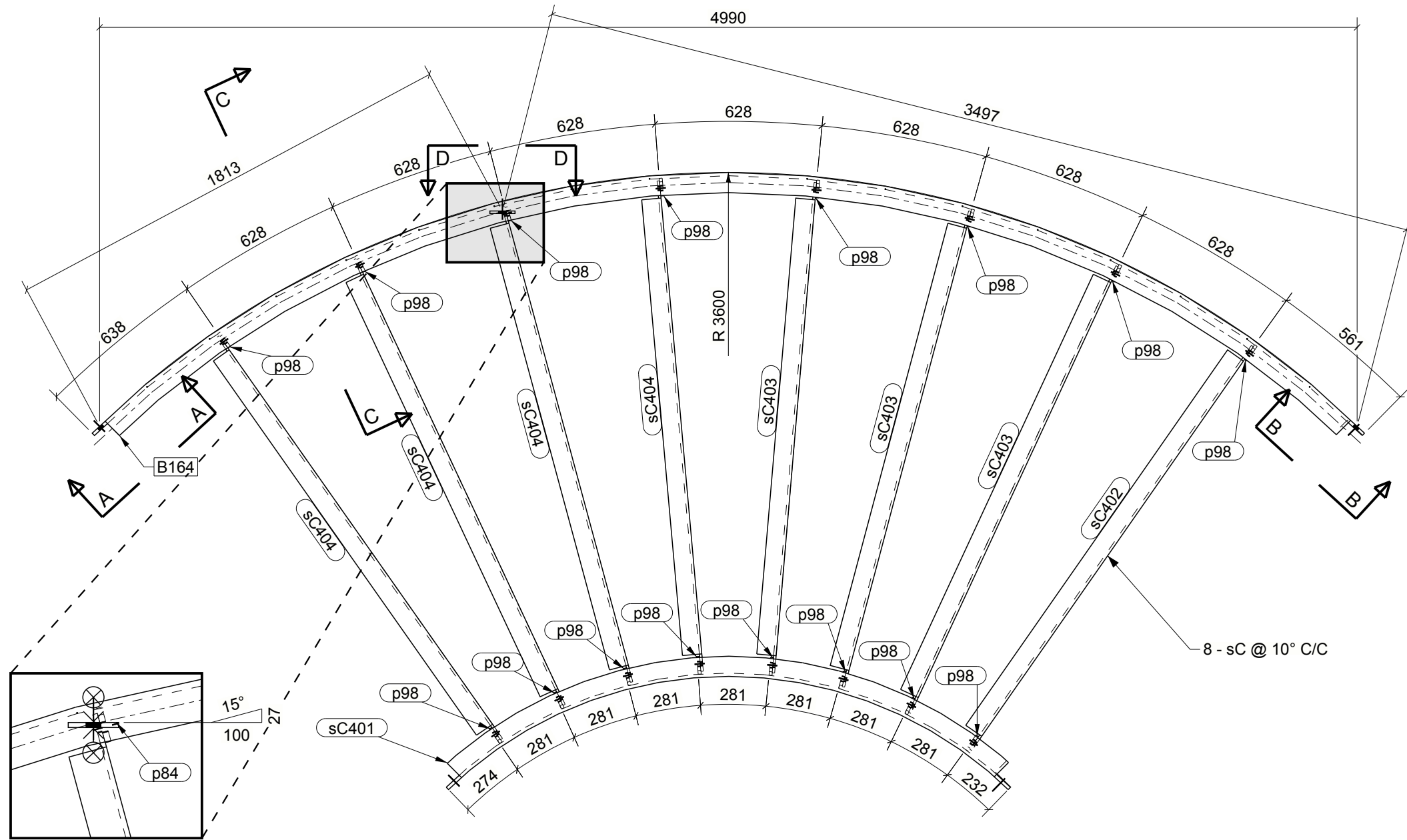
<b>BORDEREAU DE MATÉRIEL</b>						<b>FABRICANT 123</b>			
MAR.	QTÉ	DESCRIPTION	LONG.	MASSE	REMARQUE	DESCRIPTION	POUTRE	No. PROJET	No. Dessin
B162	1	POUTRE			SQ-2	456 RUE DE L'ACIER TROIS-RIVIÈRES		2019-001	B162
B162	1	W310X52	3501	182	350W				
p39	1	BPL8X150	226	2	300W	DESCRIPTION	POUTRE		
p41	1	FL6X95	160	1	300W	NOM DU PROJET	BÂTIMENT MODÈLE		
p69	1	BPL8X150	248	2	300W	DESSINÉ PAR	P. CARON		
MASSE TOTALE POUR CE DESSIN				187		DESSINÉ LE	12/20/2019		



## UNE - POUTRE - B163

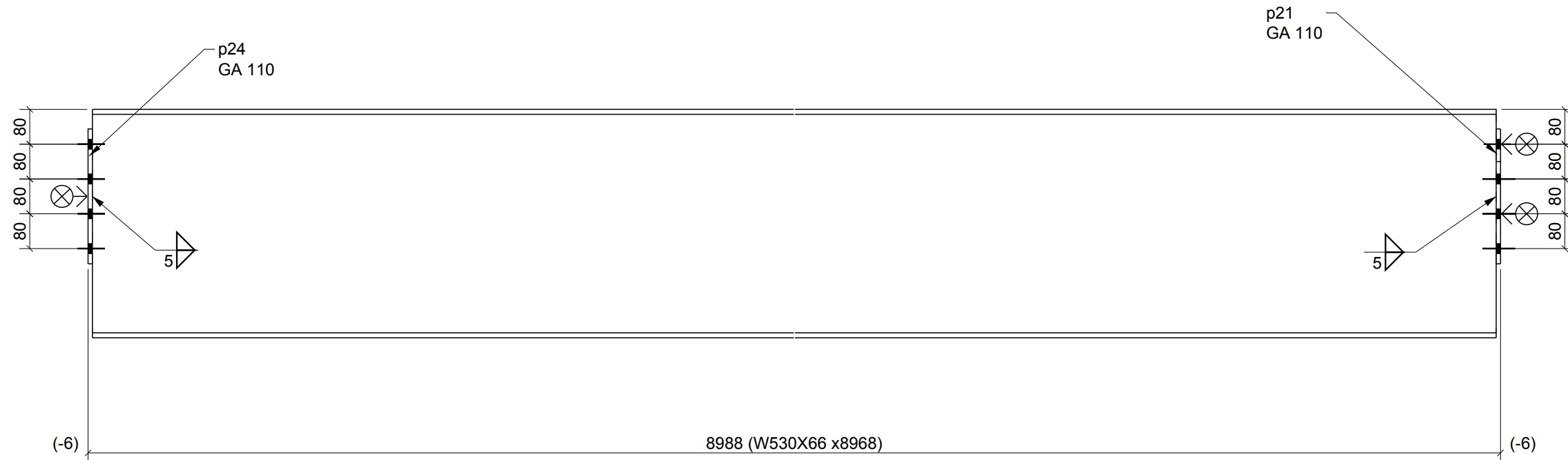
BORDEREAU DE MATÉRIEL					
MAR.	QTÉ	DESCRIPTION	LONG.	MASSE	REMARQUE
B163	1	POUTRE			SQ-2
B163	1	W410X67	8802	590	350W
p66	4	PL10X83	381	10	300W
p74	1	PL13X243	1168	28	350W
p76	1	FL13X241	1361	32	350W
MASSE TOTALE POUR CE DESSIN				659	

2	POUR FABRICATION	12/06/2021
1	POUR APPROBATION	08/03/2021
RÉV	DESCRIPTION	DATE
<b>FABRICANT 123</b>		
456 RUE DE L'ACIER TROIS-RIVIÈRES		
DESCRIPTION	POUTRE	
NOM DU PROJET	BÂTIMENT MODÈLE	
DESSINÉ PAR	P. CARON	No. PROJET
DESSINÉ LE	07/25/2021	2019-001
		No. Dessin
		B163



**UNE - POUTRE - B164**

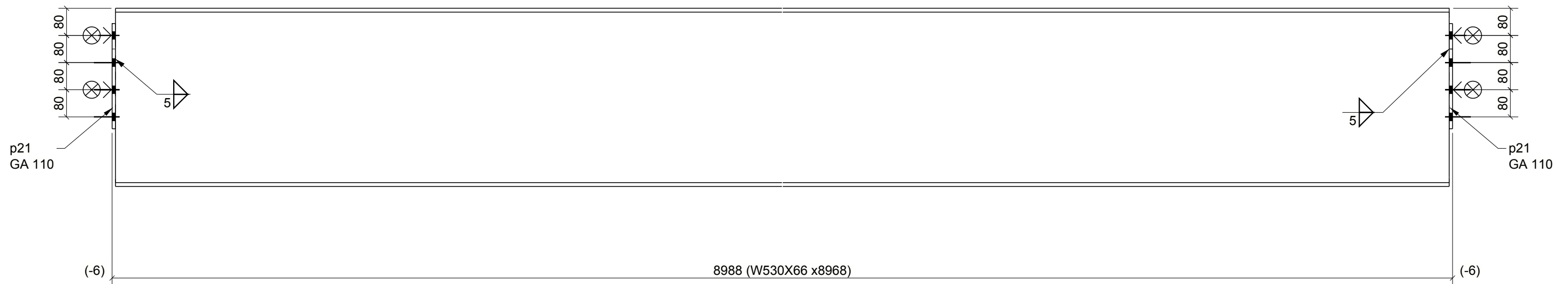
BORDEREAU DE MATÉRIEL									
MAR.	QTÉ	DESCRIPTION	LONG.	MASSE	REMARQUE				
B164	1	POUTRE			SQ-2	2	POUR FABRICATION		12/06/2021
B164	1	C310X45	5535	249	350W	1			10/25/2021
p84	1	PL10X100	248	2	300W		DESCRIPTION		DATE
p98	16	PL12X70	220	22	350W	<b>FABRICANT 123</b> 456 RUE DE L'ACIER TROIS-RIVIÈRES			
sC401	1	C310X45	2518	113	350W				
sC402	1	C310X37	1954	72	350W				
sC403	3	C310X37	1954	217	350W				
sC404	4	C310X37	1954	289	350W				
MASSE TOTALE POUR CE DESSIN				965		DESCRIPTION	POUTRE COMPOSÉE		
						NOM DU PROJET	BÂTIMENT MODÈLE		
						DESSINÉ PAR	P. CARON	No. PROJET	2019-001
						DESSINÉ LE	10/25/2021	No. Dessin	B164



**UNE - POUTRE - B201**

BORDEREAU DE MATÉRIEL					
MAR.	QTÉ	DESCRIPTION	LONG.	MASSE	REMARQUE
B201	1	POUTRE			SQ-2
B201	1	W530X66	8968	592	350W
p21	1	PL10X180	310	4	300W
p24	1	PL10X180	310	4	300W
MASSE TOTALE POUR CE DESSIN				600	

2	POUR FABRICATION	12/06/2021
1	POUR APPROBATION	01/22/2021
RÉV	DESCRIPTION	DATE
<b>FABRICANT 123</b>		
456 RUE DE L'ACIER TROIS-RIVIÈRES		
DESCRIPTION	POUTRE	
NOM DU PROJET	BÂTIMENT MODÈLE	
DESSINÉ PAR	P. CARON	No. PROJET
DESSINÉ LE	11/05/2020	2019-001
		No. Dessin
		B201



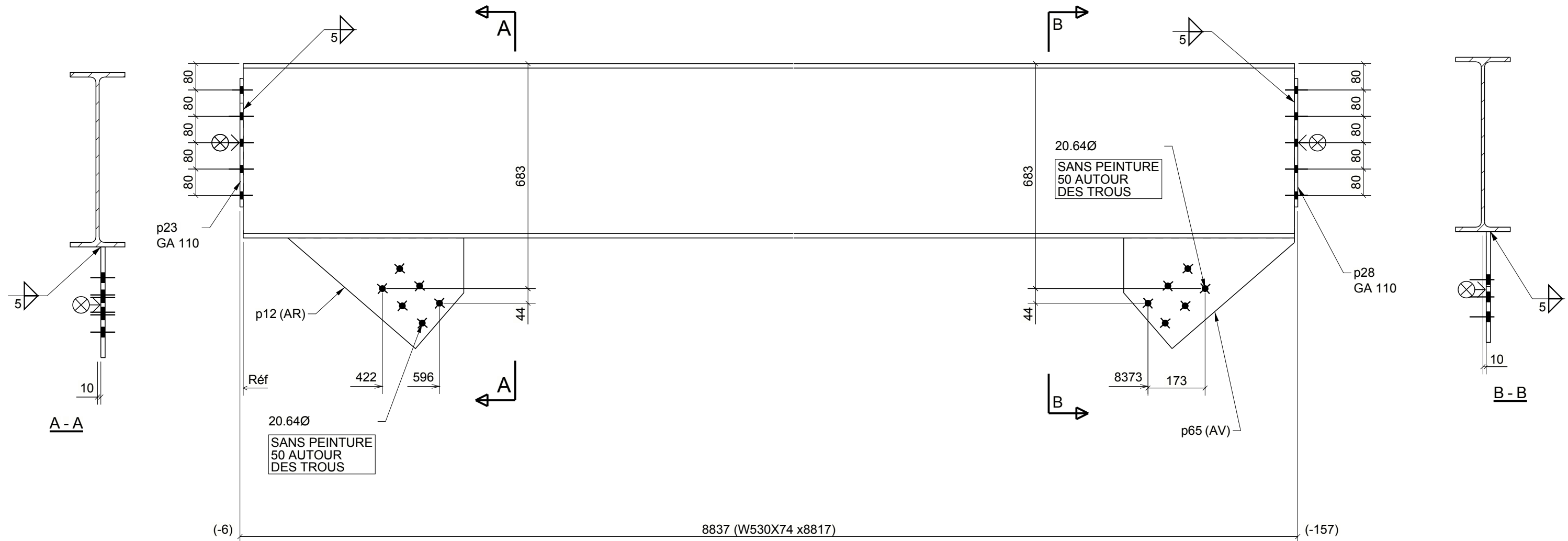
## 2 - POUTRES - B202

BORDEREAU DE MATÉRIEL					
MAR.	QTÉ	DESCRIPTION	LONG.	MASSE	REMARQUE
B202	2	POUTRES			SQ-2
B202	2	W530X66	8968	1184	350W
p21	4	PL10X180	310	16	300W
MASSE TOTALE POUR CE DESSIN				1200	

2	POUR FABRICATION	12/06/2021
1	POUR APPROBATION	01/22/2021
RÉV	DESCRIPTION	DATE

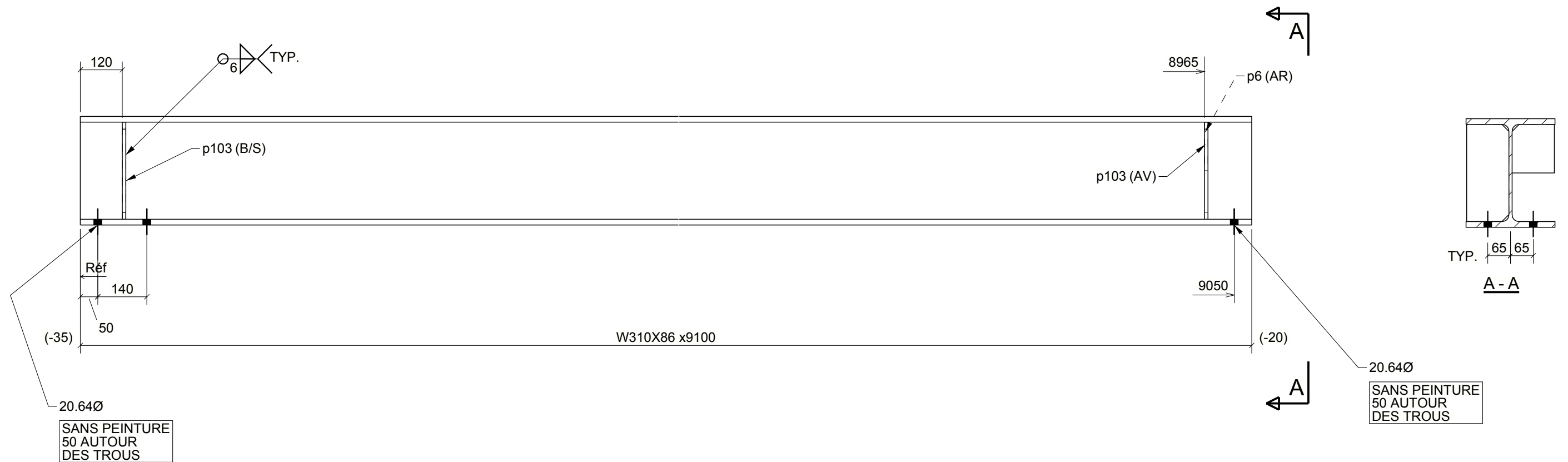
<b>FABRICANT 123</b>			
456 RUE DE L'ACIER TROIS-RIVIÈRES			
DESCRIPTION	POUTRE		
NOM DU PROJET	BÂTIMENT MODÈLE		
DESSINÉ PAR	P. CARON	No. PROJET	No. Dessin
DESSINÉ LE	11/05/2020	2019-001	B202





## UNE - POUTRE - B203

<b>BORDEREAU DE MATÉRIEL</b>						<b>FABRICANT 123</b>					
MAR.	QTÉ	DESCRIPTION	LONG.	MASSE	REMARQUE	DESCRIPTION	POUTRE				
B203	1	POUTRE			SQ-2	<b>456 RUE DE L'ACIER TROIS-RIVIÈRES</b>					
B203	1	W530X74	8817	652	350W						
p12	1	PL13X336	534	10	350W						
p23	1	PL10X180	390	5	300W						
p28	1	PL10X180	390	6	300W						
p65	1	PL13X336	518	10	350W	DESCRIPTION	POUTRE				
MASSE TOTALE POUR CE DESSIN				684		NOM DU PROJET	BÂTIMENT MODÈLE				
						DESSINÉ PAR	P. CARON	No. PROJET	2019-001	No. Dessin	B203
						DESSINÉ LE	06/03/2019				



**UNE - POUTRE - B204**

BORDEREAU DE MATÉRIEL					
MAR.	QTÉ	DESCRIPTION	LONG.	MASSE	REMARQUE
B204	1	POUTRE			SQ-2
B204	1	W310X86	9100	783	350W
p6	1	PL10X121	139	1	350W
p103	3	PL10X121	277	8	350W
MASSE TOTALE POUR CE DESSIN				792	

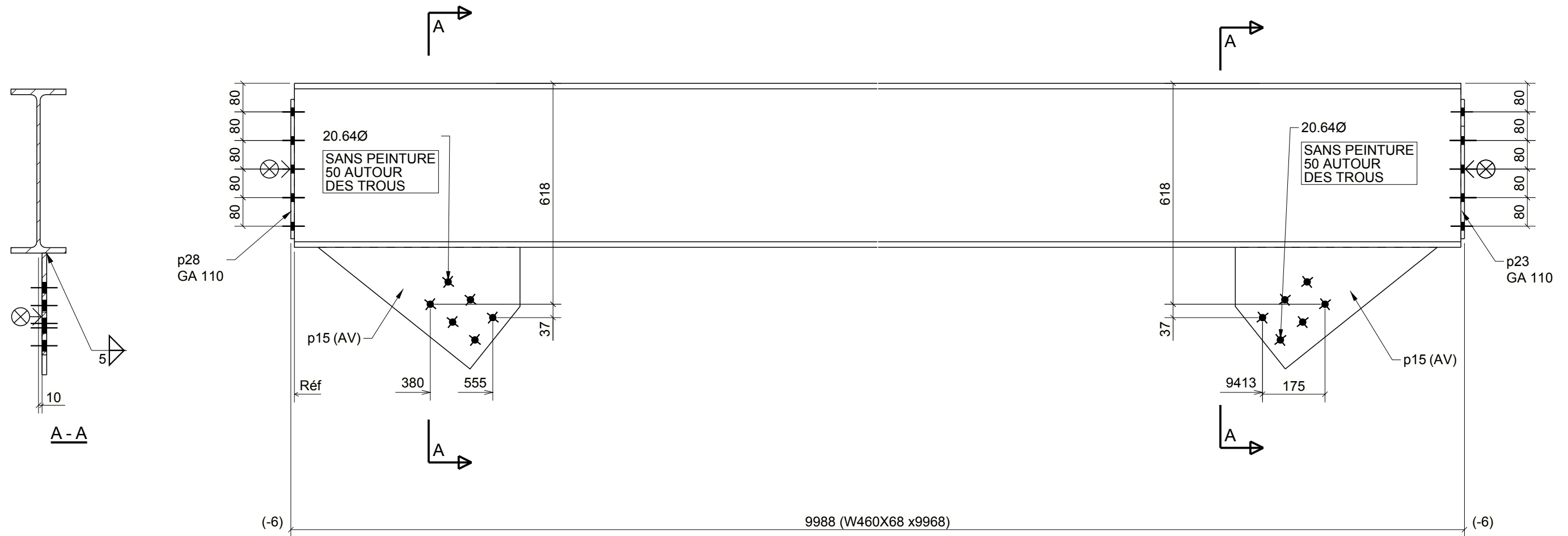
2	POUR FABRICATION	12/06/2021
1	POUR APPROBATION	01/21/2021
RÉV	DESCRIPTION	DATE
<b>FABRICANT 123</b>		
456 RUE DE L'ACIER TROIS-RIVIÈRES		
DESCRIPTION	POUTRE	
NOM DU PROJET	BÂTIMENT MODÈLE	
DESSINÉ PAR	P. CARON	No. PROJET
DESSINÉ LE	11/01/2021	2019-001
		No. Dessin
		B204



**UNE - POUTRE - B205**

BORDEREAU DE MATÉRIEL					
MAR.	QTÉ	DESCRIPTION	LONG.	MASSE	REMARQUE
B205	1	POUTRE			SQ-2
B205	1	W310X86	9480	815	350W
p6	1	PL10X121	139	1	350W
p103	3	PL10X121	277	8	350W
MASSE TOTALE POUR CE DESSIN				824	

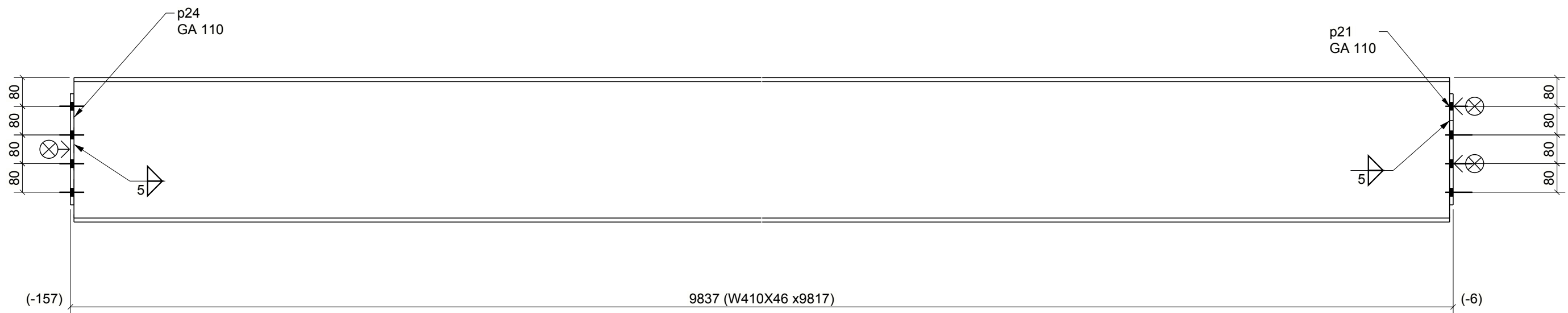
2	POUR FABRICATION	12/06/2021
1	POUR APPROBATION	01/21/2021
RÉV	DESCRIPTION	DATE
<b>FABRICANT 123</b>		
456 RUE DE L'ACIER TROIS-RIVIÈRES		
DESCRIPTION	POUTRE	
NOM DU PROJET	BÂTIMENT MODÈLE	
DESSINÉ PAR	P. CARON	No. PROJET
DESSINÉ LE	11/01/2021	2019-001
		No. Dessin
		B205



## UNE - POUTRE - B206

BORDEREAU DE MATÉRIEL					
MAR.	QTÉ	DESCRIPTION	LONG.	MASSE	REMARQUE
B206	1	POUTRE			SQ-2
B206	1	W460X68	9968	678	350W
p15	2	PL13X340	566	22	350W
p23	1	PL10X180	390	5	300W
p28	1	PL10X180	390	6	300W
MASSE TOTALE POUR CE DESSIN				710	

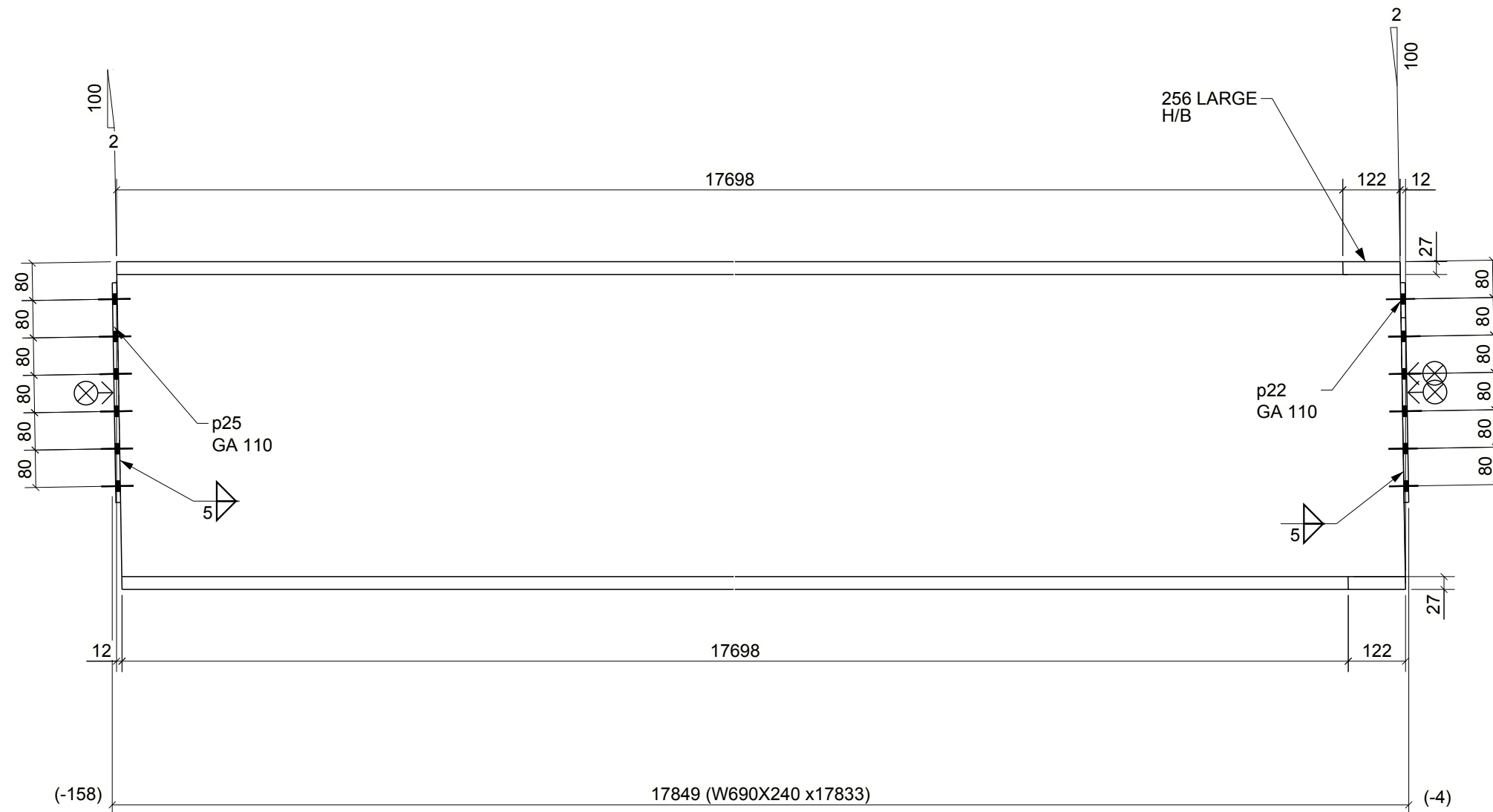
2	POUR FABRICATION	12/06/2021
1	POUR APPROBATION	01/22/2021
RÉV	DESCRIPTION	DATE
<b>FABRICANT 123</b>		
456 RUE DE L'ACIER TROIS-RIVIÈRES		
DESCRIPTION	POUTRE	
NOM DU PROJET	BÂTIMENT MODÈLE	
DESSINÉ PAR	P. CARON	No. PROJET
DESSINÉ LE	11/05/2020	2019-001
		No. Dessin
		B206



**UNE - POUTRE - B207**

BORDEREAU DE MATÉRIEL					
MAR.	QTÉ	DESCRIPTION	LONG.	MASSE	REMARQUE
B207	1	POUTRE			SQ-2
B207	1	W410X46	9817	452	350W
p21	1	PL10X180	310	4	300W
p24	1	PL10X180	310	4	300W
MASSE TOTALE POUR CE DESSIN				460	

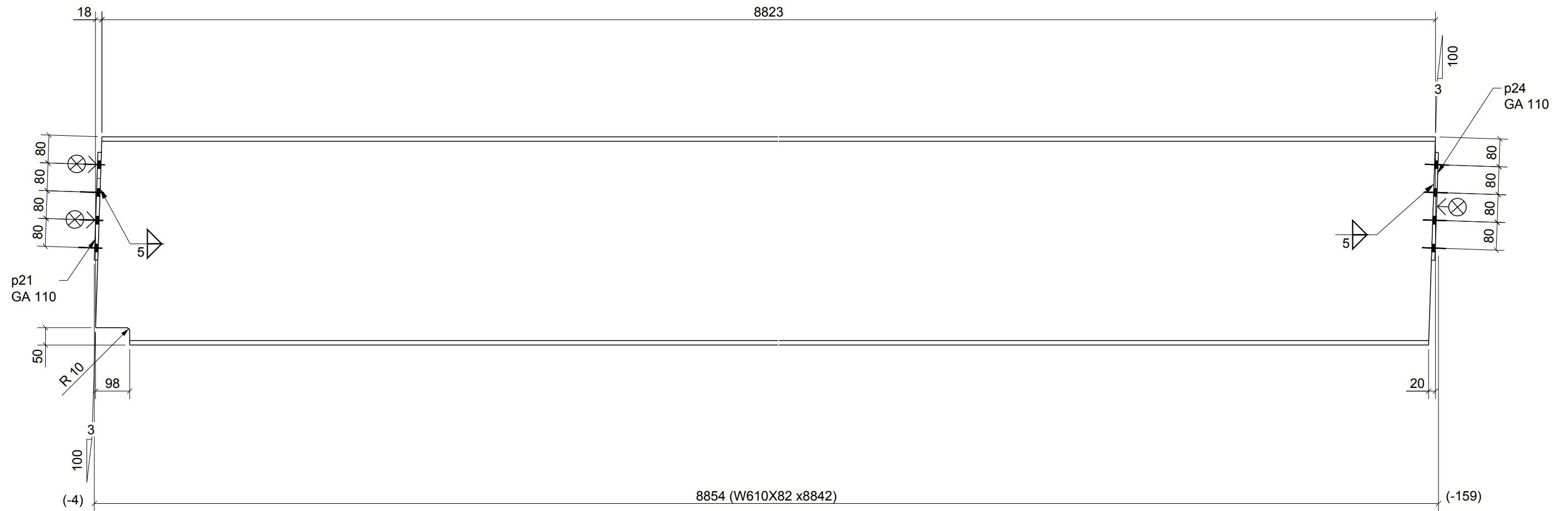
2	POUR FABRICATION	12/06/2021
1	POUR APPROBATION	01/22/2021
RÉV	DESCRIPTION	DATE
<b>FABRICANT 123</b>		
456 RUE DE L'ACIER TROIS-RIVIÈRES		
DESCRIPTION	POUTRE	
NOM DU PROJET	BÂTIMENT MODÈLE	
DESSINÉ PAR	P. CARON	No. PROJET
DESSINÉ LE	11/05/2020	2019-001
		No. Dessin
		B207



### UNE - POUTRE - B208

BORDEREAU DE MATÉRIEL					
MAR.	QTÉ	DESCRIPTION	LONG.	MASSE	REMARQUE
B208	1	POUTRE			BEV-2
B208	1	W690X240	17833	4280	350W
p22	1	PL10X180	470	6	300W
p25	1	PL10X180	470	7	300W
MASSE TOTALE POUR CE DESSIN				4293	

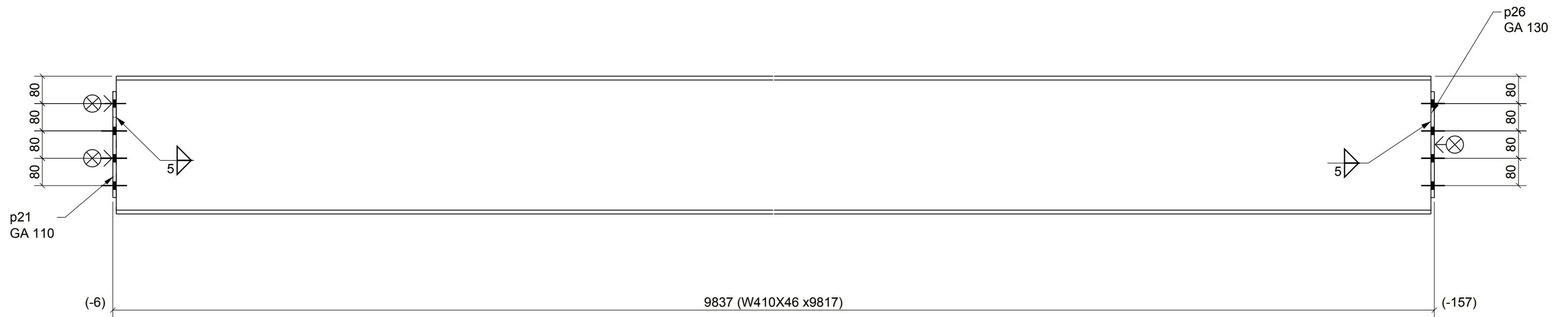
2	POUR FABRICATION	12/06/2021
1	POUR APPROBATION	01/22/2021
RÉV	DESCRIPTION	DATE
<b>FABRICANT 123</b>		
456 RUE DE L'ACIER TROIS-RIVIÈRES		
DESCRIPTION	POUTRE	
NOM DU PROJET	BÂTIMENT MODÈLE	
DESSINÉ PAR	P. CARON	No. PROJET
DESSINÉ LE	06/03/2019	2019-001
		No. Dessin
		B208



### UNE - POUTRE - B209

BORDEREAU DE MATÉRIEL					
MAR.	QTÉ	DESCRIPTION	LONG.	MASSE	REMARQUE
B209	1	POUTRE			BEV-2
B209	1	W610X82	8842	725	350W
p21	1	PL10X180	310	4	300W
p24	1	PL10X180	310	4	300W
MASSE TOTALE POUR CE DESSIN				733	

2	POUR FABRICATION	12/06/2021
1	POUR APPROBATION	01/22/2021
RÉV	DESCRIPTION	DATE
<b>FABRICANT 123</b>		
456 RUE DE L'ACIER TROIS-RIVIÈRES		
DESCRIPTION	POUTRE	
NOM DU PROJET	BÂTIMENT MODÈLE	
DESSINÉ PAR	P. CARON	No. PROJET
DESSINÉ LE	11/05/2020	2019-001
		No. Dessin
		B209



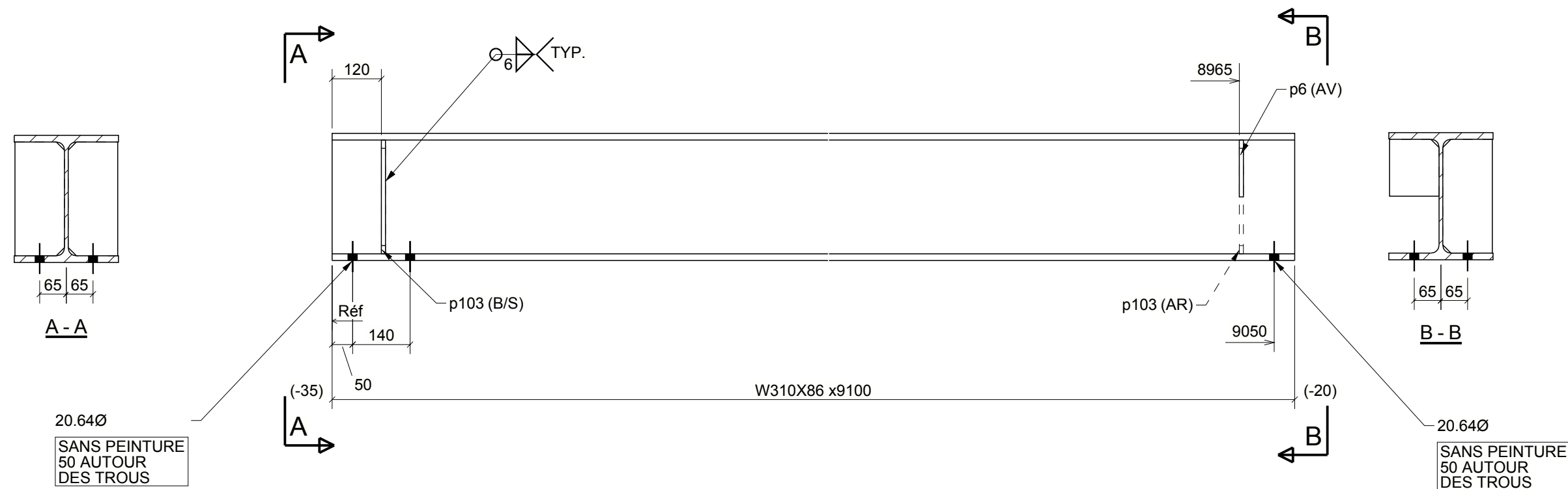
## UNE - POUTRE - B210

<b>BORDEREAU DE MATÉRIEL</b>					
MAR.	QTÉ	DESCRIPTION	LONG.	MASSE	REMARQUE
B210	1	POUTRE			SQ-2
B210	1	W410X46	9817	452	350W
p21	1	PL10X180	310	4	300W
p26	1	PL10X200	310	5	300W
MASSE TOTALE POUR CE DESSIN				460	

2	POUR FABRICATION	12/06/2021
1	POUR APPROBATION	01/22/2021
RÉV	DESCRIPTION	DATE

<b>FABRICANT 123</b>			
456 RUE DE L'ACIER TROIS-RIVIÈRES			
DESCRIPTION	POUTRE		
NOM DU PROJET	BÂTIMENT MODÈLE		
DESSINÉ PAR	P. CARON	No. PROJET	No. Dessin
DESSINÉ LE	11/05/2020	2019-001	B210

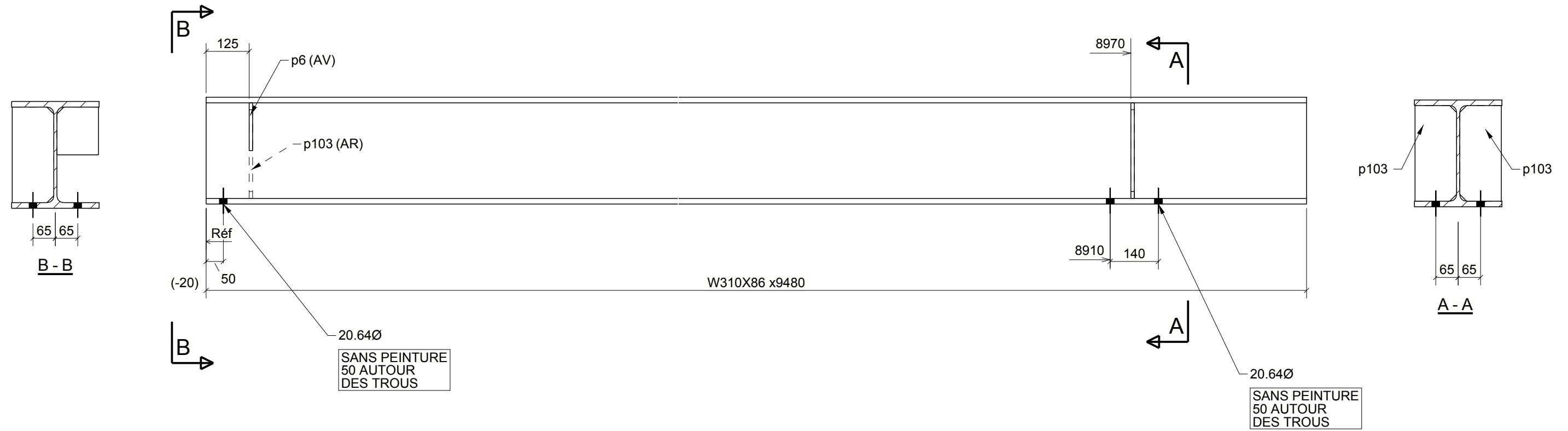




## UNE - POUTRE - B212

BORDEREAU DE MATÉRIEL					
MAR.	QTÉ	DESCRIPTION	LONG.	MASSE	REMARQUE
B212	1	POUTRE			SQ-2
B212	1	W310X86	9100	783	350W
p6	1	PL10X121	139	1	350W
p103	3	PL10X121	277	8	350W
MASSE TOTALE POUR CE DESSIN				792	

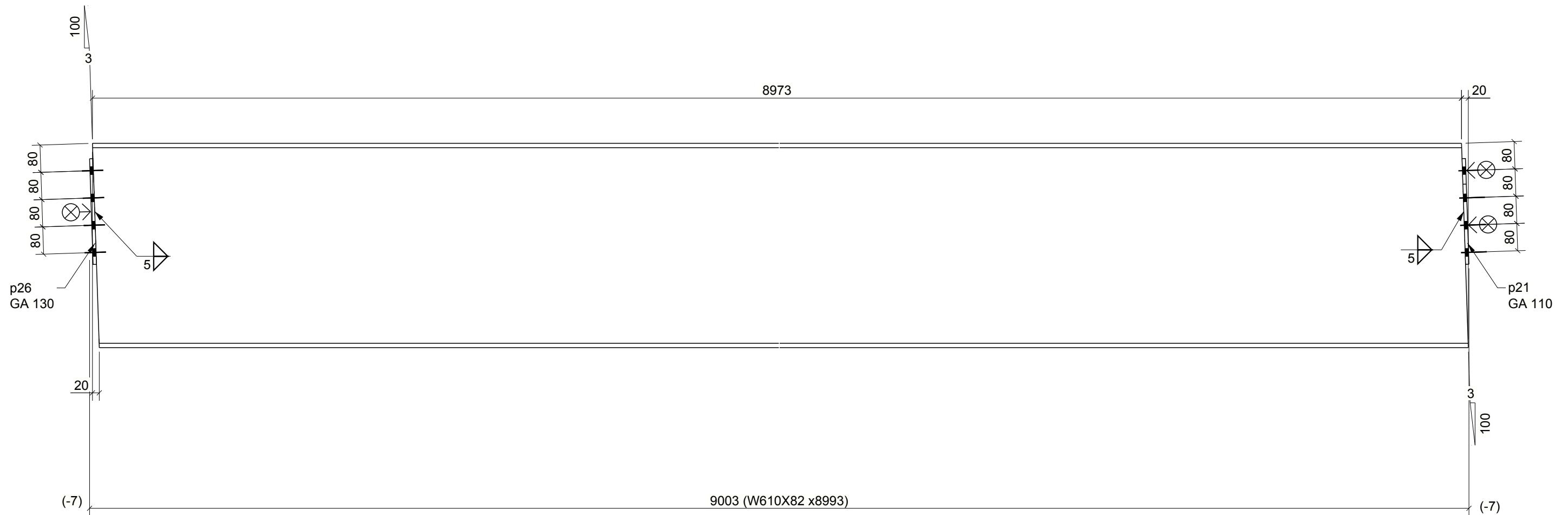
2	POUR FABRICATION	12/06/2021
1	POUR APPROBATION	01/21/2021
RÉV	DESCRIPTION	DATE
<b>FABRICANT 123</b>		
456 RUE DE L'ACIER TROIS-RIVIÈRES		
DESCRIPTION	POUTRE	
NOM DU PROJET	BÂTIMENT MODÈLE	
DESSINÉ PAR	P. CARON	No. PROJET
DESSINÉ LE	11/01/2021	2019-001
		No. Dessin
		B212



**UNE - POUTRE - B213**

BORDEREAU DE MATÉRIEL					
MAR.	QTÉ	DESCRIPTION	LONG.	MASSE	REMARQUE
B213	1	POUTRE			SQ-2
B213	1	W310X86	9480	815	350W
p6	1	PL10X121	139	1	350W
p103	3	PL10X121	277	8	350W
MASSE TOTALE POUR CE DESSIN				824	

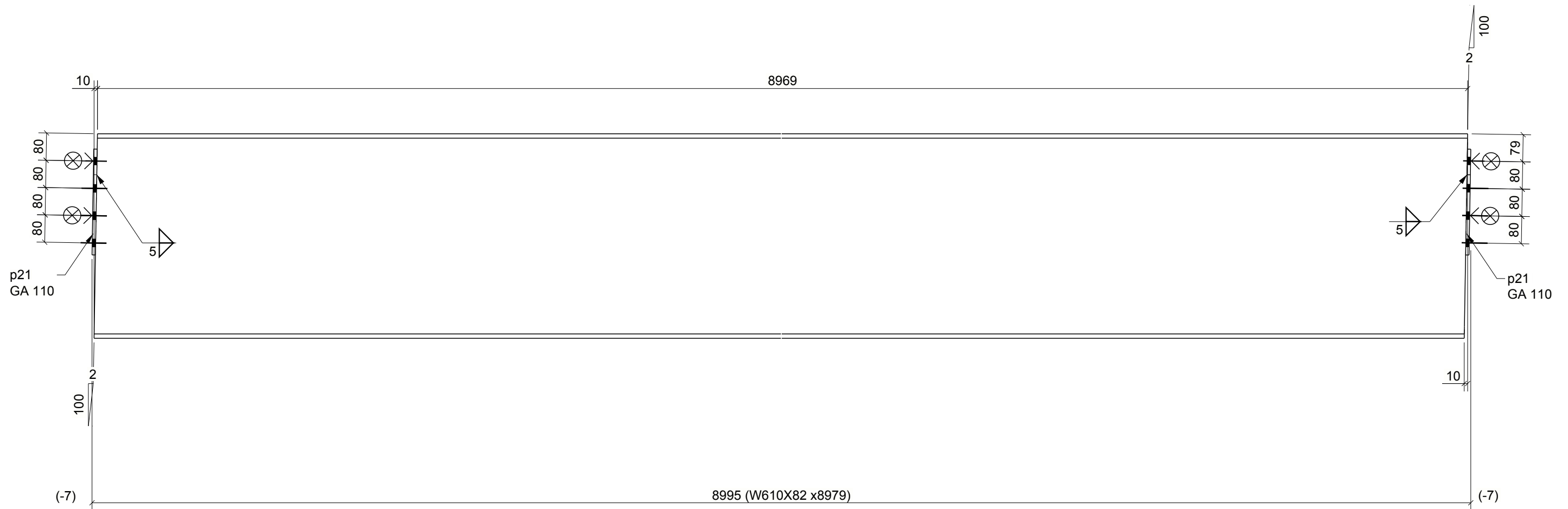
2	POUR FABRICATION	12/06/2021
1	POUR APPROBATION	01/21/2021
RÉV	DESCRIPTION	DATE
<b>FABRICANT 123</b>		
456 RUE DE L'ACIER TROIS-RIVIÈRES		
DESCRIPTION	POUTRE	
NOM DU PROJET	BÂTIMENT MODÈLE	
DESSINÉ PAR	P. CARON	No. PROJET
DESSINÉ LE	11/01/2021	2019-001
		No. Dessin
		B213



## UNE - POUTRE - B214

BORDEREAU DE MATÉRIEL					
MAR.	QTÉ	DESCRIPTION	LONG.	MASSE	REMARQUE
B214	1	POUTRE			BEV-2
B214	1	W610X82	8993	737	350W
p21	1	PL10X180	310	4	300W
p26	1	PL10X200	310	5	300W
MASSE TOTALE POUR CE DESSIN				746	

2	POUR FABRICATION	12/06/2021
1	POUR APPROBATION	01/22/2021
RÉV	DESCRIPTION	DATE
<b>FABRICANT 123</b>		
456 RUE DE L'ACIER TROIS-RIVIÈRES		
DESCRIPTION	POUTRE	
NOM DU PROJET	BÂTIMENT MODÈLE	
DESSINÉ PAR	P. CARON	No. PROJET
DESSINÉ LE	11/05/2020	2019-001
		No. Dessin
		B214



## UNE - POUTRE - B215

BORDEREAU DE MATÉRIEL					
MAR.	QTÉ	DESCRIPTION	LONG.	MASSE	REMARQUE
B215	1	POUTRE			BEV-2
B215	1	W610X82	8979	736	350W
p21	2	PL10X180	310	8	300W
MASSE TOTALE POUR CE DESSIN				744	

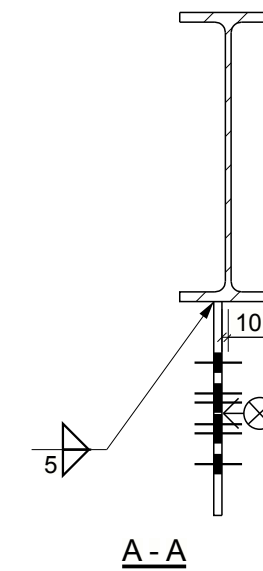
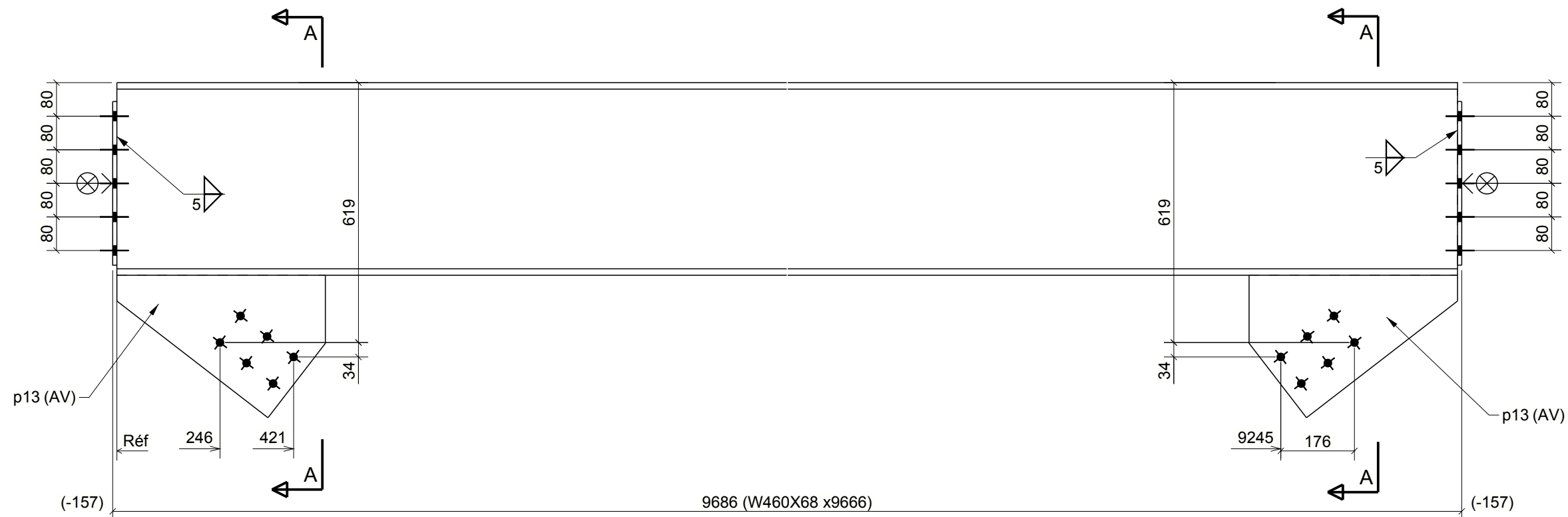
2	POUR FABRICATION	12/06/2021
1	POUR APPROBATION	01/22/2021
RÉV	DESCRIPTION	DATE

### FABRICANT 123

456 RUE DE L'ACIER  
TROIS-RIVIÈRES

DESCRIPTION	POUTRE		
NOM DU PROJET	BÂTIMENT MODÈLE		
DESSINÉ PAR	P. CARON	No. PROJET	No. Dessin
DESSINÉ LE	11/05/2020	2019-001	B215

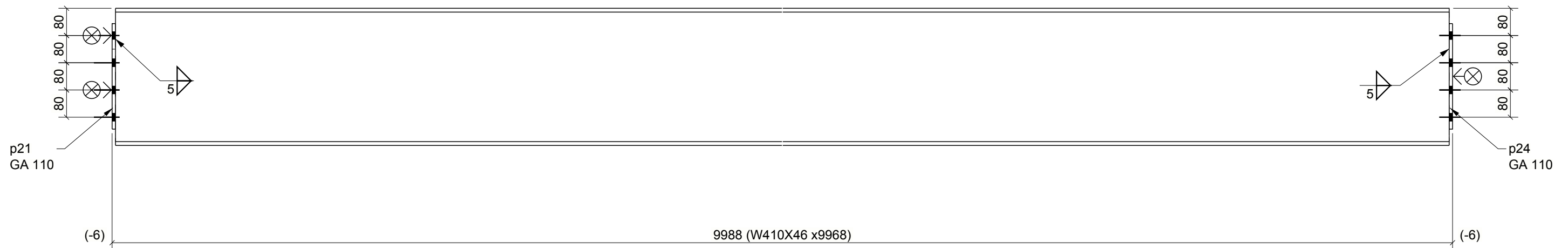




## UNE - POUTRE - B217

<b>BORDEREAU DE MATÉRIEL</b>					
MAR.	QTÉ	DESCRIPTION	LONG.	MASSE	REMARQUE
B217	1	POUTRE			SQ-2
B217	1	W460X68	9666	657	350W
p13	2	PL13X339	497	22	350W
p27	2	PL10X200	390	12	300W
MASSE TOTALE POUR CE DESSIN				691	

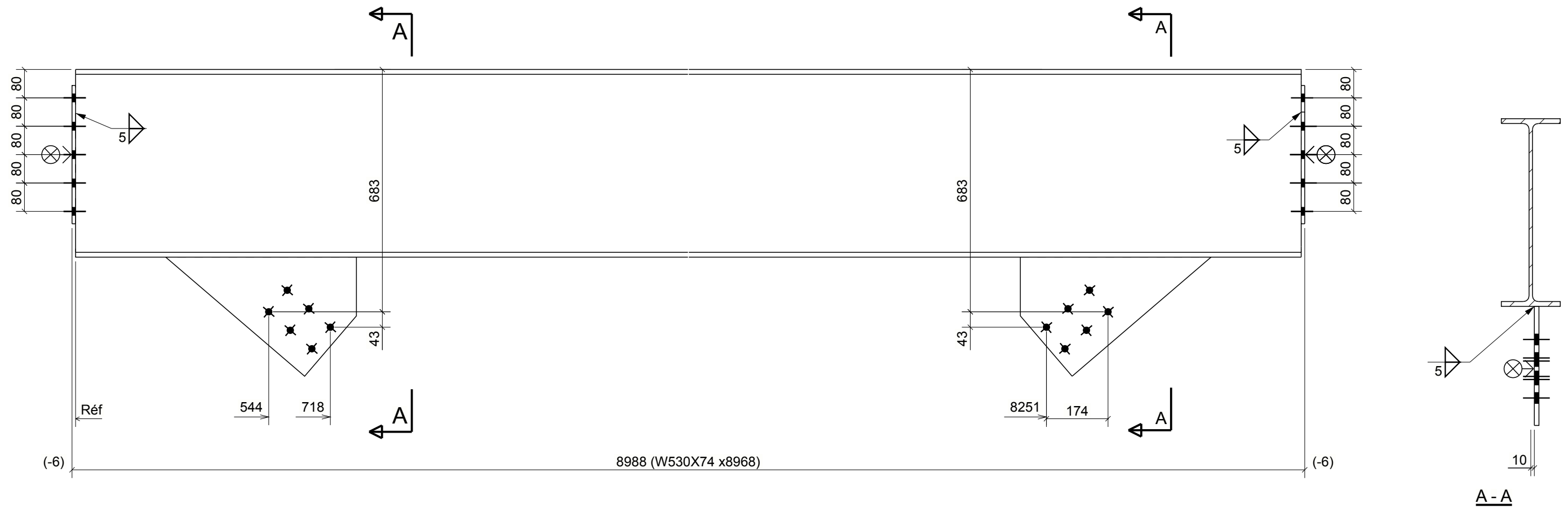
2	POUR FABRICATION	12/06/2021
1	POUR APPROBATION	01/22/2021
RÉV	DESCRIPTION	DATE
<b>FABRICANT 123</b>		
456 RUE DE L'ACIER TROIS-RIVIÈRES		
DESCRIPTION	POUTRE	
NOM DU PROJET	BÂTIMENT MODÈLE	
DESSINÉ PAR	P. CARON	No. PROJET
DESSINÉ LE	01/20/2021	2019-001
		No. Dessin
		B217



## UNE - POUTRE - B218

<b>BORDEREAU DE MATÉRIEL</b>					
MAR.	QTÉ	DESCRIPTION	LONG.	MASSE	REMARQUE
B218	1	POUTRE			SQ-2
B218	1	W410X46	9968	459	350W
p21	1	PL10X180	310	4	300W
p24	1	PL10X180	310	4	300W
MASSE TOTALE POUR CE DESSIN				467	

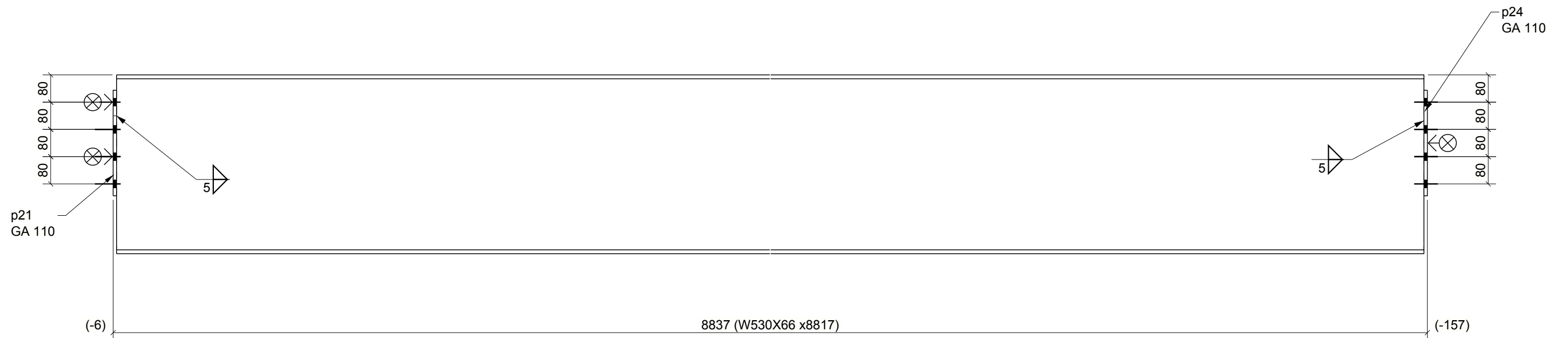
2	POUR FABRICATION	12/06/2021
1	POUR APPROBATION	01/22/2021
RÉV	DESCRIPTION	DATE
<b>FABRICANT 123</b>		
456 RUE DE L'ACIER TROIS-RIVIÈRES		
DESCRIPTION	POUTRE	
NOM DU PROJET	BÂTIMENT MODÈLE	
DESSINÉ PAR	P. CARON	No. PROJET
DESSINÉ LE	11/05/2020	2019-001
		No. Dessin
		B218



## UNE - POUTRE - B219

<b>BORDEREAU DE MATÉRIEL</b>						<b>FABRICANT 123</b>	
MAR.	QTÉ	DESCRIPTION	LONG.	MASSE	REMARQUE	DESCRIPTION	POUTRE
B219	1	POUTRE			SQ-2	456 RUE DE L'ACIER	BÂTIMENT MODÈLE
B219	1	W530X74	8968	664	350W	TROIS-RIVIÈRES	
p14	2	PL13X336	537	21	350W	DESCRIPTION	POUTRE
p23	1	PL10X180	390	5	300W	NOM DU PROJET	BÂTIMENT MODÈLE
p27	1	PL10X200	390	6	300W	DESSINÉ PAR	P. CARON
MASSE TOTALE POUR CE DESSIN				696		DESSINÉ LE	11/05/2020
						No. PROJET	2019-001
						No. Dessin	B219

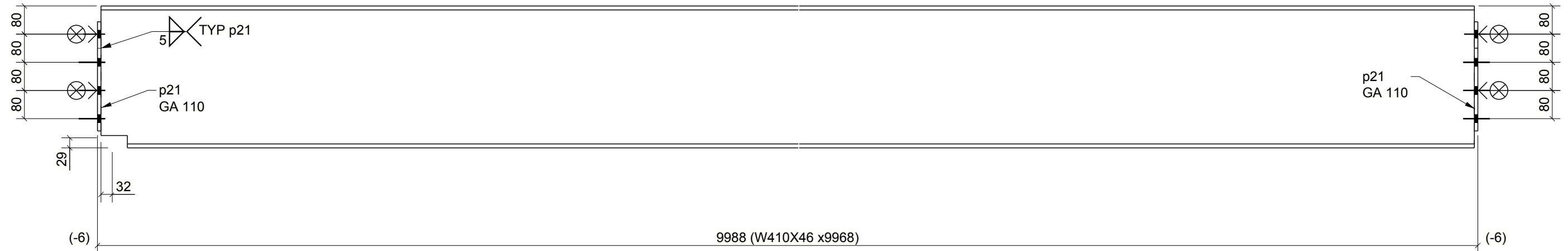




### UNE - POUTRE - B220

<b>BORDEREAU DE MATÉRIEL</b>					
MAR.	QTÉ	DESCRIPTION	LONG.	MASSE	REMARQUE
B220	1	POUTRE			SQ-2
B220	1	W530X66	8817	582	350W
p21	1	PL10X180	310	4	300W
p24	1	PL10X180	310	4	300W
MASSE TOTALE POUR CE DESSIN				590	

2	POUR FABRICATION	12/06/2021
1	POUR APPROBATION	01/22/2021
RÉV	DESCRIPTION	DATE
<b>FABRICANT 123</b>		
456 RUE DE L'ACIER TROIS-RIVIÈRES		
DESCRIPTION	POUTRE	
NOM DU PROJET	BÂTIMENT MODÈLE	
DESSINÉ PAR	P. CARON	No. PROJET
DESSINÉ LE	11/05/2020	2019-001
		No. Dessin
		B220



## UNE - POUTRE - B221

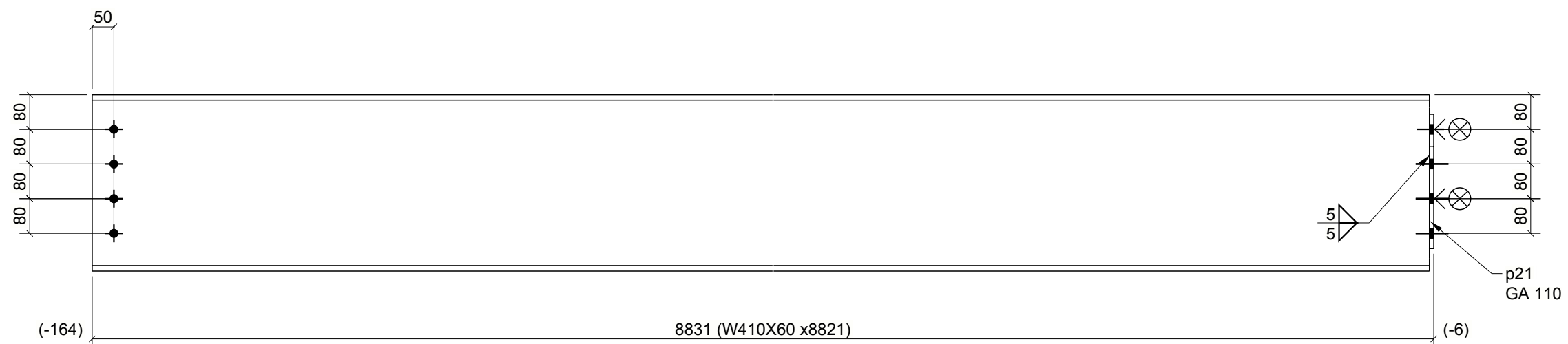
BORDEREAU DE MATÉRIEL					
MAR.	QTÉ	DESCRIPTION	LONG.	MASSE	REMARQUE
B221	1	POUTRE			SQ-2
B221	1	W410X46	9968	459	350W
p21	2	PL10X180	310	8	300W
MASSE TOTALE POUR CE DESSIN				466	

2	POUR FABRICATION	12/06/2021
1	POUR APPROBATION	01/22/2021
RÉV	DESCRIPTION	DATE

### FABRICANT 123

456 RUE DE L'ACIER  
TROIS-RIVIÈRES

DESCRIPTION	POUTRE		
NOM DU PROJET	BÂTIMENT MODÈLE		
DESSINÉ PAR	P. CARON	No. PROJET	No. Dessin
DESSINÉ LE	11/05/2020	2019-001	B221



## UNE - POUTRE - B252

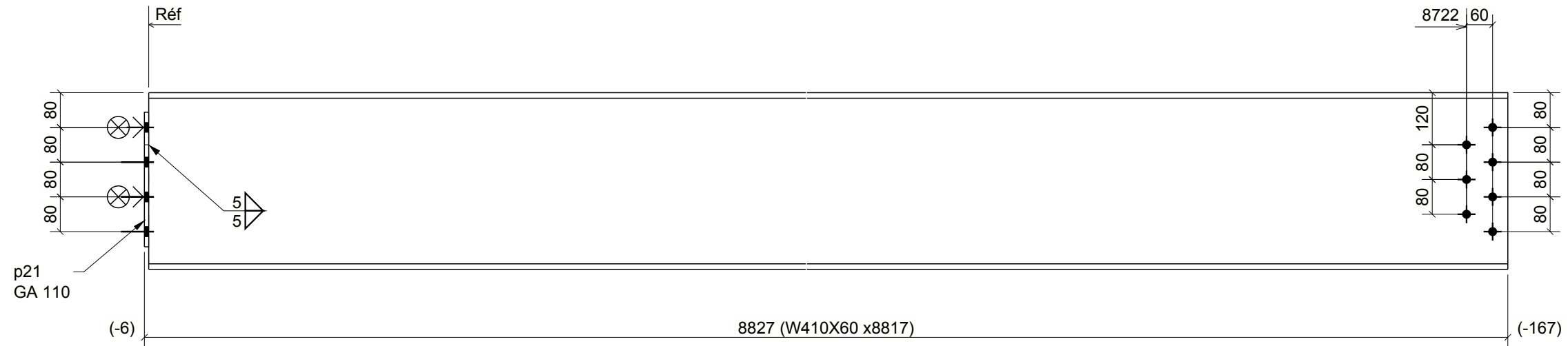
BORDEREAU DE MATÉRIEL					
MAR.	QTÉ	DESCRIPTION	LONG.	MASSE	REMARQUE
B252	1	POUTRE			SQ-2
B252	1	W410X60	8821	529	350W
p21	1	PL10X180	310	4	300W
MASSE TOTALE POUR CE DESSIN				533	

2	POUR FABRICATION	12/06/2021
1	POUR APPROBATION	10/25/2021
RÉV	DESCRIPTION	DATE

### FABRICANT 123

456 RUE DE L'ACIER  
TROIS-RIVIÈRES

DESCRIPTION	POUTRE		
NOM DU PROJET	BÂTIMENT MODÈLE		
DESSINÉ PAR	P. CARON	No. PROJET	No. Dessin
DESSINÉ LE	10/25/2021	2019-001	B252



## UNE - POUTRE - B253

BORDEREAU DE MATÉRIEL					
MAR.	QTÉ	DESCRIPTION	LONG.	MASSE	REMARQUE
B253	1	POUTRE			SQ-2
B253	1	W410X60	8817	529	350W
p21	1	PL10X180	310	4	300W
MASSE TOTALE POUR CE DESSIN				533	

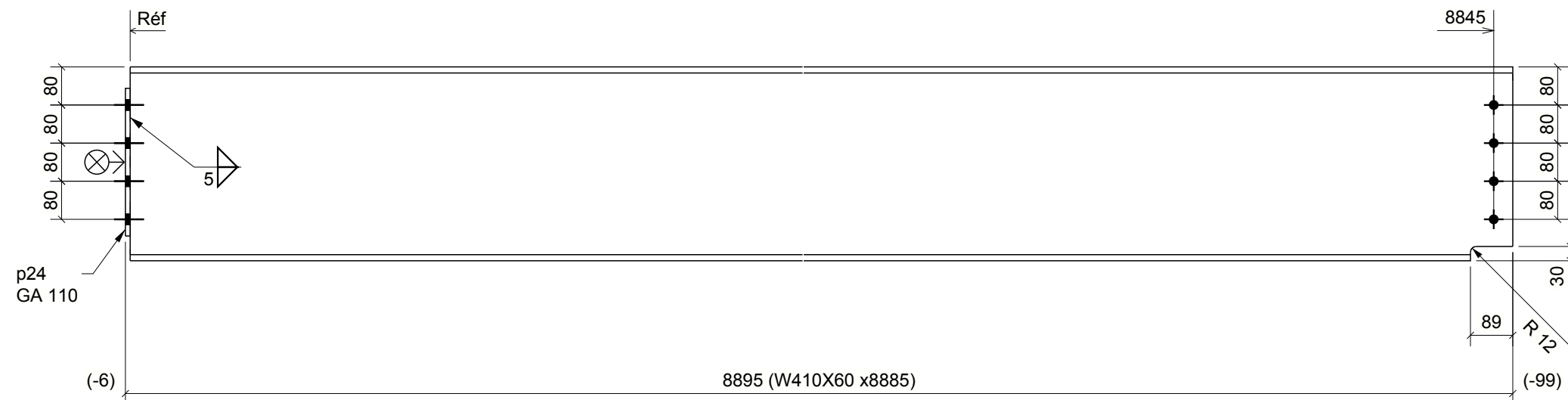
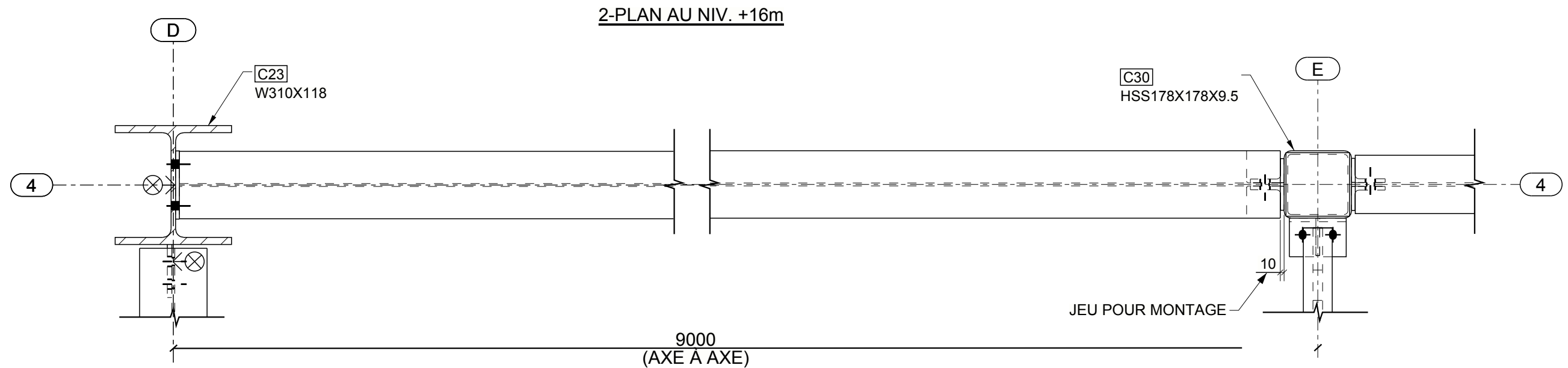
2	POUR FABRICATION	12/06/2021
1	POUR APPROBATION	10/25/2021
RÉV	DESCRIPTION	DATE

### FABRICANT 123

456 RUE DE L'ACIER  
TROIS-RIVIÈRES

DESCRIPTION	POUTRE		
NOM DU PROJET	BÂTIMENT MODÈLE		
DESSINÉ PAR	P. CARON	No. PROJET	No. Dessin
DESSINÉ LE	10/25/2021	2019-001	B253

VUE AJOUTÉE À DES FINS DIDACTIQUES



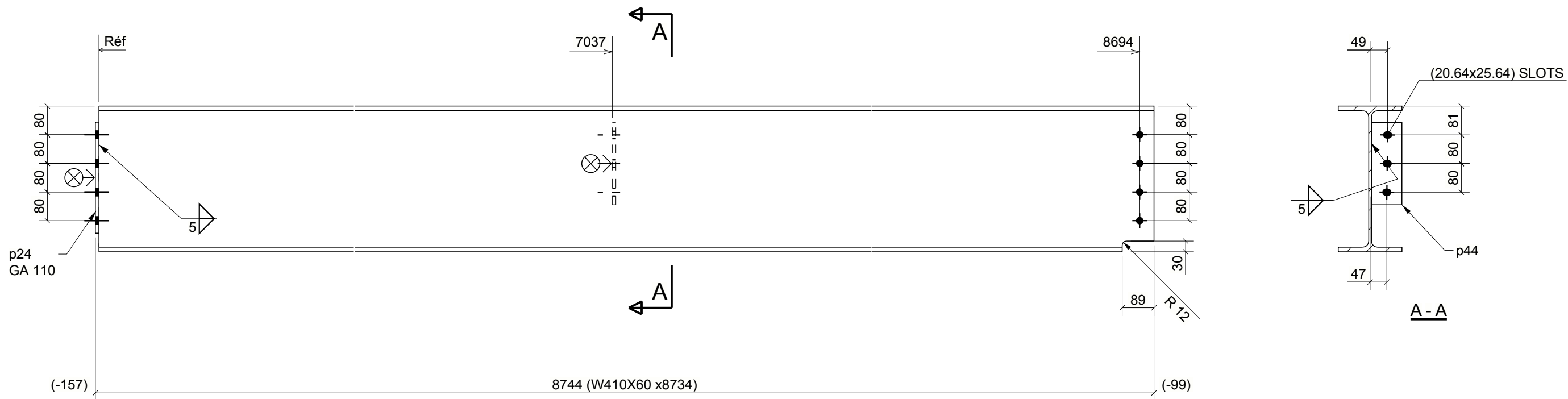
UNE - POUTRE - B254

BORDEREAU DE MATÉRIEL					
MAR.	QTÉ	DESCRIPTION	LONG.	MASSE	REMARQUE
B254	1	POUTRE			SQ-2
B254	1	W410X60	8885	533	350W
p24	1	PL10X180	310	4	300W
MASSE TOTALE POUR CE DESSIN				537	

2	POUR FABRICATION	12/06/2021
1	POUR APPROBATION	01/22/2021
RÉV	DESCRIPTION	DATE

<b>FABRICANT 123</b>			
456 RUE DE L'ACIER TROIS-RIVIÈRES			
DESCRIPTION	POUTRE		
NOM DU PROJET	BÂTIMENT MODÈLE		
DESSINÉ PAR	P. CARON	No. PROJET	No. Dessin
DESSINÉ LE	06/03/2019	2019-001	B254

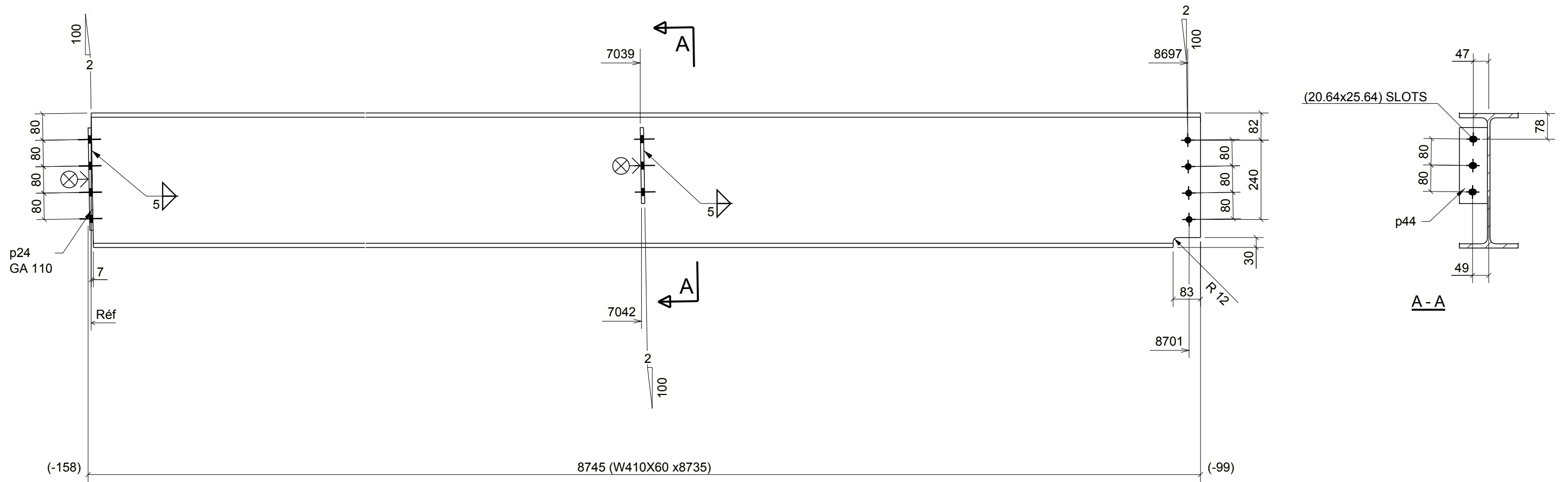
FIGURE 5.11  
DU MANUEL



**UNE - POUTRE - B255**

BORDEREAU DE MATÉRIEL					
MAR.	QTÉ	DESCRIPTION	LONG.	MASSE	REMARQUE
B255	1	POUTRE			SQ-2
B255	1	W410X60	8734	524	350W
p24	1	PL10X180	310	4	300W
p44	1	PL10X85	230	2	300W
MASSE TOTALE POUR CE DESSIN				530	

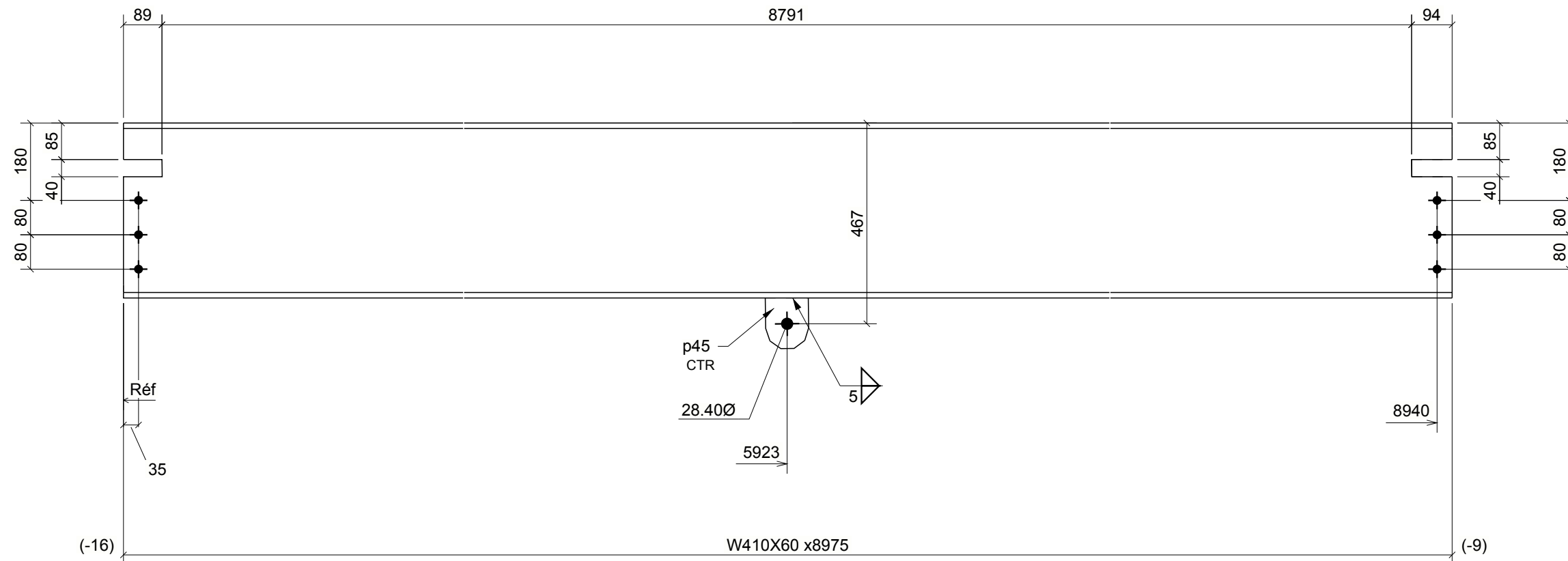
2	POUR FABRICATION	12/06/2021
1	POUR APPROBATION	08/03/2021
RÉV	DESCRIPTION	DATE
<b>FABRICANT 123</b>		
456 RUE DE L'ACIER TROIS-RIVIÈRES		
DESCRIPTION	POUTRE	
NOM DU PROJET	BÂTIMENT MODÈLE	
DESSINÉ PAR	P. CARON	No. PROJET
DESSINÉ LE	07/25/2021	2019-001
		No. Dessin
		B255



### UNE - POUTRE - B256

BORDEREAU DE MATÉRIEL					
MAR.	QTÉ	DESCRIPTION	LONG.	MASSE	REMARQUE
B256	1	POUTRE			SQ-1/BEV-1
B256	1	W410X60	8735	524	350W
p24	1	PL10X180	310	4	300W
p44	1	PL10X85	230	2	300W
MASSE TOTALE POUR CE DESSIN				530	

2	POUR FABRICATION	12/06/2021
1	POUR APPROBATION	08/03/2021
RÉV	DESCRIPTION	DATE
<b>FABRICANT 123</b>		
456 RUE DE L'ACIER TROIS-RIVIÈRES		
DESCRIPTION	POUTRE	
NOM DU PROJET	BÂTIMENT MODÈLE	
DESSINÉ PAR	P. CARON	No. PROJET
DESSINÉ LE	07/25/2021	2019-001
		No. Dessin
		B256



## UNE - POUTRE - B257

BORDEREAU DE MATÉRIEL					
MAR.	QTÉ	DESCRIPTION	LONG.	MASSE	REMARQUE
B257	1	POUTRE			SQ-2
B257	1	W410X60	8975	539	350W
p45	1	PL10X134	135	1	300W
MASSE TOTALE POUR CE DESSIN				539	

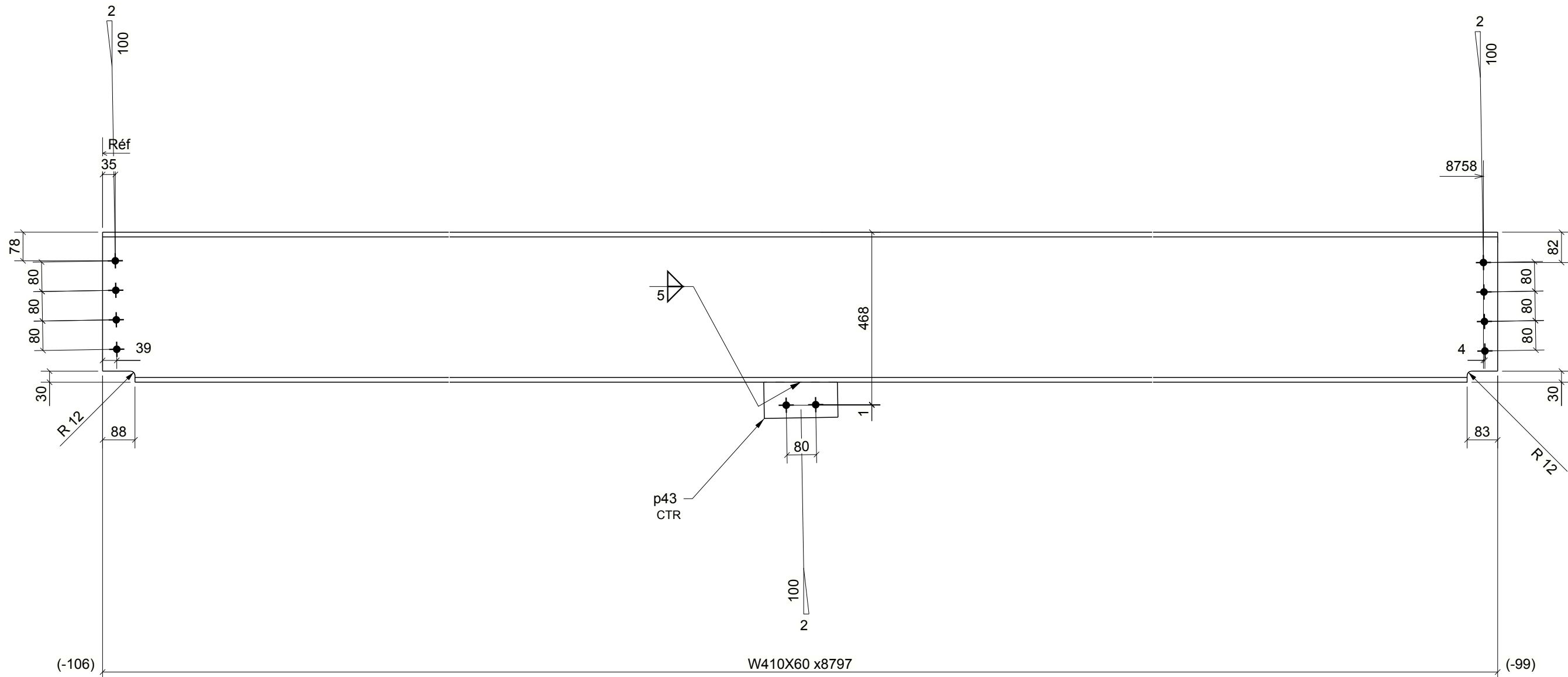
2	POUR FABRICATION	12/06/2021
1	POUR APPROBATION	08/03/2021
RÉV	DESCRIPTION	DATE

### FABRICANT 123

456 RUE DE L'ACIER  
TROIS-RIVIÈRES

DESCRIPTION	POUTRE		
NOM DU PROJET	BÂTIMENT MODÈLE		
DESSINÉ PAR	P. CARON	No. PROJET	No. Dessin
DESSINÉ LE	07/25/2021	2019-001	B257





## UNE - POUTRE - B258

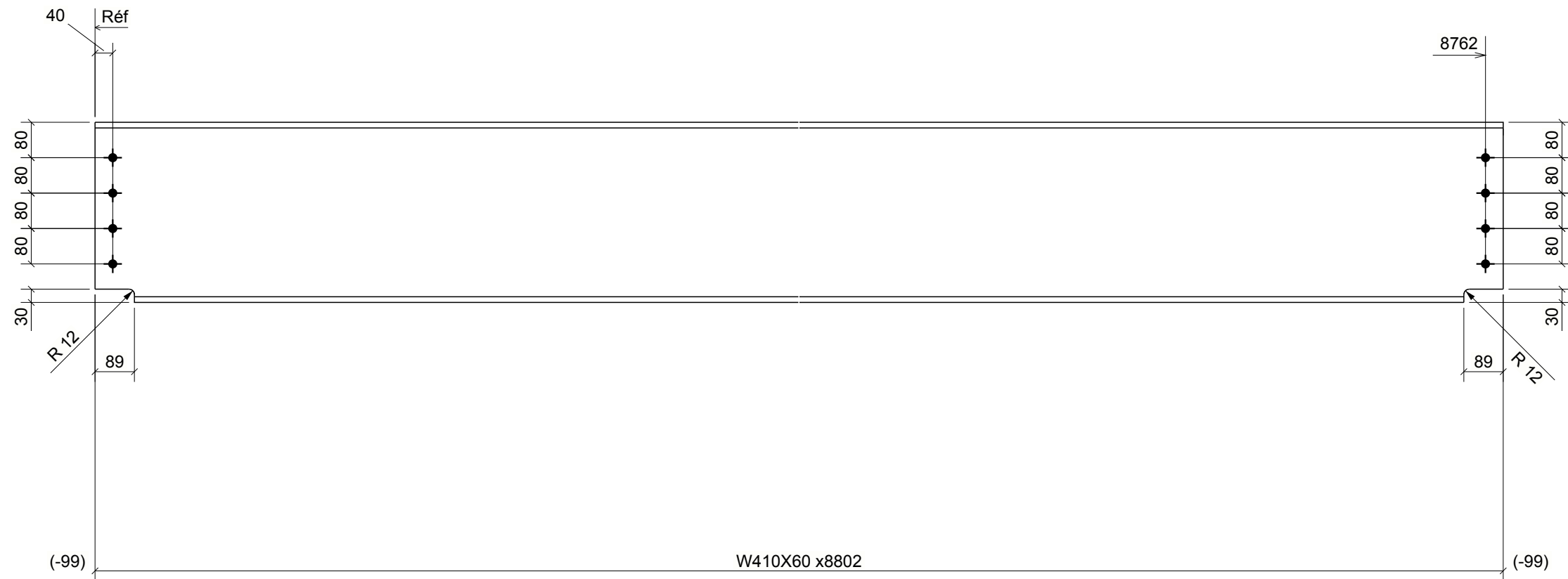
BORDEREAU DE MATÉRIEL					
MAR.	QTÉ	DESCRIPTION	LONG.	MASSE	REMARQUE
B258	1	POUTRE			SQ-2
B258	1	W410X60	8797	528	350W
p43	1	PL6X98	200	1	300W
MASSE TOTALE POUR CE DESSIN				529	

2	POUR FABRICATION	12/06/2021
1	POUR APPROBATION	08/03/2021
RÉV	DESCRIPTION	DATE

### FABRICANT 123

456 RUE DE L'ACIER  
TROIS-RIVIÈRES

DESCRIPTION	POUTRE		
NOM DU PROJET	BÂTIMENT MODÈLE		
DESSINÉ PAR	P. CARON	No. PROJET	No. Dessin
DESSINÉ LE	07/25/2021	2019-001	B258



## 2 - POUTRES - B260

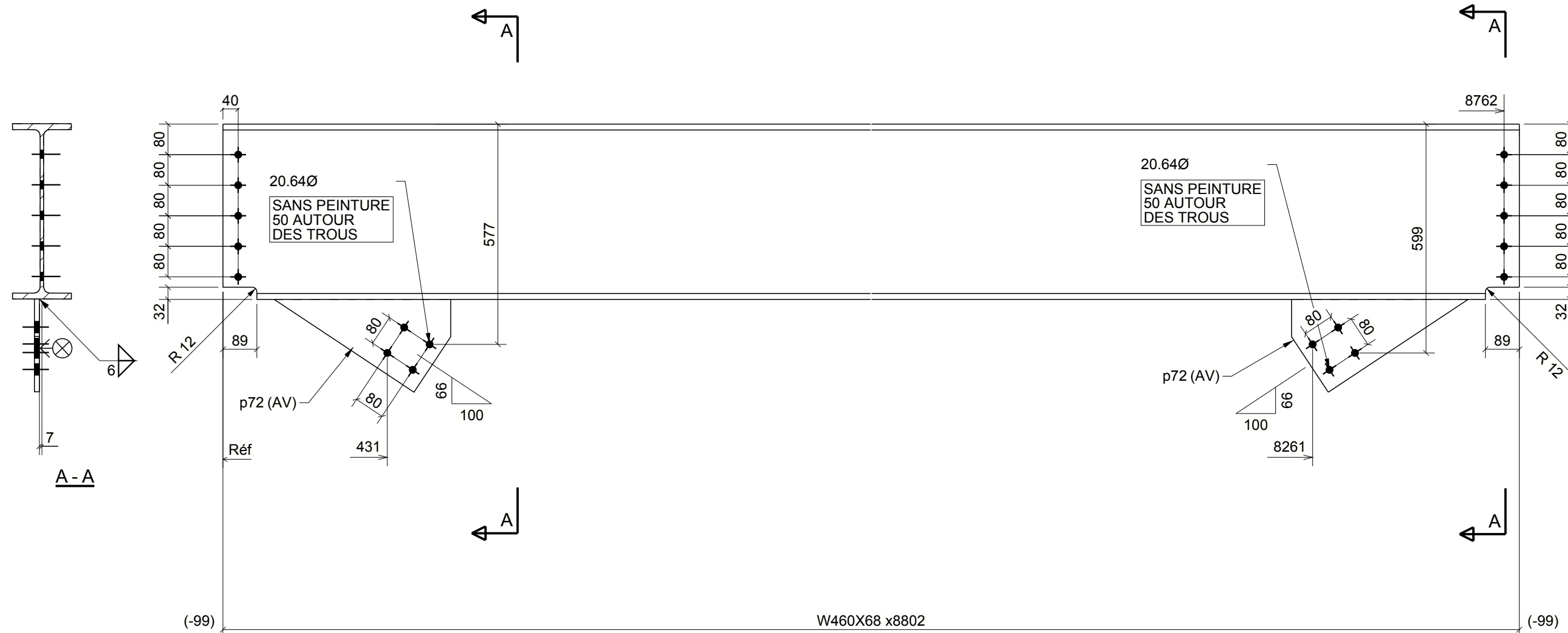
### BORDEREAU DE MATÉRIEL

MAR.	QTÉ	DESCRIPTION	LONG.	MASSE	REMARQUE	DESCRIPTION	POUTRE		
B260	2	POUTRES			SQ-2	NOM DU PROJET	BÂTIMENT MODÈLE		
B260	2	W410X60	8802	1056	350W	DESSINÉ PAR	P. CARON	No. PROJET	No. Dessin
MASSE TOTALE POUR CE DESSIN				1056		DESSINÉ LE	07/25/2021	2019-001	B260

2	POUR FABRICATION	12/06/2021
1	POUR APPROBATION	08/03/2021
RÉV	DESCRIPTION	DATE

### FABRICANT 123

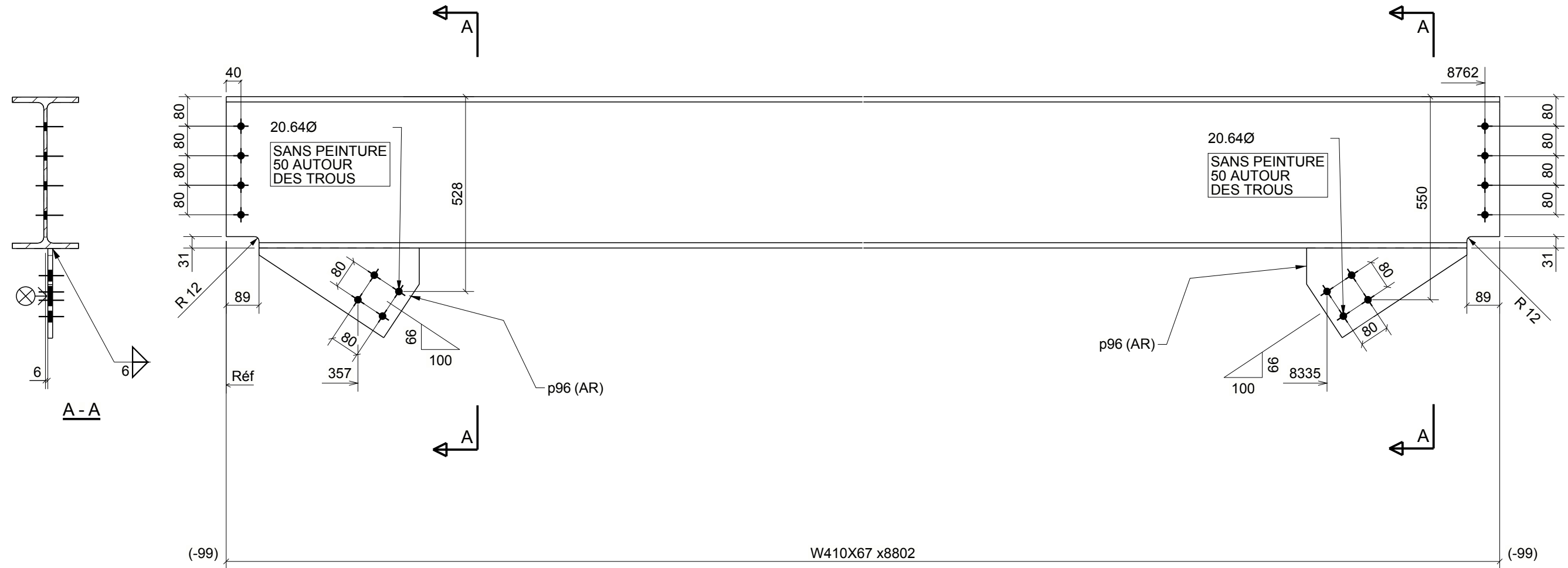
456 RUE DE L'ACIER  
TROIS-RIVIÈRES



## UNE - POUTRE - B261

BORDEREAU DE MATÉRIEL					
MAR.	QTÉ	DESCRIPTION	LONG.	MASSE	REMARQUE
B261	1	POUTRE			SQ-2
B261	1	W460X68	8802	599	350W
p72	2	PL13X243	462	12	350W
MASSE TOTALE POUR CE DESSIN				611	

2	POUR FABRICATION	12/06/2021
1	POUR APPROBATION	08/03/2021
RÉV	DESCRIPTION	DATE
<b>FABRICANT 123</b>		
456 RUE DE L'ACIER TROIS-RIVIÈRES		
DESCRIPTION	POUTRE	
NOM DU PROJET	BÂTIMENT MODÈLE	
DESSINÉ PAR	P. CARON	No. PROJET
DESSINÉ LE	07/25/2021	2019-001
		No. Dessin
		B261



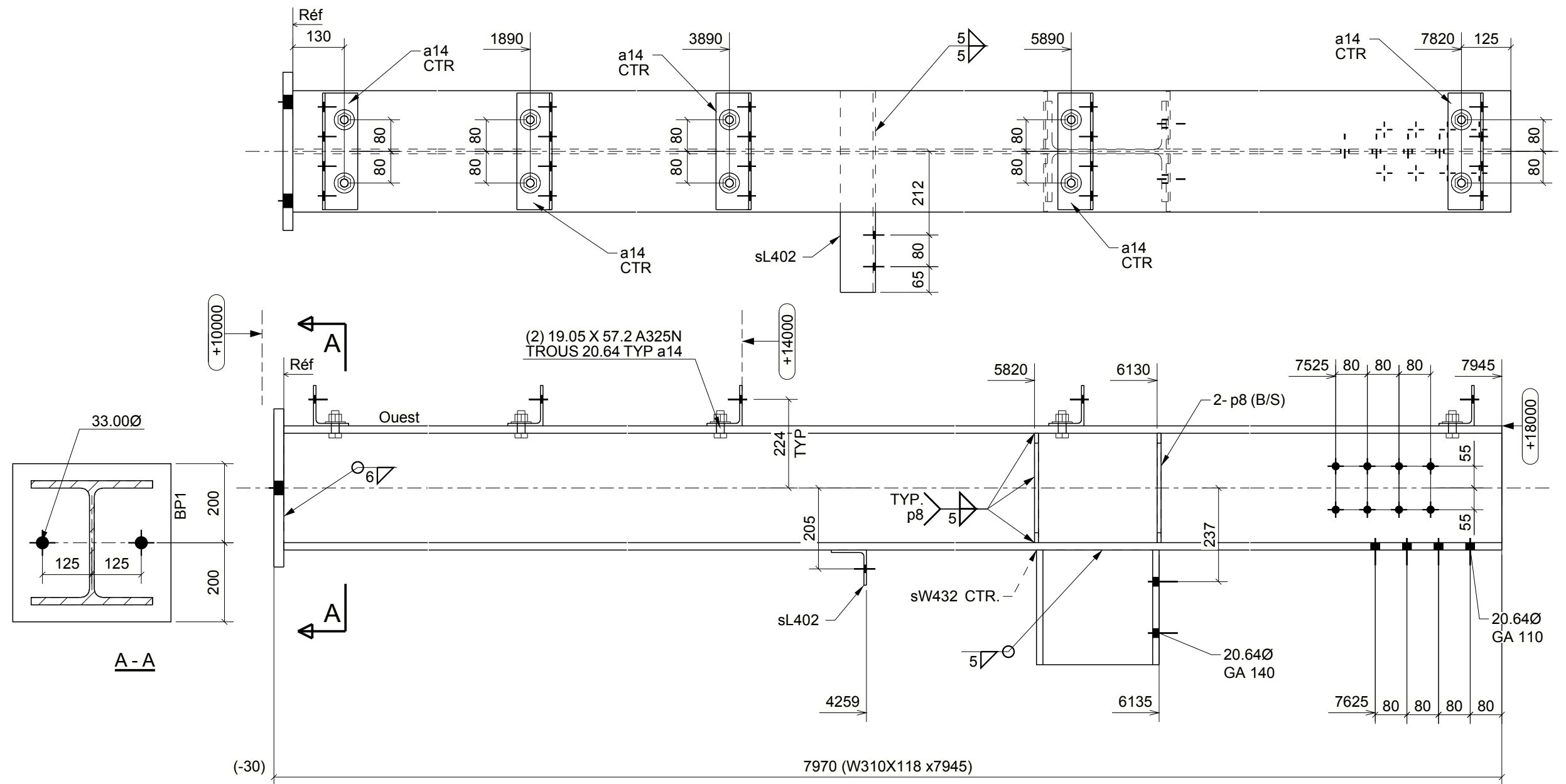
## UNE - POUTRE - B262

BORDEREAU DE MATÉRIEL					
MAR.	QTÉ	DESCRIPTION	LONG.	MASSE	REMARQUE
B262	1	POUTRE			SQ-2
B262	1	W410X67	8802	590	350W
p96	2	PL13X243	434	12	350W
MASSE TOTALE POUR CE DESSIN				602	

2	POUR FABRICATION	12/06/2021
1	POUR APPROBATION	08/03/2021
RÉV	DESCRIPTION	DATE
<b>FABRICANT 123</b>		
456 RUE DE L'ACIER TROIS-RIVIÈRES		
DESCRIPTION	POUTRE	
NOM DU PROJET	BÂTIMENT MODÈLE	
DESSINÉ PAR	P. CARON	No. PROJET
DESSINÉ LE	07/25/2021	2019-001
		No. Dessin
		B262

GRID LOCATION	BOTTOM ELEVATION
A/1	+10.030

FIGURE 5.14  
DU MANUEL



**UNE - COLONNE - C3**

**BORDEREAU DE MATÉRIEL**

MAR.	QTÉ	DESCRIPTION	LONG.	MASSE	REMARQUE
C3	1	COLONNE			SQ-2
C3	1	W310X118	7945	938	350W
BP1	1	PL25X400	400	31	350W
a14	5	L102X89X6.4	295	14	350W
p8	4	PL10X146	277	12	300W
sL402	1	L89X89X6.4	510	4	350W
sW432	1	W310X86	290	25	300W
MASSE TOTALE POUR CE DESSIN				1024	

2	POUR FABRICATION	12/06/2021
1	POUR APPROBATION	01/22/2021
RÉV	DESCRIPTION	DATE

**FABRICANT 123**  
456 RUE DE L'ACIER  
TROIS-RIVIÈRES

DESCRIPTION	POTEAU
NOM DU PROJET	BÂTIMENT MODÈLE
DESSINÉ PAR	P. CARON
DESSINÉ LE	06/03/2019

No. PROJET	No. Dessin
2019-001	C3

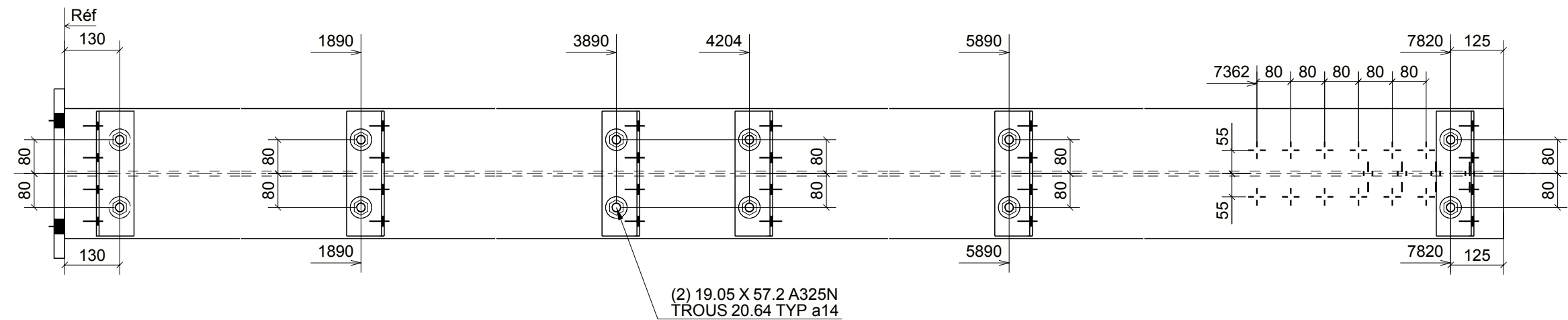
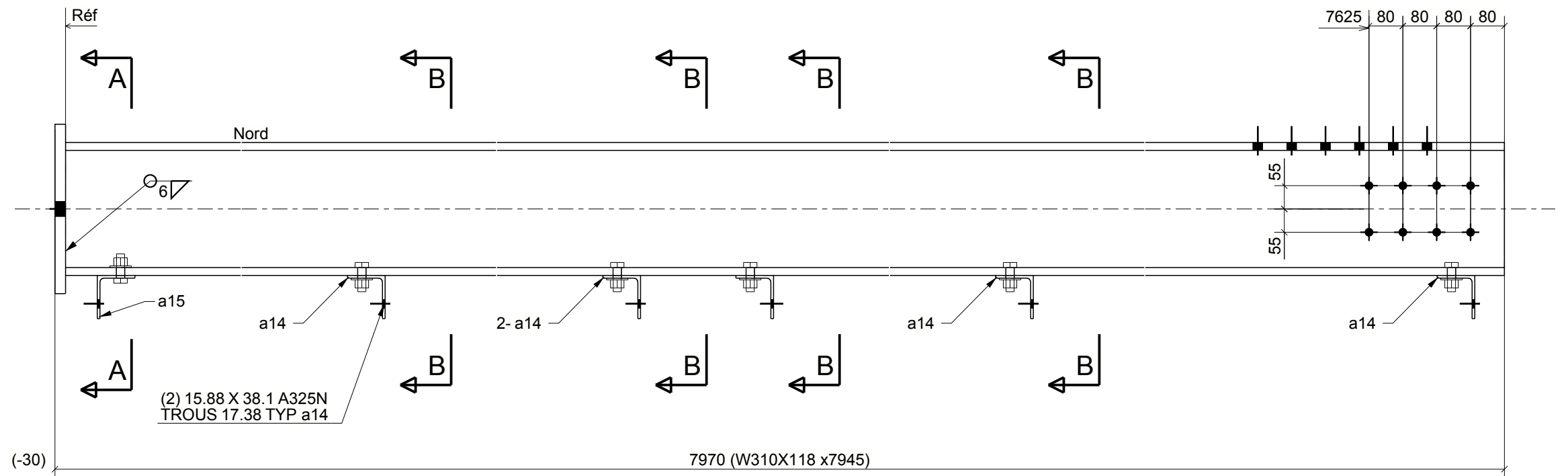
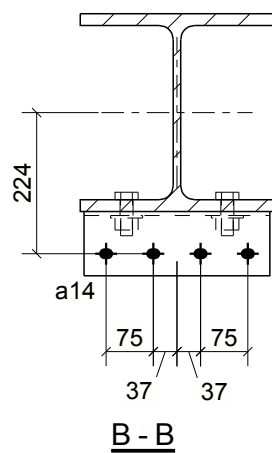
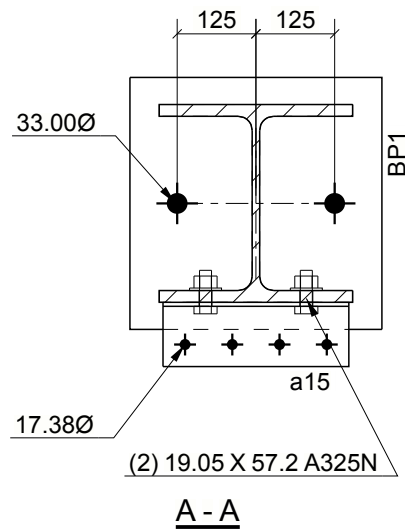








GRID LOCATION	BOTTOM ELEVATION
B/1	+10.030

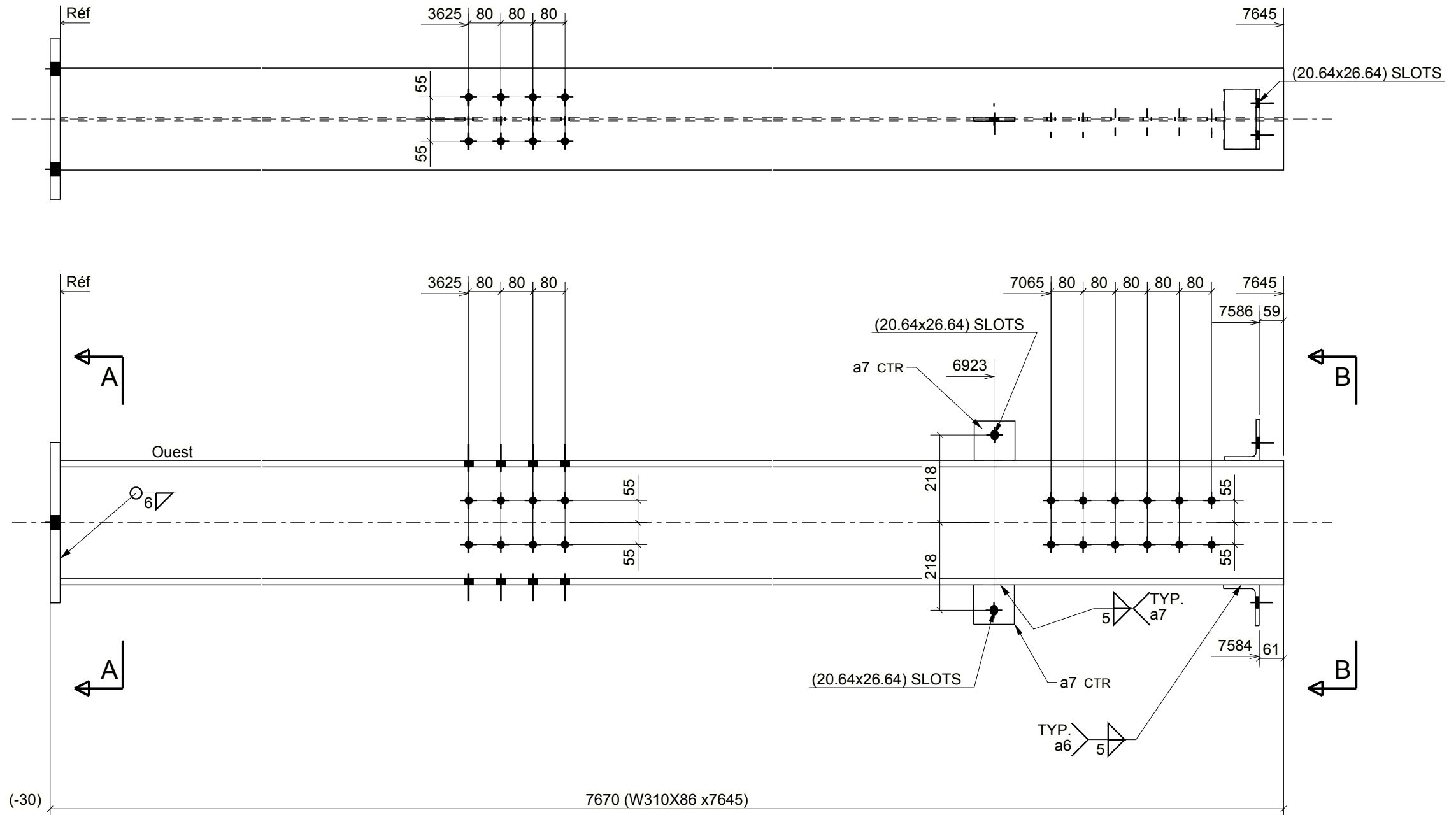


### UNE - COLONNE - C9

BORDEREAU DE MATÉRIEL					
MAR.	QTÉ	DESCRIPTION	LONG.	MASSE	REMARQUE
C9	1	COLONNE			SQ-2
C9	1	W310X118	7945	938	350W
BP1	1	PL25X400	400	31	350W
a14	5	L102X89X6.4	295	14	350W
a15	1	L102X89X6.4	295	3	350W
MASSE TOTALE POUR CE DESSIN				985	

2	POUR FABRICATION	12/06/2021
1	POUR APPROBATION	08/03/2021
RÉV	DESCRIPTION	DATE
<b>FABRICANT 123</b>		
456 RUE DE L'ACIER TROIS-RIVIÈRES		
DESCRIPTION	POTEAU	
NOM DU PROJET	BÂTIMENT MODÈLE	
DESSINÉ PAR	P. CARON	No. PROJET
DESSINÉ LE	07/26/2021	2019-001
		No. Dessin
		C9

GRID LOCATION	BOTTOM ELEVATION
B/3	+10.030



### UNE - COLONNE - C10

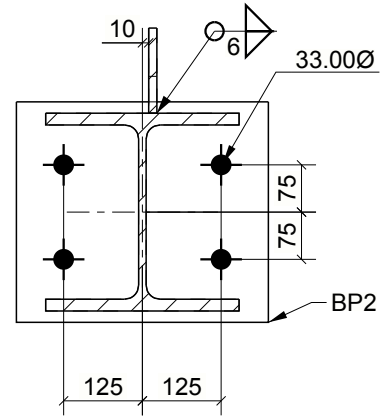
### BORDEREAU DE MATÉRIEL

MAR.	QTÉ	DESCRIPTION	LONG.	MASSE	REMARQUE
C10	1	COLONNE			SQ-2
C10	1	W310X86	7645	657	350W
BP1	1	PL25X400	400	31	350W
a6	2	L102X89X9.5	150	4	300W
a7	2	PL10X99	102	2	300W
MASSE TOTALE POUR CE DESSIN				695	

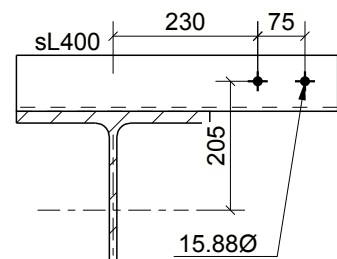
2	POUR FABRICATION	12/06/2021
1	POUR APPROBATION	08/03/2021
RÉV	DESCRIPTION	DATE
<b>FABRICANT 123</b>		
456 RUE DE L'ACIER TROIS-RIVIÈRES		
DESCRIPTION	POTEAU	
NOM DU PROJET	BÂTIMENT MODÈLE	
DESSINÉ PAR	P. CARON	No. PROJET
DESSINÉ LE	07/26/2021	2019-001
		No. Dessin
		C10



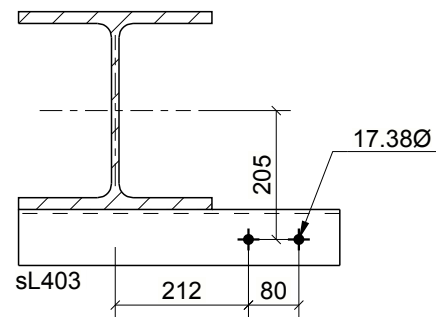
GRID LOCATION	BOTTOM ELEVATION
C/1	+10.030



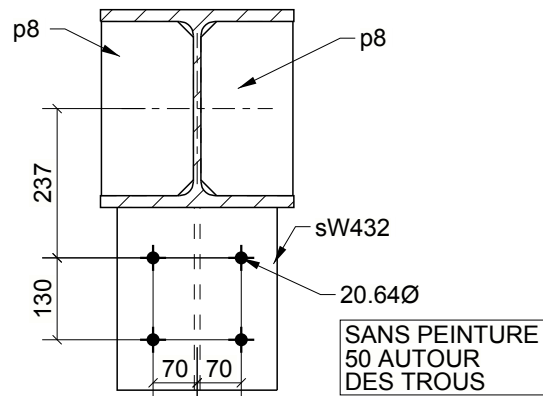
A - A



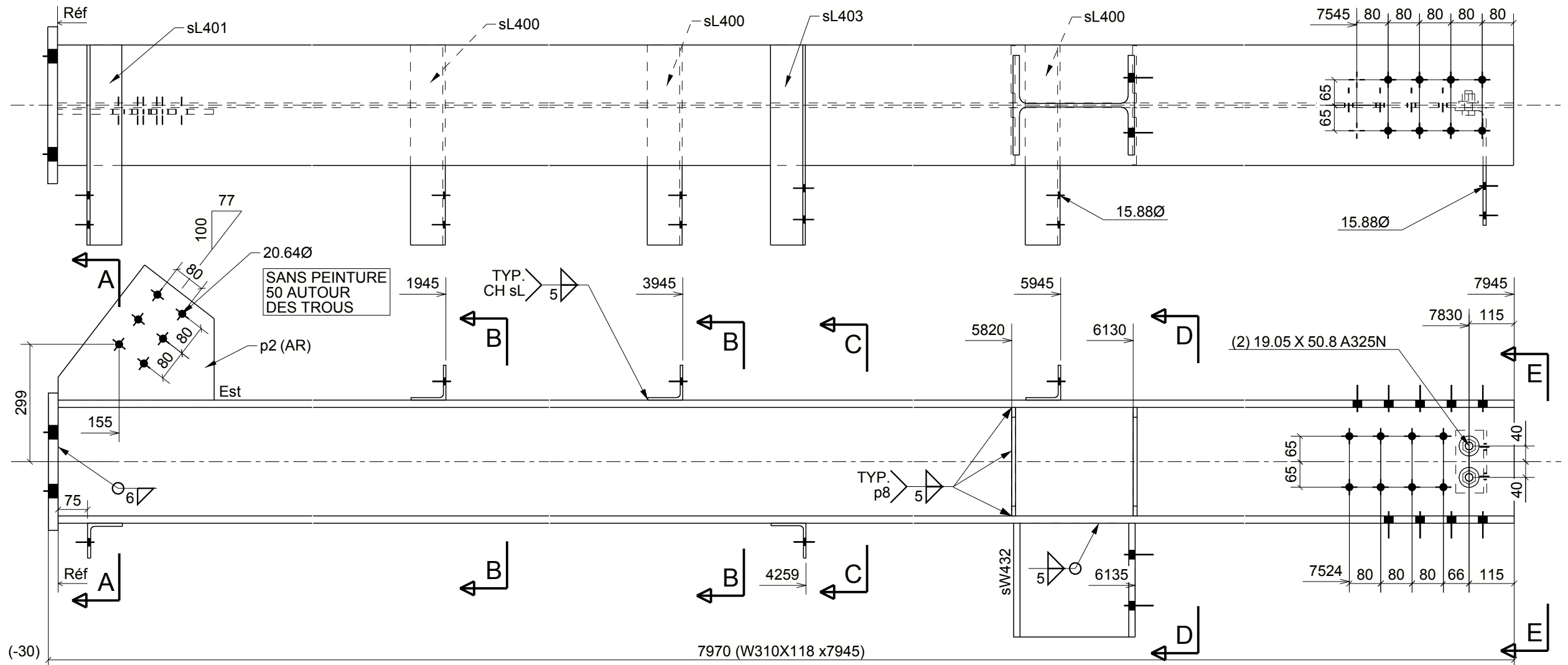
B - B



C - C



D - D



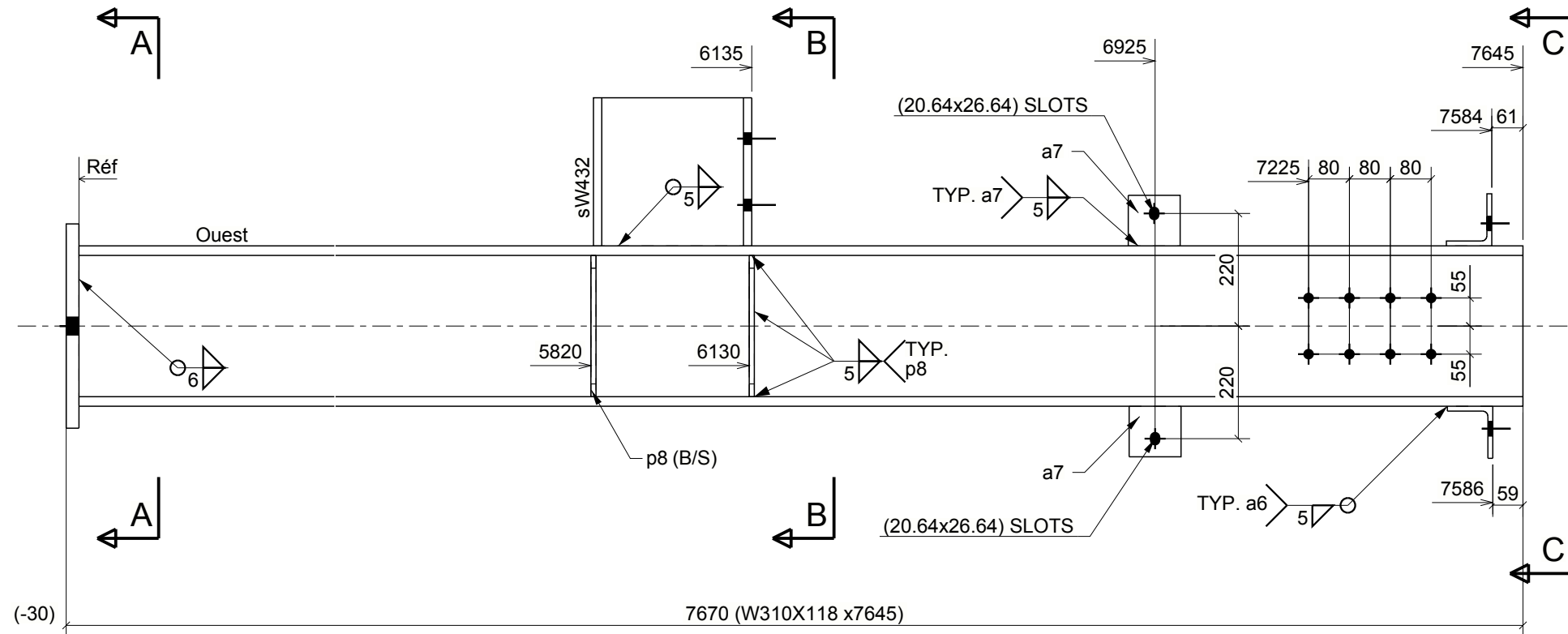
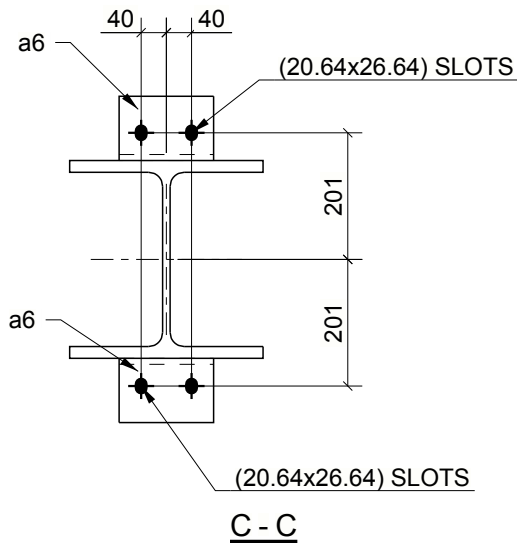
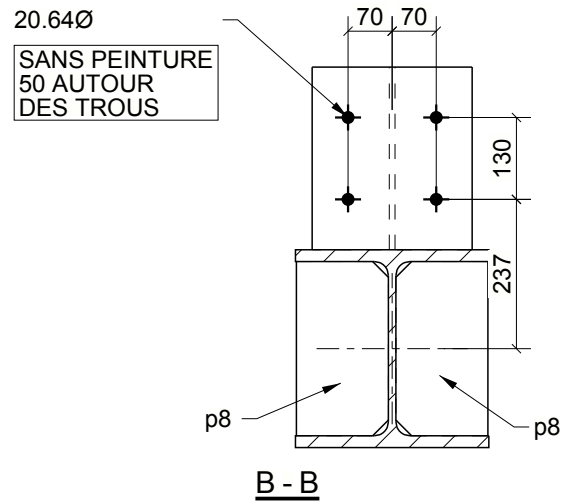
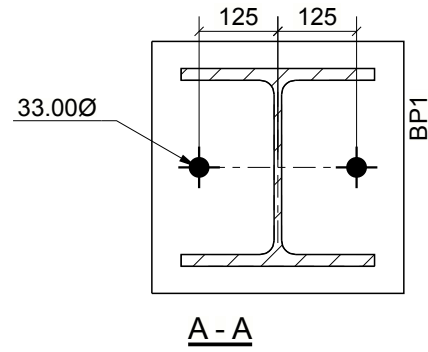
**UNE - COLONNE - C13**

**BORDEREAU DE MATÉRIEL**

MAR.	QTÉ	DESCRIPTION	LONG.	MASSE	REMARQUE
C13	1	COLONNE			SQ-2
C13	1	W310X118	7945	938	350W
BP2	1	PL25X350	400	27	350W
a5	1	CCL300X79X7.9	160	4	350W
p2	1	PL13X345	398	10	350W
p8	4	PL10X146	277	12	300W
sL400	3	L89X89X6.4	510	13	350W
sL401	1	L89X89X7.9	510	5	350W
sL403	1	L89X89X6.4	510	4	350W
sW432	1	W310X86	290	25	300W
MASSE TOTALE POUR CE DESSIN				1038	

2	POUR FABRICATION	12/06/2021
1	POUR APPROBATION	08/03/2021
RÉV	DESCRIPTION	DATE
<b>FABRICANT 123</b>		
456 RUE DE L'ACIER TROIS-RIVIÈRES		
DESCRIPTION	POTEAU	
NOM DU PROJET	BÂTIMENT MODÈLE	
DESSINÉ PAR	P. CARON	No. PROJET
DESSINÉ LE	07/26/2021	2019-001
		No. Dessin
		C13

GRID LOCATION	BOTTOM ELEVATION
C/2	+10.030



### UNE - COLONNE - C14

#### BORDEREAU DE MATÉRIEL

MAR.	QTÉ	DESCRIPTION	LONG.	MASSE	REMARQUE
C14	1	COLONNE			SQ-2
C14	1	W310X118	7645	902	350W
BP1	1	PL25X400	400	31	350W
a6	2	L102X89X9.5	150	4	300W
a7	2	PL10X99	102	2	300W
p8	4	PL10X146	277	12	300W
sW432	1	W310X86	290	25	300W
MASSE TOTALE POUR CE DESSIN				977	

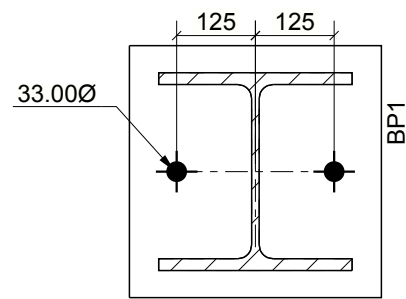
2	POUR FABRICATION	12/06/2021
1	POUR APPROBATION	08/03/2021
RÉV	DESCRIPTION	DATE

**FABRICANT 123**  
 456 RUE DE L'ACIER  
 TROIS-RIVIÈRES

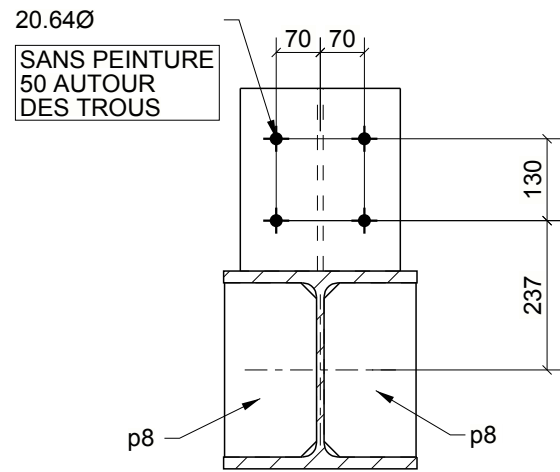
DESCRIPTION	POTEAU
NOM DU PROJET	BÂTIMENT MODÈLE
DESSINÉ PAR	P. CARON
DESSINÉ LE	07/26/2021

No. PROJET	No. Dessin
2019-001	C14

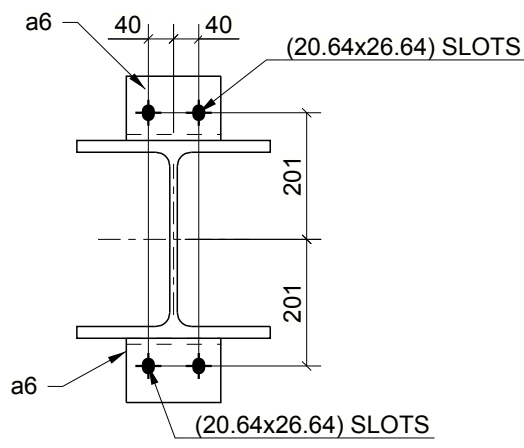
GRID LOCATION	BOTTOM ELEVATION
C/3	+10.030



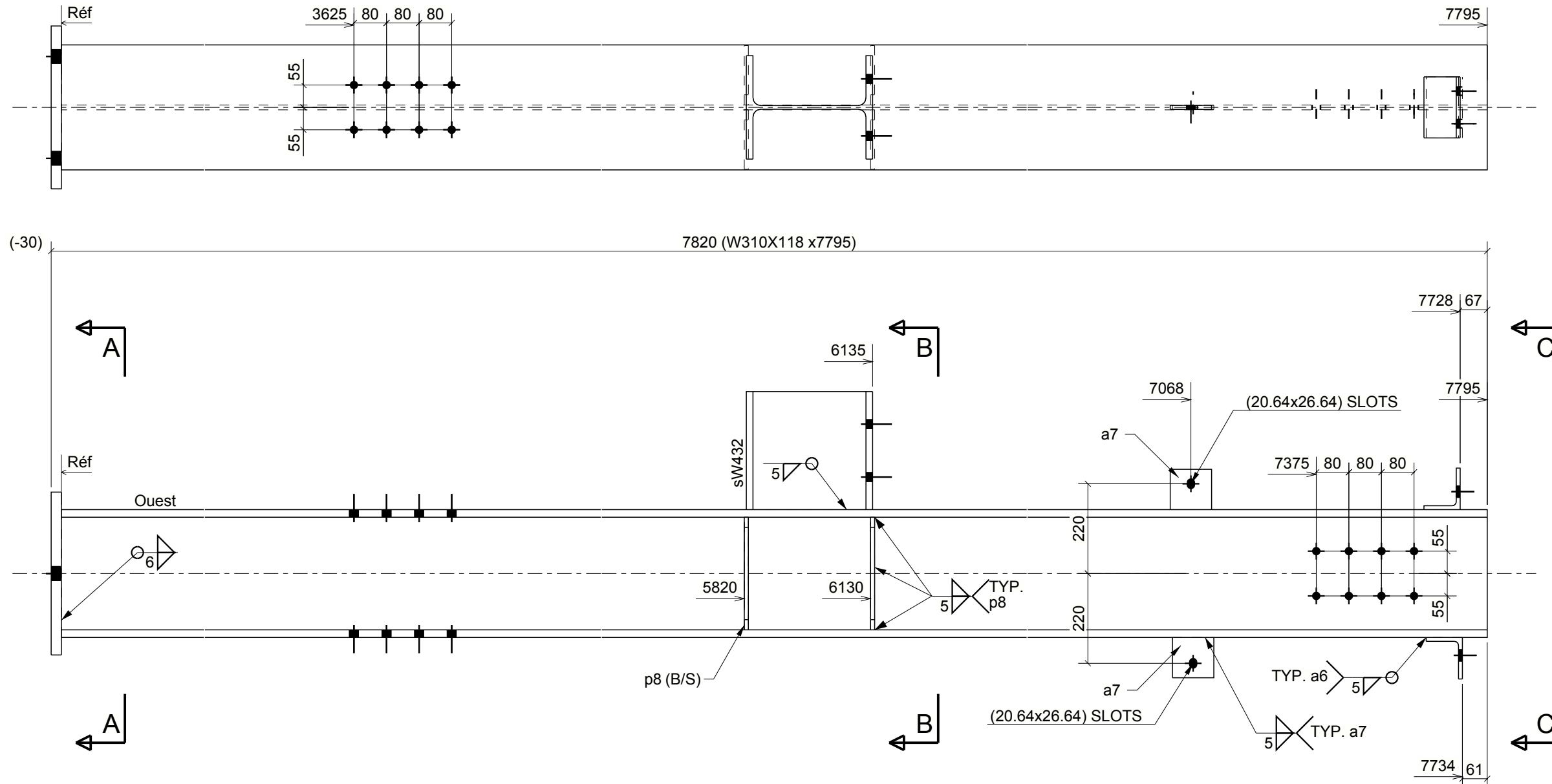
A - A



B - B



C - C



**UNE - COLONNE - C15**

**BORDEREAU DE MATÉRIEL**

MAR.	QTÉ	DESCRIPTION	LONG.	MASSE	REMARQUE
C15	1	COLONNE			SQ-2
C15	1	W310X118	7795	920	350W
BP1	1	PL25X400	400	31	350W
a6	2	L102X89X9.5	150	4	300W
a7	2	PL10X99	102	2	300W
p8	4	PL10X146	277	12	300W
sW432	1	W310X86	290	25	300W
MASSE TOTALE POUR CE DESSIN				994	

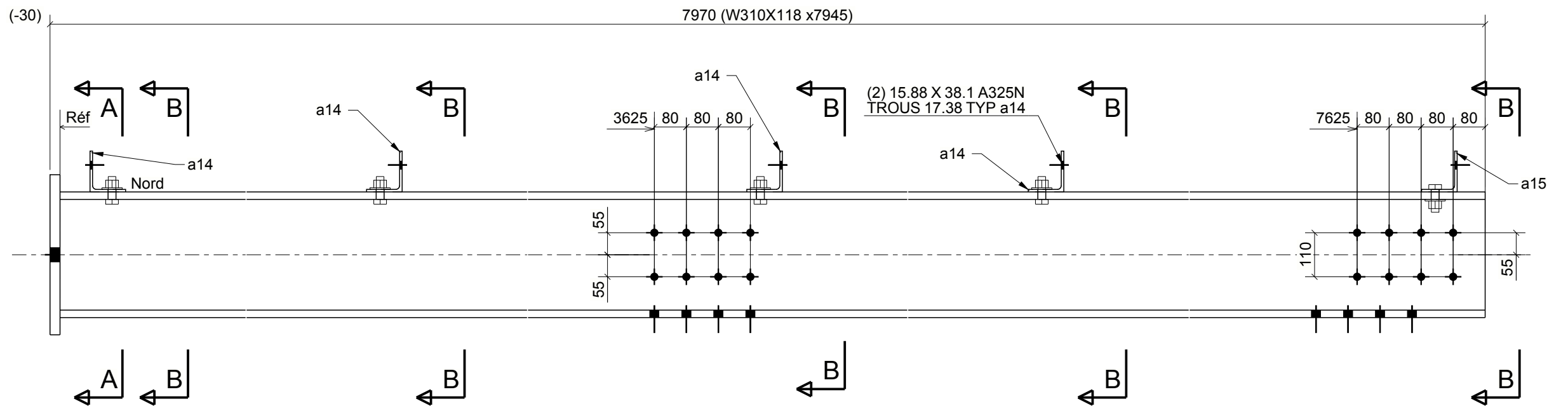
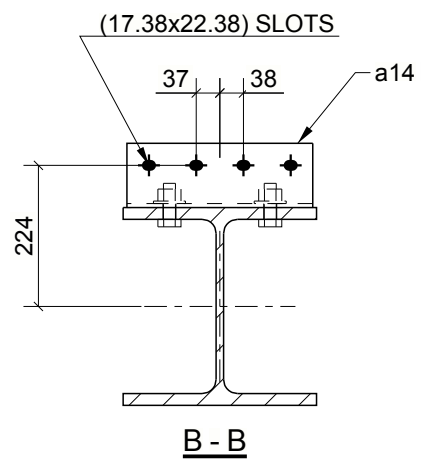
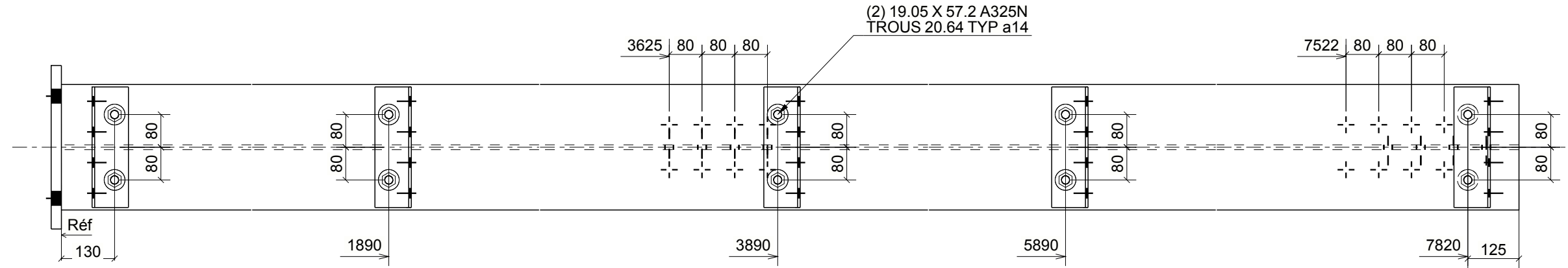
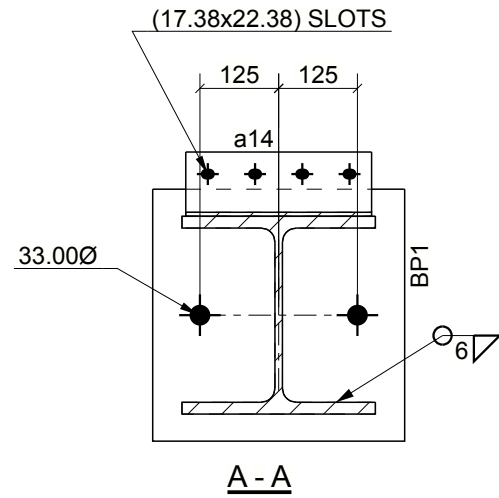
  

2	POUR FABRICATION	12/06/2021
1	POUR APPROBATION	08/03/2021
RÉV	DESCRIPTION	DATE

**FABRICANT 123**  
456 RUE DE L'ACIER  
TROIS-RIVIÈRES

DESCRIPTION	POTEAU
NOM DU PROJET	BÂTIMENT MODÈLE
DESSINÉ PAR	P. CARON
DESSINÉ LE	07/26/2021
No. PROJET	2019-001
No. Dessin	C15

GRID LOCATION	BOTTOM ELEVATION
C/4	+10.030



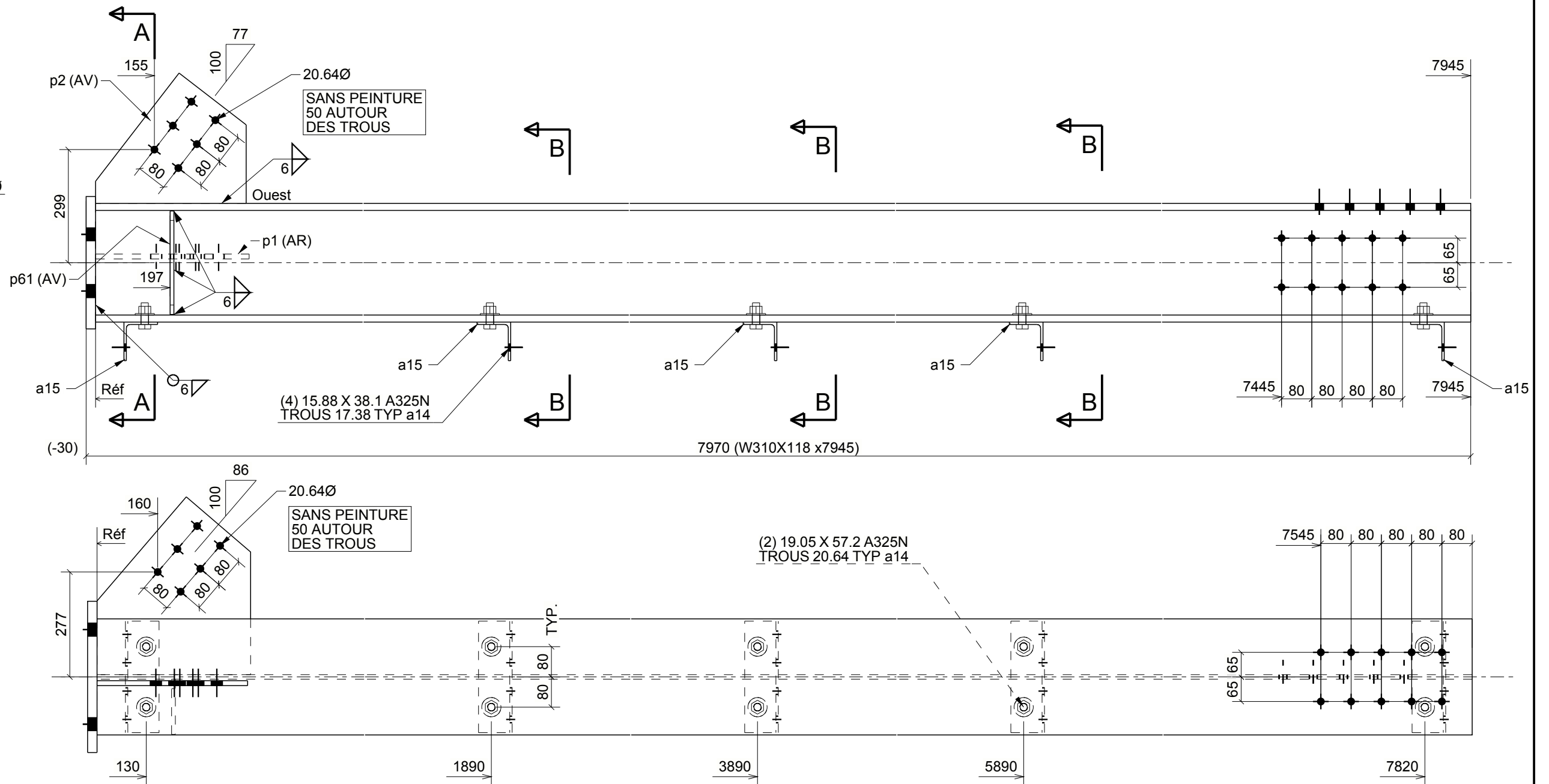
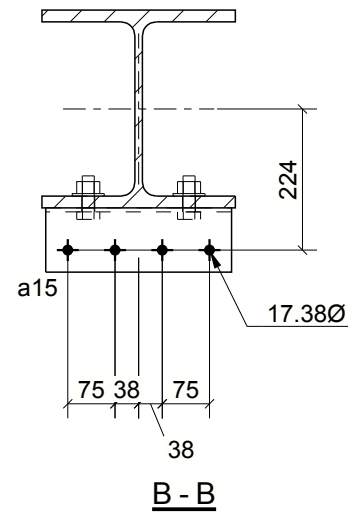
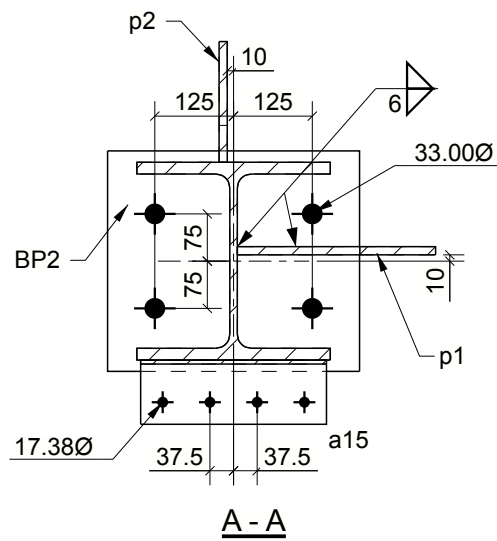
### UNE - COLONNE - C16

### BORDEREAU DE MATÉRIEL

MAR.	QTÉ	DESCRIPTION	LONG.	MASSE	REMARQUE
C16	1	COLONNE			SQ-2
C16	1	W310X118	7945	938	350W
BP1	1	PL25X400	400	31	350W
a14	4	L102X89X6.4	295	11	350W
a15	1	L102X89X6.4	295	3	350W
MASSE TOTALE POUR CE DESSIN				982	

2	POUR FABRICATION	12/06/2021
1	POUR APPROBATION	08/03/2021
RÉV	DESCRIPTION	DATE
<b>FABRICANT 123</b>		
456 RUE DE L'ACIER TROIS-RIVIÈRES		
DESCRIPTION	POTEAU	
NOM DU PROJET	BÂTIMENT MODÈLE	
DESSINÉ PAR	P. CARON	No. PROJET
DESSINÉ LE	07/26/2021	2019-001
		No. Dessin
		C16

GRID LOCATION	BOTTOM ELEVATION
D/1	+10.030



### UNE - COLONNE - C19

## BORDEREAU DE MATÉRIEL

MAR.	QTÉ	DESCRIPTION	LONG.	MASSE	REMARQUE
C19	1	COLONNE			SQ-2
C19	1	W310X118	7945	938	350W
BP2	1	PL25X350	400	27	350W
a15	5	L102X89X6.4	295	14	350W
p1	1	PL13X406	470	15	350W
p2	1	PL13X345	398	10	350W
p61	1	PL10X146	274	3	350W
MASSE TOTALE POUR CE DESSIN				1006	

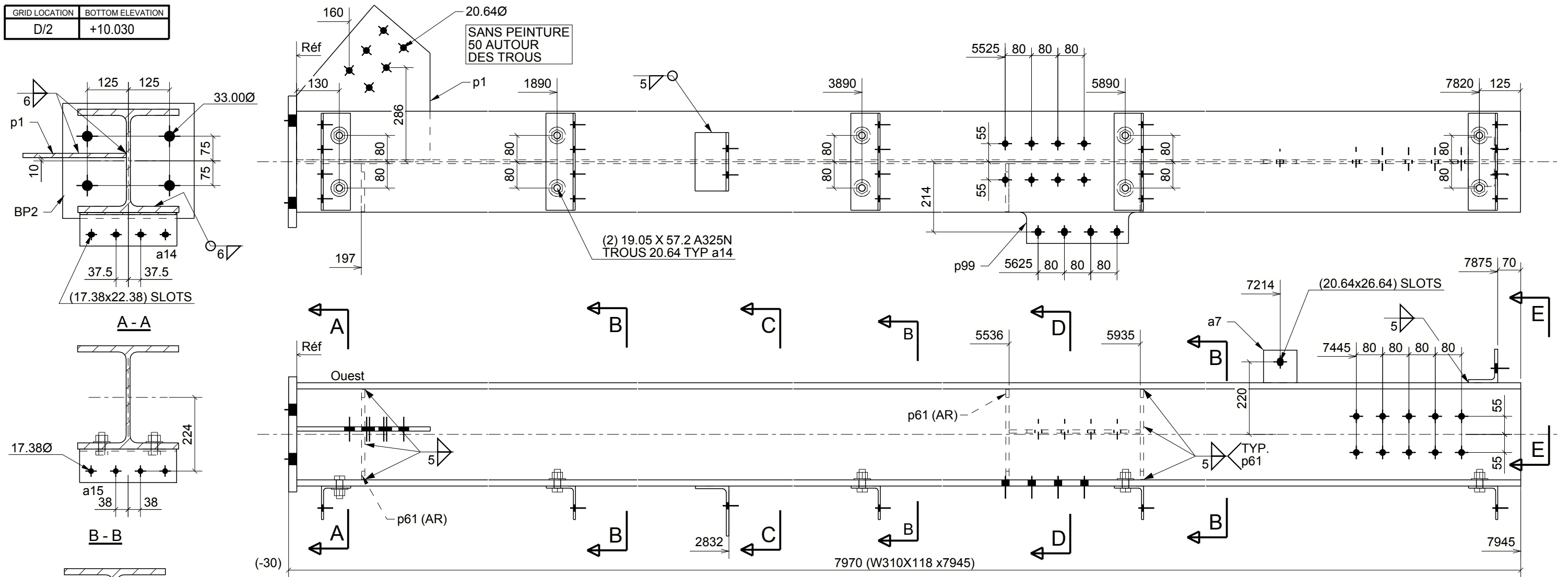
2	POUR FABRICATION	12/06/2021
1	POUR APPROBATION	08/03/2021
RÉV	DESCRIPTION	DATE

<b>FABRICANT 123</b>	
456 RUE DE L'ACIER TROIS-RIVIÈRES	
DESCRIPTION	POTEAU
NOM DU PROJET	BÂTIMENT MODÈLE
DESSINÉ PAR	P. CARON
DESSINÉ LE	07/26/2021
No. PROJET	2019-001
No. Dessin	C19



GRID LOCATION	BOTTOM ELEVATION
D/2	+10.030



### UNE - COLONNE - C20

## BORDEREAU DE MATÉRIEL

MAR.	QTÉ	DESCRIPTION	LONG.	MASSE	REMARQUE
C20	1	COLONNE			SQ-2
C20	1	W310X118	7945	938	350W
BP2	1	PL25X350	400	27	350W
a6	1	L102X89X9.5	150	2	300W
a7	1	PL10X99	102	1	300W
a10	1	L152X102X7.9	178	3	300W
a14	1	L102X89X6.4	295	3	350W
a15	4	L102X89X6.4	295	11	350W
p1	1	PL13X406	470	15	350W
p61	3	PL10X146	274	9	350W
p99	1	PL10X243	399	7	350W
MASSE TOTALE POUR CE DESSIN				1015	

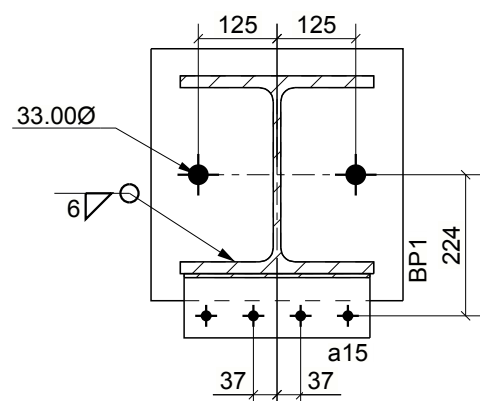
2	POUR FABRICATION	12/06/2021
1	POUR APPROBATION	08/03/2021
RÉV	DESCRIPTION	DATE

## FABRICANT 123

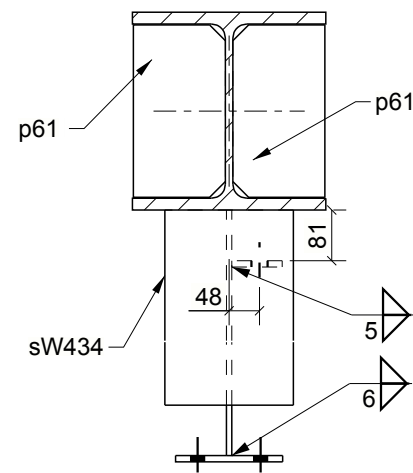
456 RUE DE L'ACIER  
TROIS-RIVIÈRES

DESCRIPTION	POTEAU	No. PROJET	No. Dessin
NOM DU PROJET	BÂTIMENT MODÈLE	2019-001	C20
DESSINÉ PAR	P. CARON		
DESSINÉ LE	07/26/2021		

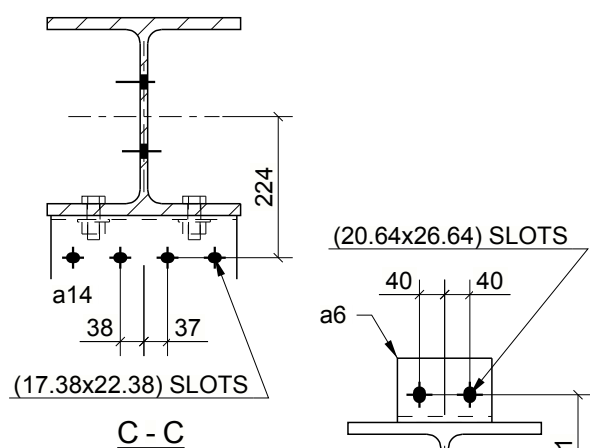
GRID LOCATION	BOTTOM ELEVATION
D/3	+10.030



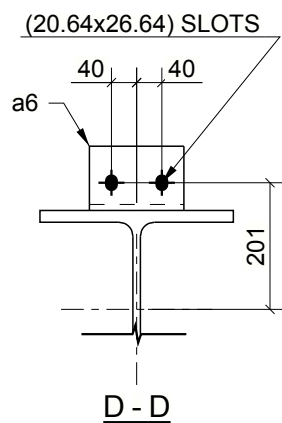
A - A



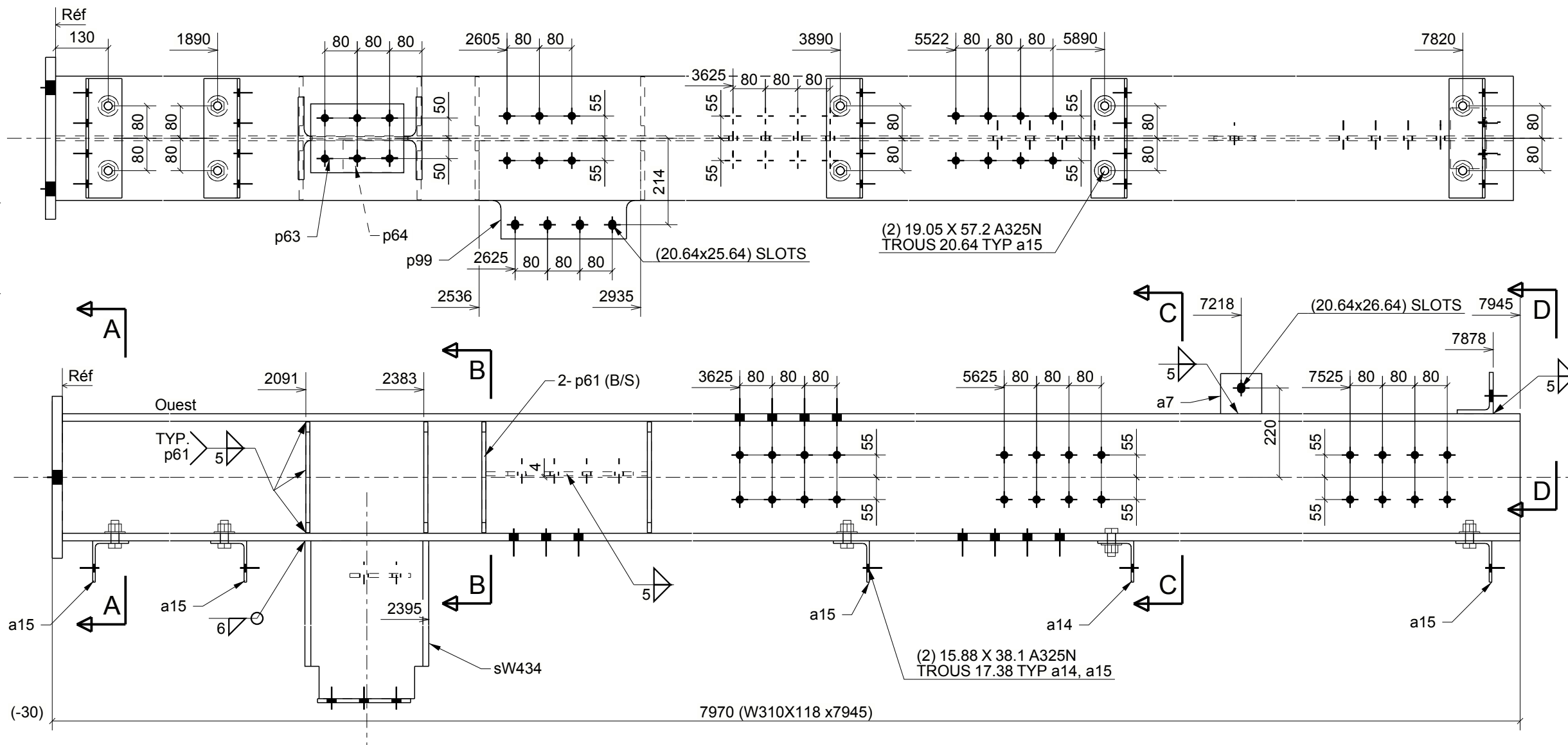
B - B



C - C



D - D



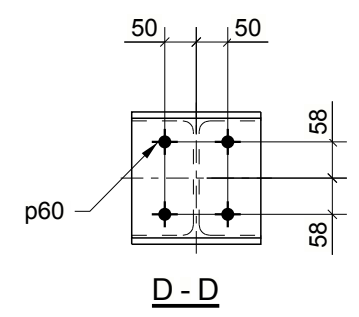
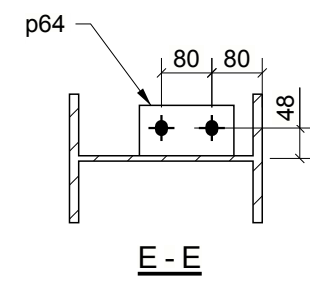
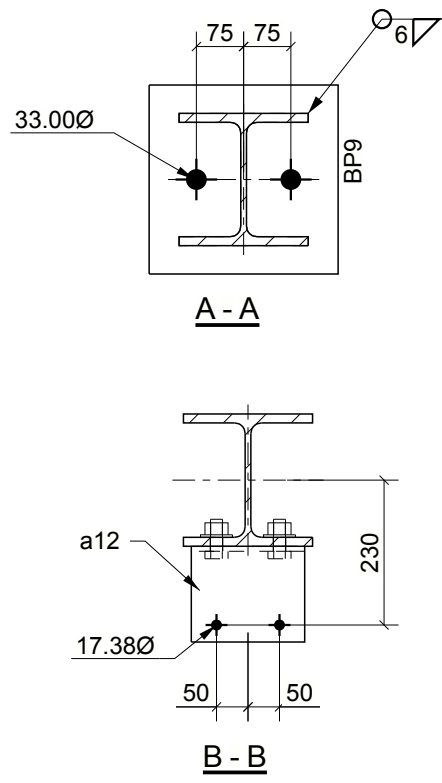
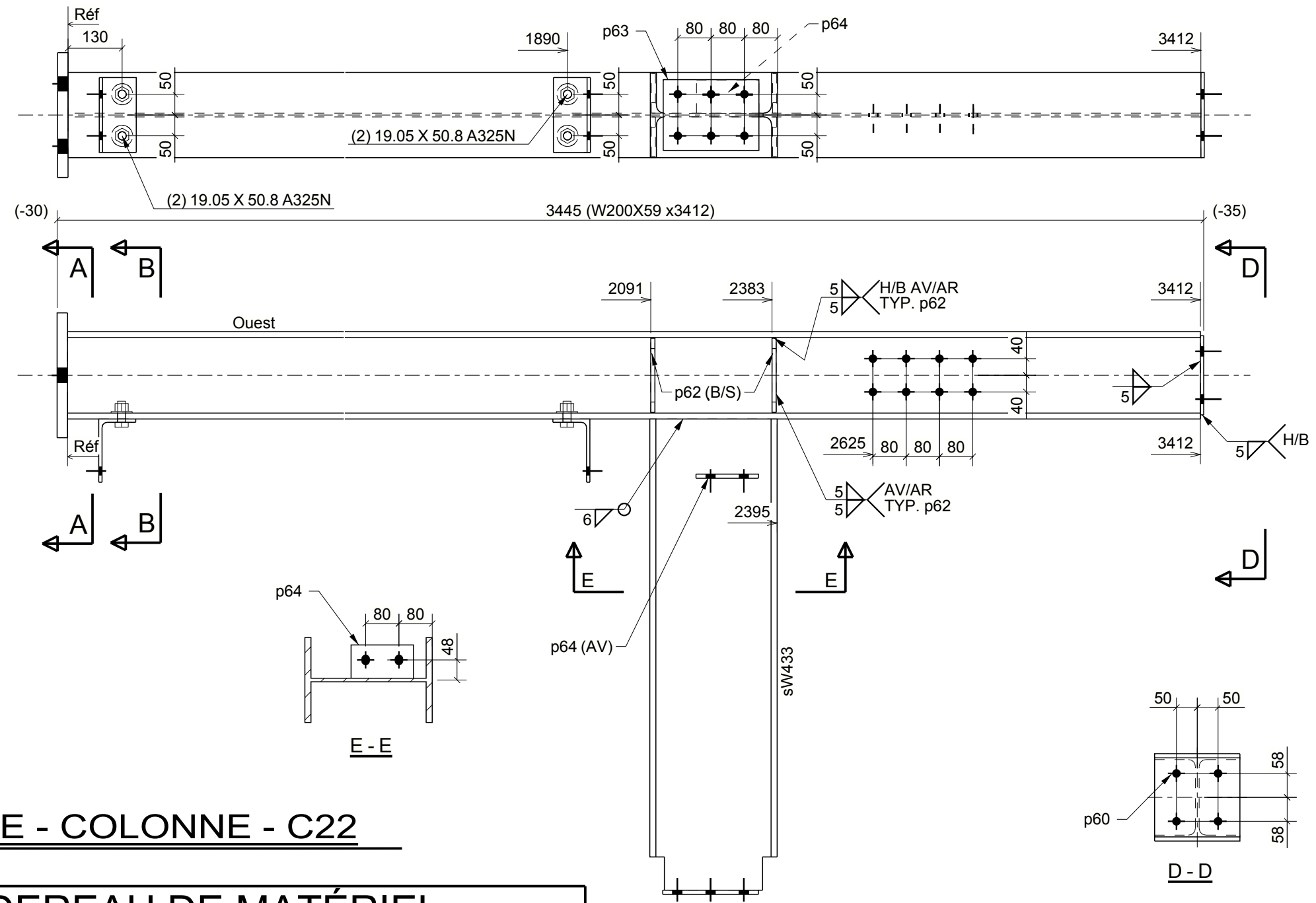
### BORDEREAU DE MATÉRIEL

MAR.	QTÉ	DESCRIPTION	LONG.	MASSE	REMARQUE
C21	1	COLONNE			SQ-2
C21	1	W310X118	7945	938	350W
BP1	1	PL25X400	400	31	350W
a6	1	L102X89X9.5	150	2	300W
a7	1	PL10X99	102	1	300W
a14	1	L102X89X6.4	295	3	350W
a15	4	L102X89X6.4	295	11	350W
p61	8	PL10X146	274	25	350W
p63	1	PL10X170	230	3	350W
p64	1	PL10X80	150	1	300W
p99	1	PL10X243	399	7	350W
sW434	1	W310X67	1081	72	350W
MASSE TOTALE POUR CE DESSIN				1093	

### UNE - COLONNE - C21

2	POUR FABRICATION	12/06/2021
1	POUR APPROBATION	08/03/2021
RÉV	DESCRIPTION	DATE
<b>FABRICANT 123</b>		
456 RUE DE L'ACIER TROIS-RIVIÈRES		
DESCRIPTION	POTEAU	
NOM DU PROJET	BÂTIMENT MODÈLE	
DESSINÉ PAR	P. CARON	No. PROJET
DESSINÉ LE	07/26/2021	2019-001
		No. Dessin
		C21

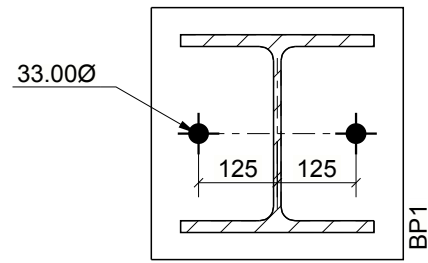
GRID LOCATION	BOTTOM ELEVATION
D/	+10.030



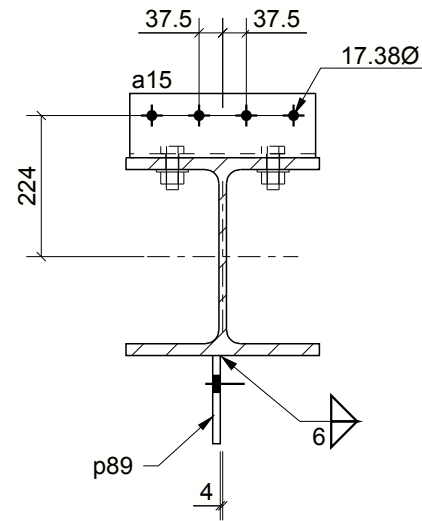
**UNE - COLONNE - C22**

BORDEREAU DE MATÉRIEL								
MAR.	QTÉ	DESCRIPTION	LONG.	MASSE	REMARQUE			
C22	1	COLONNE			SQ-2	2	POUR FABRICATION	12/06/2021
C22	1	W200X59	3412	201	350W	1	POUR APPROBATION	10/25/2021
BP9	1	PL25X300	300	18	350W	RÉV DESCRIPTION DATE		
a12	2	L152X89X7.9	180	5	350W	<b>FABRICANT 123</b>		
p60	1	FL8X191	205	2	300W	456 RUE DE L'ACIER TROIS-RIVIÈRES		
p62	4	PL10X95	179	5	350W	DESCRIPTION	POTEAU	
p63	1	PL10X170	230	3	350W	NOM DU PROJET	BÂTIMENT MODÈLE	
p64	1	PL10X80	150	1	300W	DESSINÉ PAR	P. CARON	No. PROJET
sW433	1	W310X67	1133	76	350W	DESSINÉ LE	10/25/2021	2019-001
MASSE TOTALE POUR CE DESSIN				312				No. Dessin
								C22

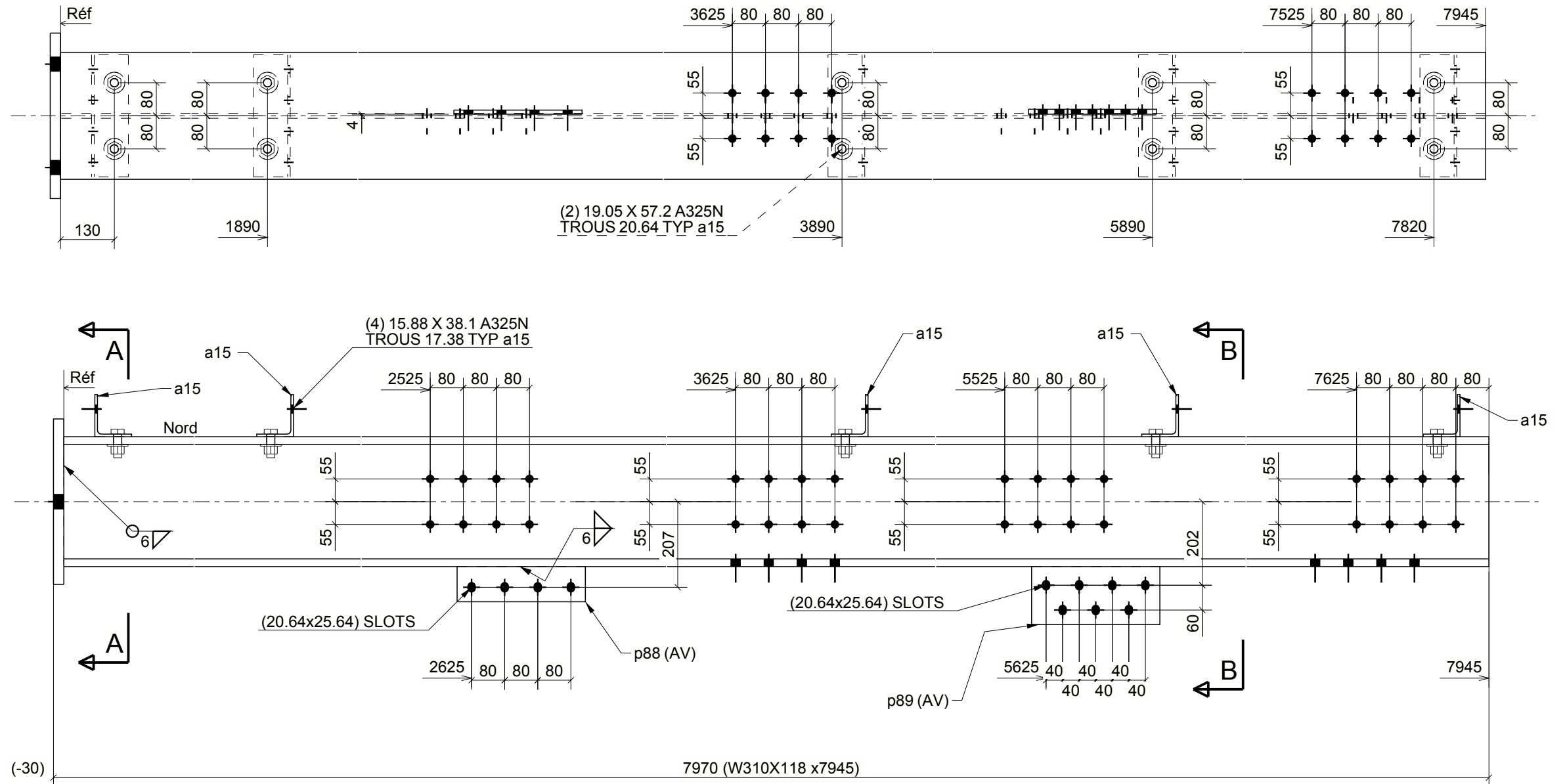
GRID LOCATION	BOTTOM ELEVATION
D/4	+10.030



A - A



B - B



## UNE - COLONNE - C23

### BORDEREAU DE MATÉRIEL

MAR.	QTÉ	DESCRIPTION	LONG.	MASSE	REMARQUE
C23	1	COLONNE			SQ-2
C23	1	W310X118	7945	938	350W
BP1	1	PL25X400	400	31	350W
a15	5	L102X89X6.4	295	14	350W
p88	1	PL10X85	310	2	300W
p89	1	PL12X140	310	4	300W
MASSE TOTALE POUR CE DESSIN				989	

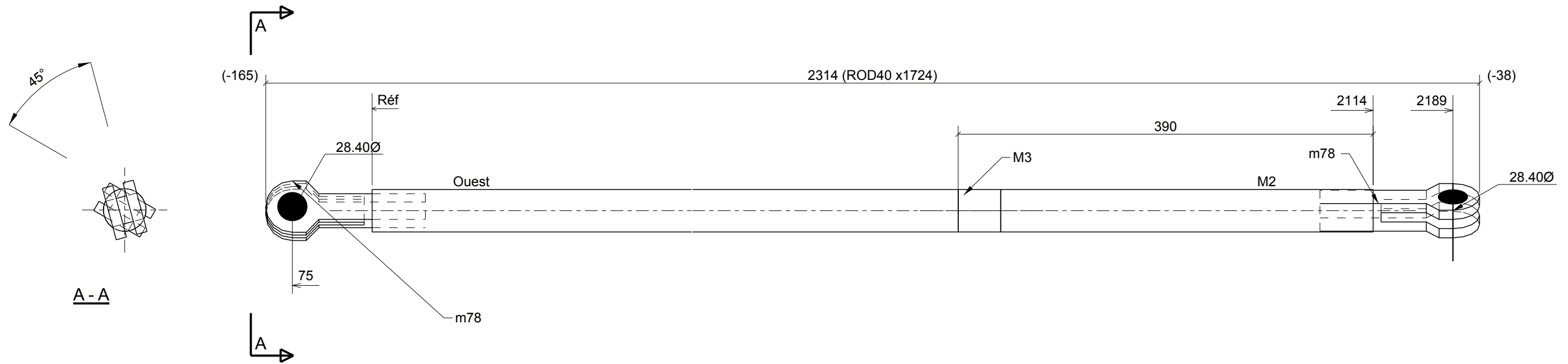
2	POUR FABRICATION	12/06/2021
1	POUR APPROBATION	08/03/2021
RÉV	DESCRIPTION	DATE

**FABRICANT 123**  
 456 RUE DE L'ACIER  
 TROIS-RIVIÈRES

DESCRIPTION	POTEAU
NOM DU PROJET	BÂTIMENT MODÈLE
DESSINÉ PAR	P. CARON
DESSINÉ LE	07/26/2021

No. PROJET	No. Dessin
2019-001	C23

GRID LOCATION	BOTTOM ELEVATION
-E/-3	+13.165

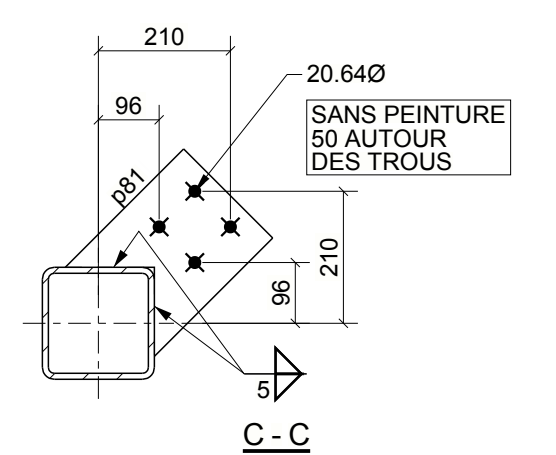
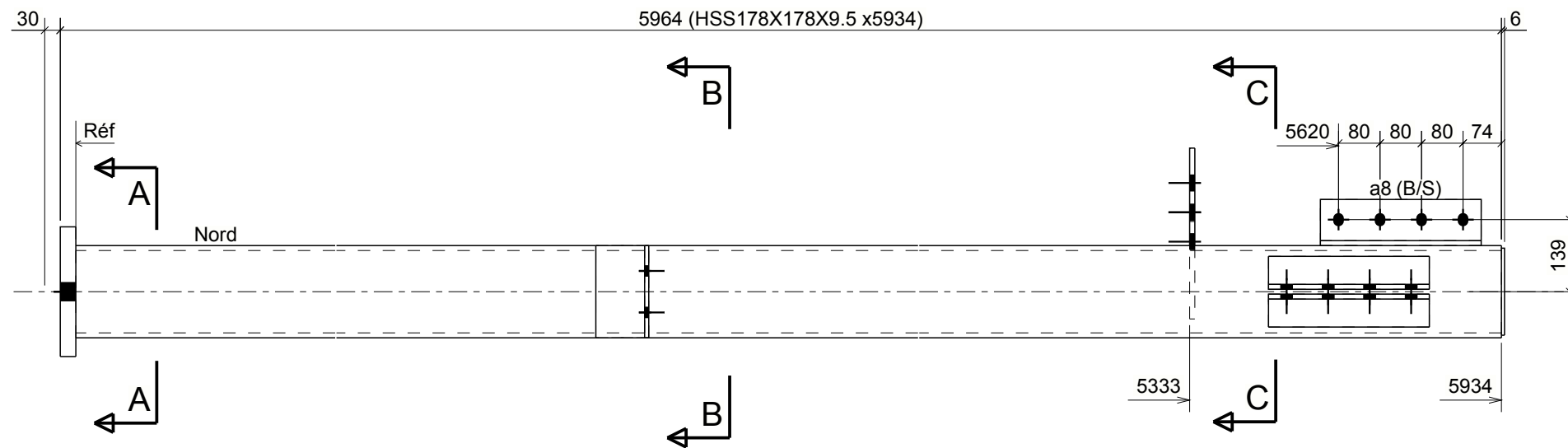
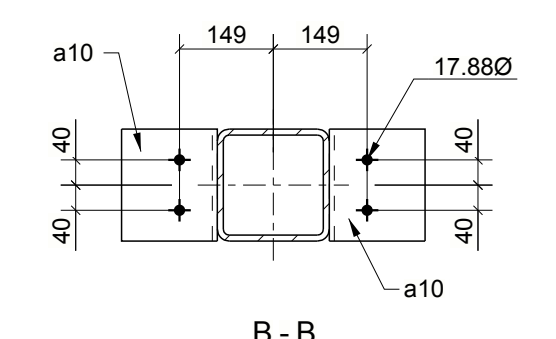
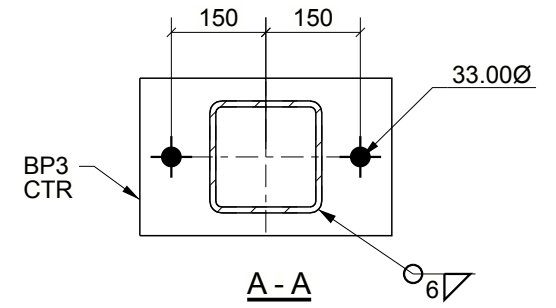
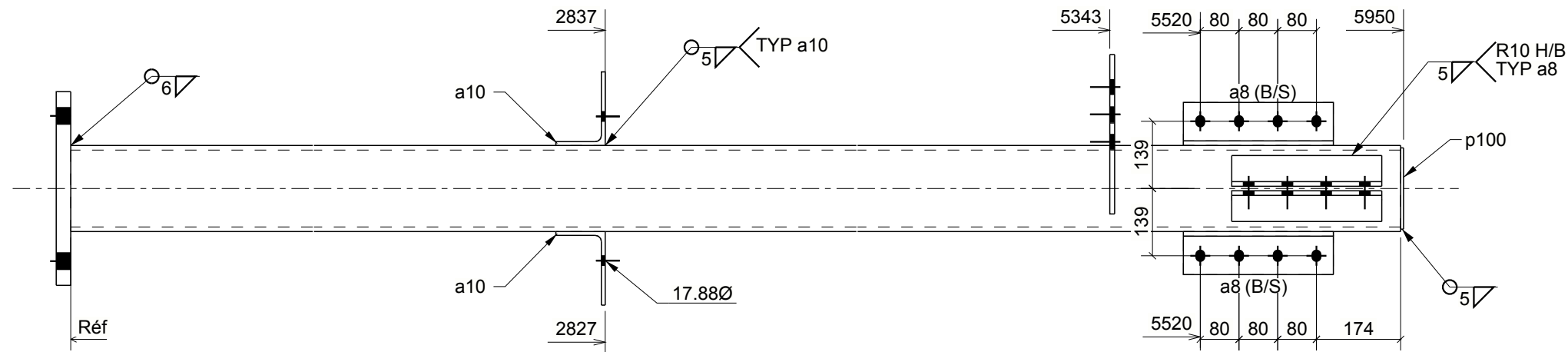


### UNE - SUSPENTE - C26

BORDEREAU DE MATÉRIEL					
MAR.	QTÉ	DESCRIPTION	LONG.	MASSE	REMARQUE
C26	1	SUSPENTE			SQ-2
C26	1	ROD40	1724	16	350W
M2	1	ROD40	350	3	300W
M3	1	D40	40	0	300W
m78	2	PL30X50	150	2	300W
MASSE TOTALE POUR CE DESSIN				22	

2	POUR FABRICATION	12/06/2021
1	POUR APPROBATION	01/21/2021
RÉV	DESCRIPTION	DATE
<b>FABRICANT 123</b>		
456 RUE DE L'ACIER TROIS-RIVIÈRES		
DESCRIPTION	SUSPENTE	
NOM DU PROJET	BÂTIMENT MODÈLE	
DESSINÉ PAR	P. CARON	No. PROJET
DESSINÉ LE	11/01/2021	2019-001
		No. Dessin
		C26

GRID LOCATION	BOTTOM ELEVATION
E/2	+10.030

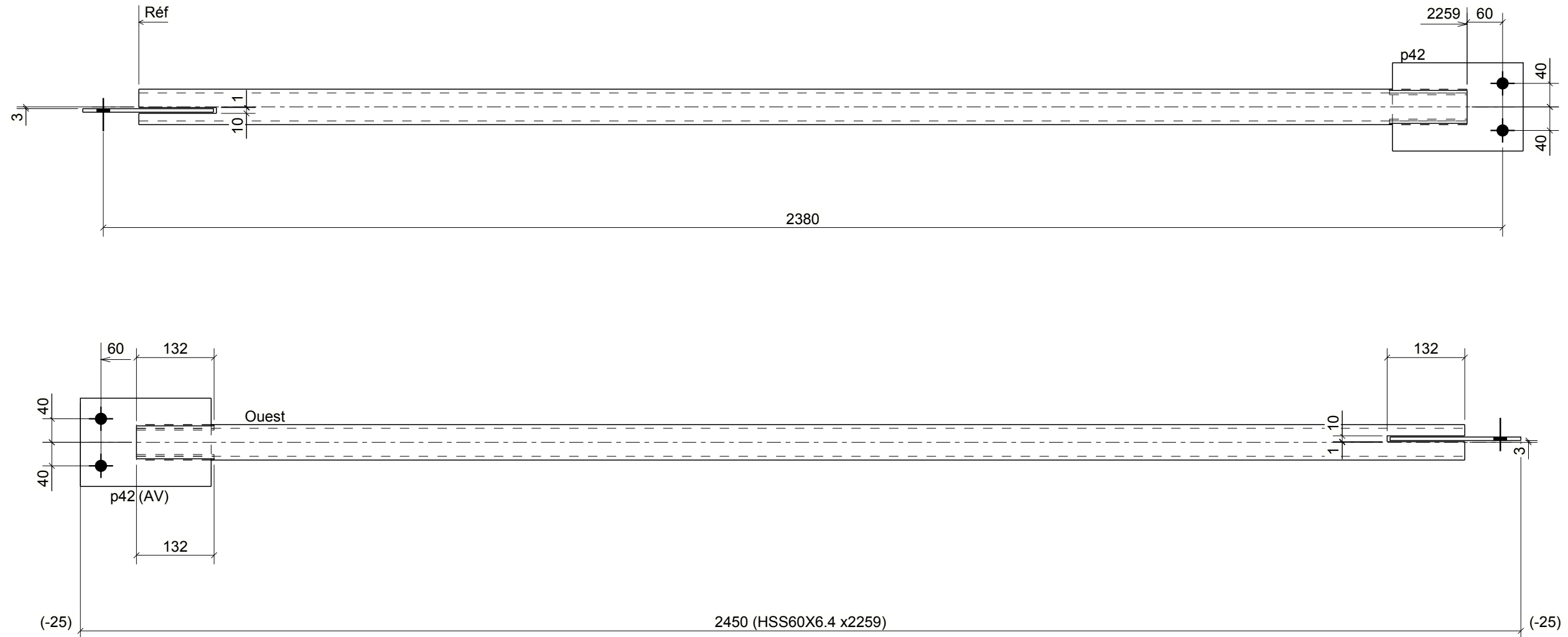


## UNE - COLONNE - C27

### BORDEREAU DE MATÉRIEL

MAR.	QTÉ	DESCRIPTION	LONG.	MASSE	REMARQUE			
C27	1	COLONNE			SQ-2	2	POUR FABRICATION	12/06/2021
C27	1	HSS178X178X9.5	5934	288	350W	1	POUR APPROBATION	01/22/2021
BP3	1	PL30X250	400	24	350W	RÉV	DESCRIPTION	DATE
a8	6	L89X64X9.5	310	20	300W	<b>FABRICANT 123</b> 456 RUE DE L'ACIER TROIS-RIVIÈRES		
a10	2	L152X102X7.9	178	5	300W			
p81	1	FL10X200	266	3	350W			
p100	1	PL6X168	168	1	350W			
MASSE TOTALE POUR CE DESSIN				341				
						DESCRIPTION	POTEAU	
						NOM DU PROJET	BÂTIMENT MODÈLE	
						DESSINÉ PAR	P. CARON	No. PROJET
						DESSINÉ LE	01/06/2021	2019-001
								No. Dessin
								C27

GRID LOCATION	BOTTOM ELEVATION
E/	+13.025



## UNE - SUSPENTE - C28

### BORDEREAU DE MATÉRIEL

MAR.	QTÉ	DESCRIPTION	LONG.	MASSE	REMARQUE
C28	1	SUSPENTE			SQ-2
C28	1	HSS60X6.4	2259	19	350W
p42	2	PL6X150	222	3	300W
MASSE TOTALE POUR CE DESSIN				22	

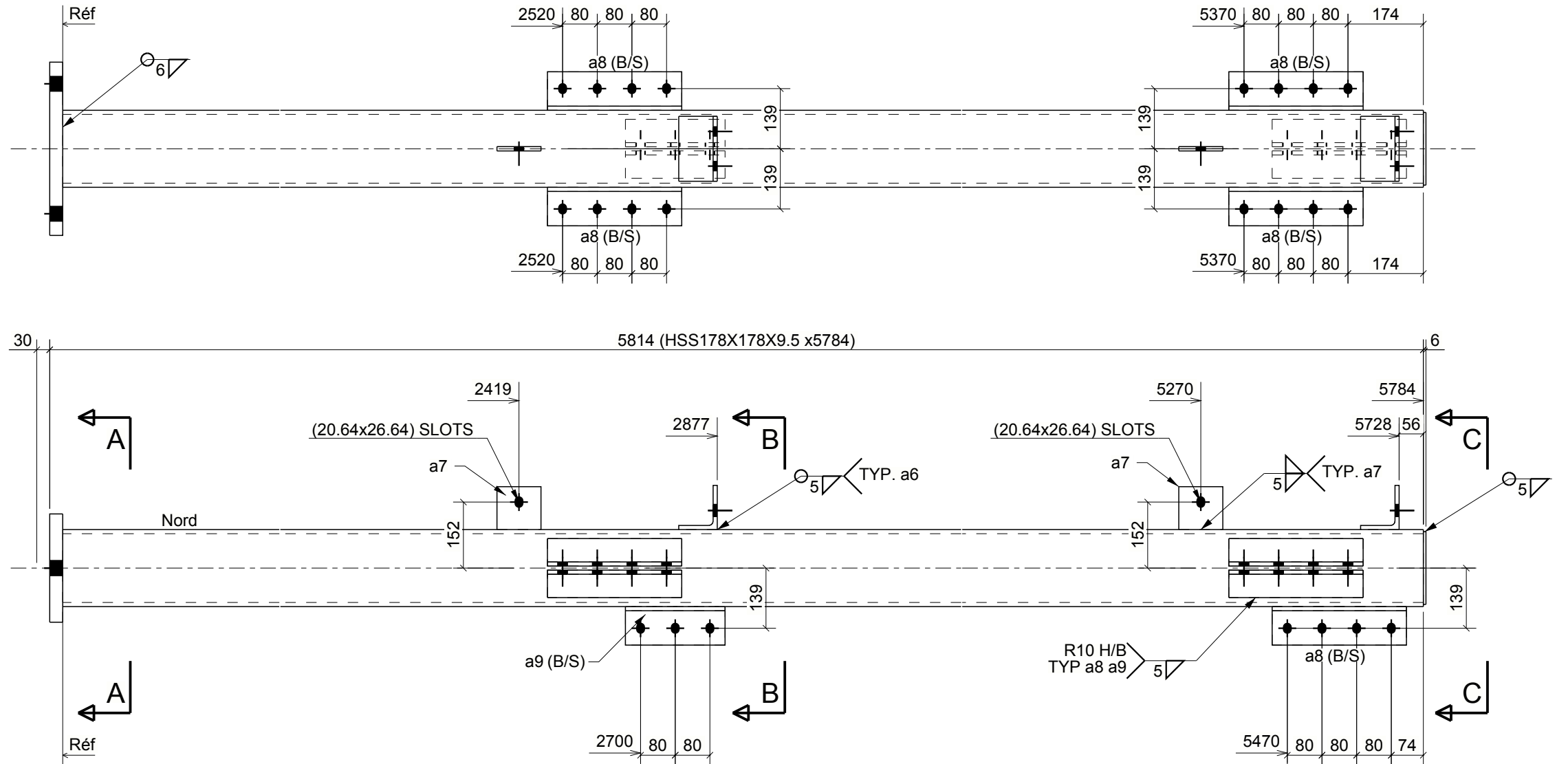
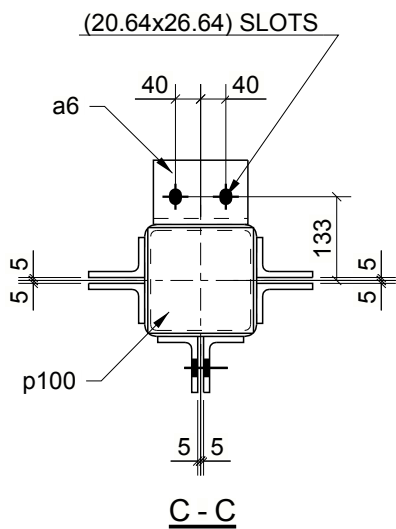
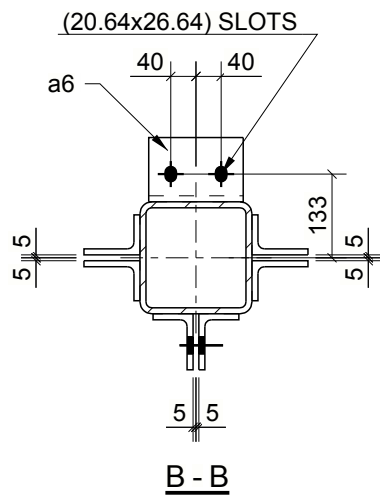
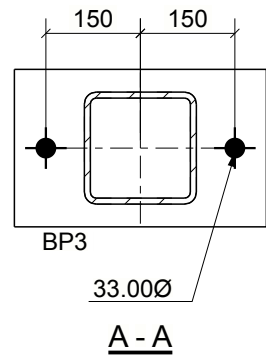
2	POUR FABRICATION	12/06/2021
1	POUR APPROBATION	01/21/2021
RÉV	DESCRIPTION	DATE

### FABRICANT 123

456 RUE DE L'ACIER  
TROIS-RIVIÈRES

DESCRIPTION	SUSPENTE		
NOM DU PROJET	BÂTIMENT MODÈLE		
DESSINÉ PAR	P. CARON	No. PROJET	No. Dessin
DESSINÉ LE	11/01/2021	2019-001	C28

GRID LOCATION	BOTTOM ELEVATION
E/3	+10.030



## UNE - COLONNE - C29

### BORDEREAU DE MATÉRIEL

MAR.	QTÉ	DESCRIPTION	LONG.	MASSE	REMARQUE
C29	1	COLONNE			SQ-2
C29	1	HSS178X178X9.5	5784	281	350W
BP3	1	PL30X250	400	24	350W
a6	2	L102X89X9.5	150	4	300W
a7	2	PL10X99	102	2	300W
a8	10	L89X64X9.5	310	33	300W
a9	2	L89X64X9.5	230	5	300W
p100	1	PL6X168	168	1	350W
MASSE TOTALE POUR CE DESSIN				349	

2	POUR FABRICATION	12/06/2021
1	POUR APPROBATION	08/03/2021
RÉV	DESCRIPTION	DATE

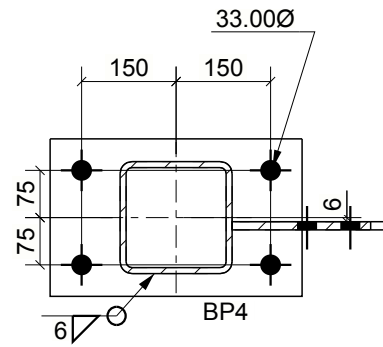
**FABRICANT 123**  
456 RUE DE L'ACIER  
TROIS-RIVIÈRES

DESCRIPTION	POTEAU
NOM DU PROJET	BÂTIMENT MODÈLE
DESSINÉ PAR	P. CARON
DESSINÉ LE	08/02/2021

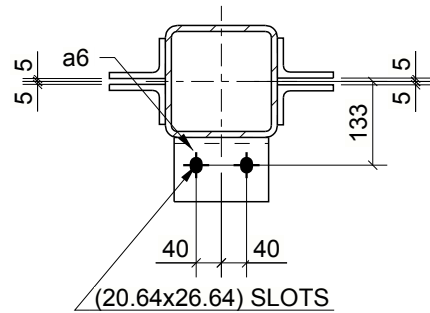
No. PROJET	No. Dessin
2019-001	C29



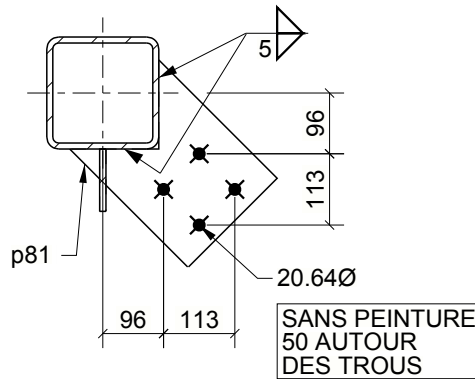
GRID LOCATION	BOTTOM ELEVATION
E/4	+10.030



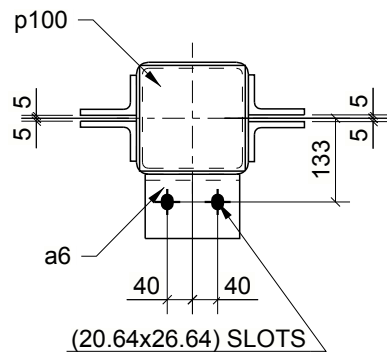
A - A



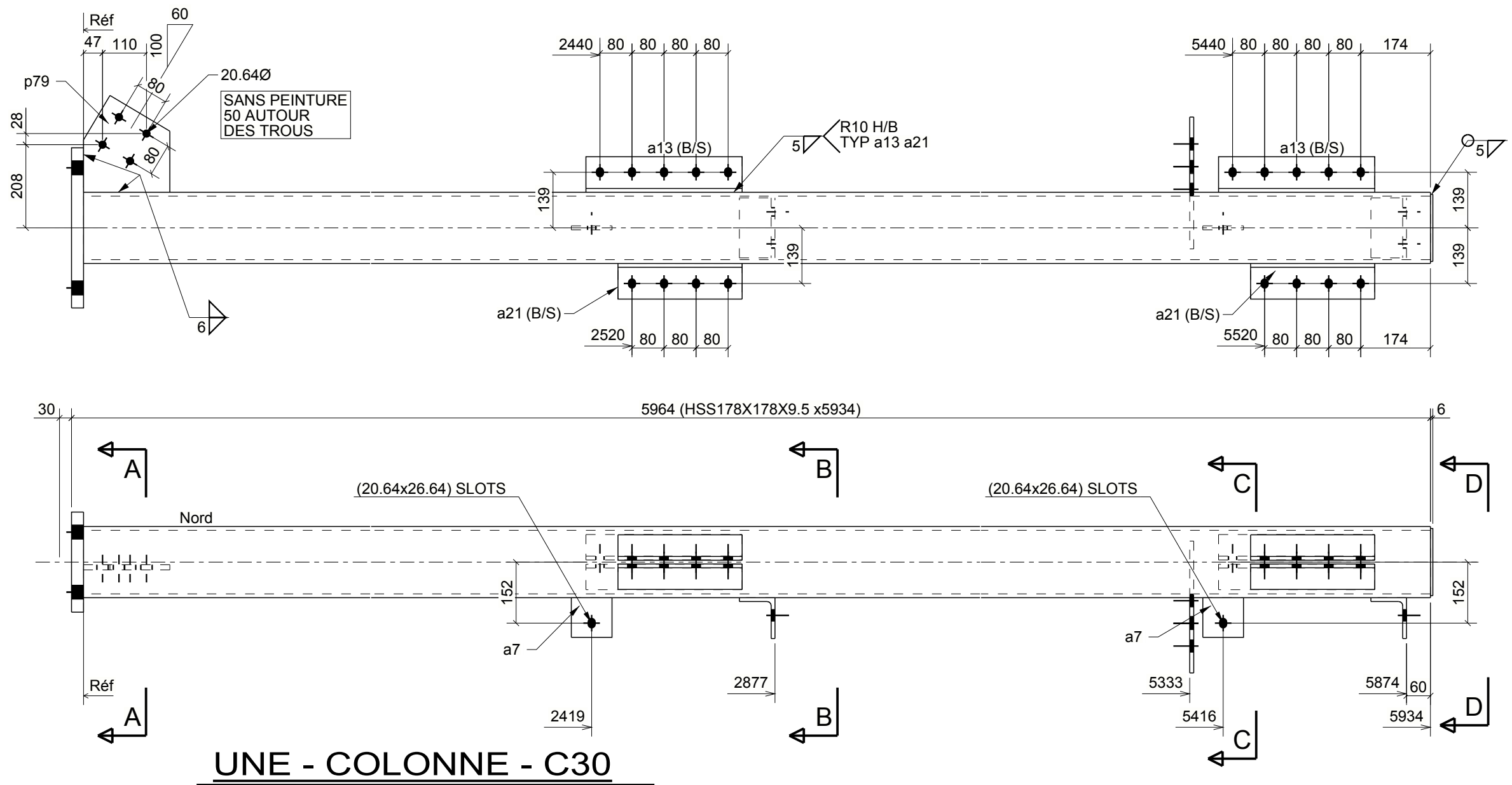
B - B



C - C



D - D

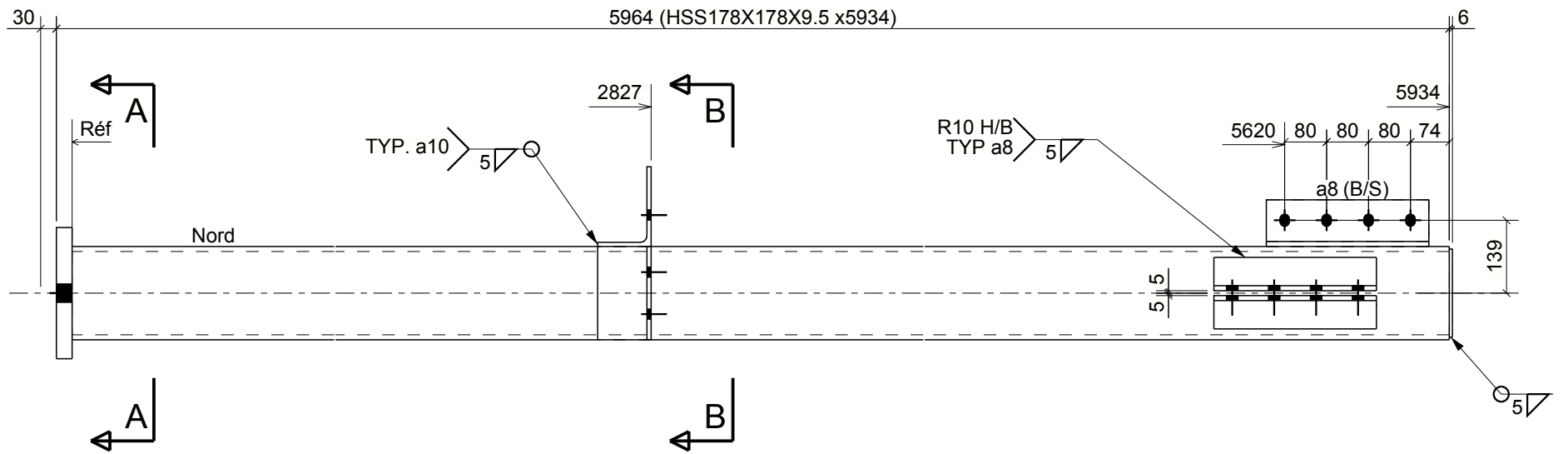
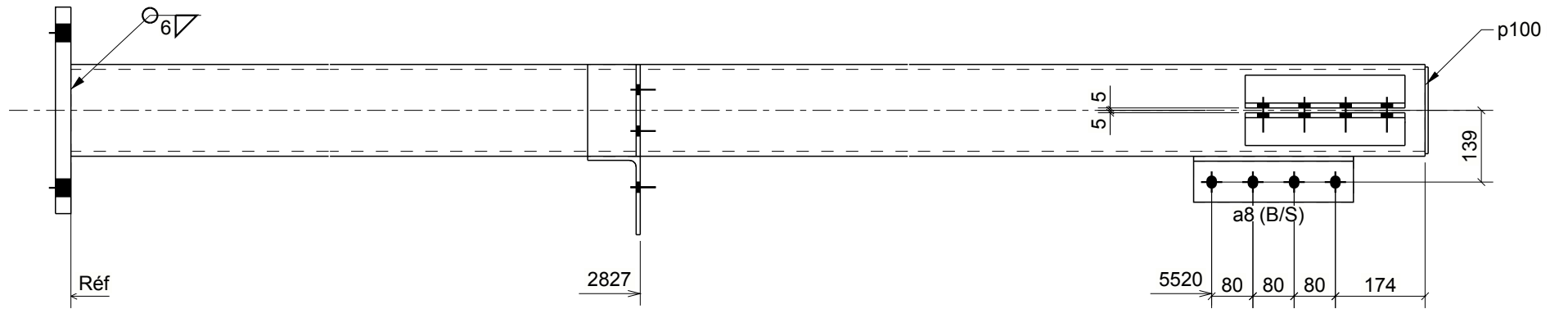
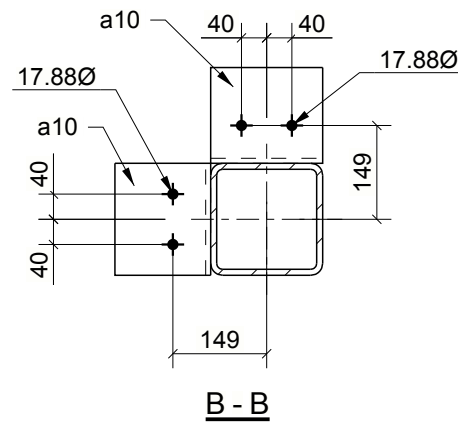
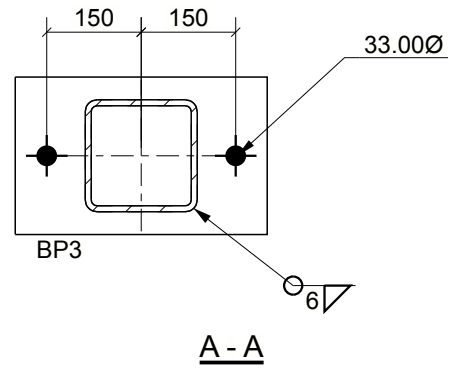


## BORDEREAU DE MATÉRIEL

MAR.	QTÉ	DESCRIPTION	LONG.	MASSE	REMARQUE
C30	1	COLONNE			SQ-2
C30	1	HSS178X178X9.5	5934	288	350W
BP4	1	PL30X250	400	24	350W
a6	2	L102X89X9.5	150	4	300W
a7	2	PL10X99	102	2	300W
a13	4	L89X64X9.5	390	17	350W
a21	4	L89X64X9.5	310	13	350W
p79	1	FL13X216	242	4	350W
p81	1	FL10X200	266	3	350W
p100	1	PL6X168	168	1	350W
MASSE TOTALE POUR CE DESSIN				356	

2	POUR FABRICATION	12/06/2021
1	POUR APPROBATION	08/03/2021
RÉV	DESCRIPTION	DATE
<b>FABRICANT 123</b>		
456 RUE DE L'ACIER TROIS-RIVIÈRES		
DESCRIPTION	POTEAU	
NOM DU PROJET	BÂTIMENT MODÈLE	
DESSINÉ PAR	P. CARON	No. PROJET
DESSINÉ LE	08/02/2021	2019-001
		No. Dessin
		C30

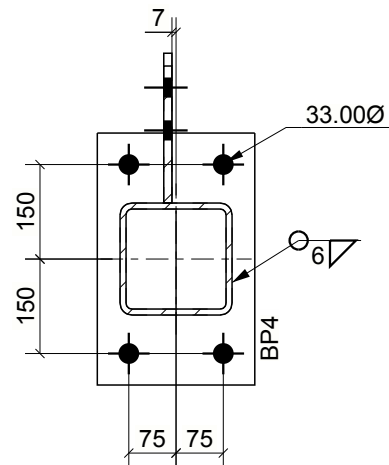
GRID LOCATION	BOTTOM ELEVATION
F/2	+10.030



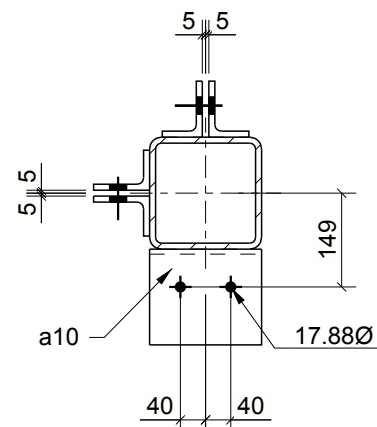
## UNE - COLONNE - C32

BORDEREAU DE MATÉRIEL						FABRICANT 123	
MAR.	QTÉ	DESCRIPTION	LONG.	MASSE	REMARQUE	DESCRIPTION	DATE
C32	1	COLONNE			SQ-2		
C32	1	HSS178X178X9.5	5934	288	350W		
BP3	1	PL30X250	400	24	350W		
a8	4	L89X64X9.5	310	13	300W	DESCRIPTION	POTEAU
a10	2	L152X102X7.9	178	5	300W	NOM DU PROJET	BÂTIMENT MODÈLE
p100	1	PL6X168	168	1	350W	DESSINÉ PAR	P. CARON
MASSE TOTALE POUR CE DESSIN				331		DESSINÉ LE	08/02/2021
						No. PROJET	No. Dessin
						2019-001	C32

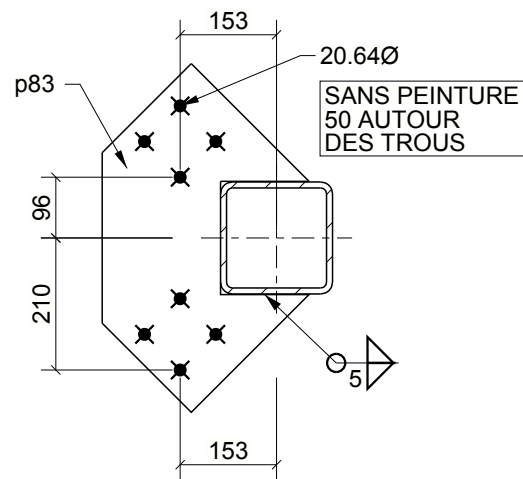
GRID LOCATION	BOTTOM ELEVATION
F/3	+10.030



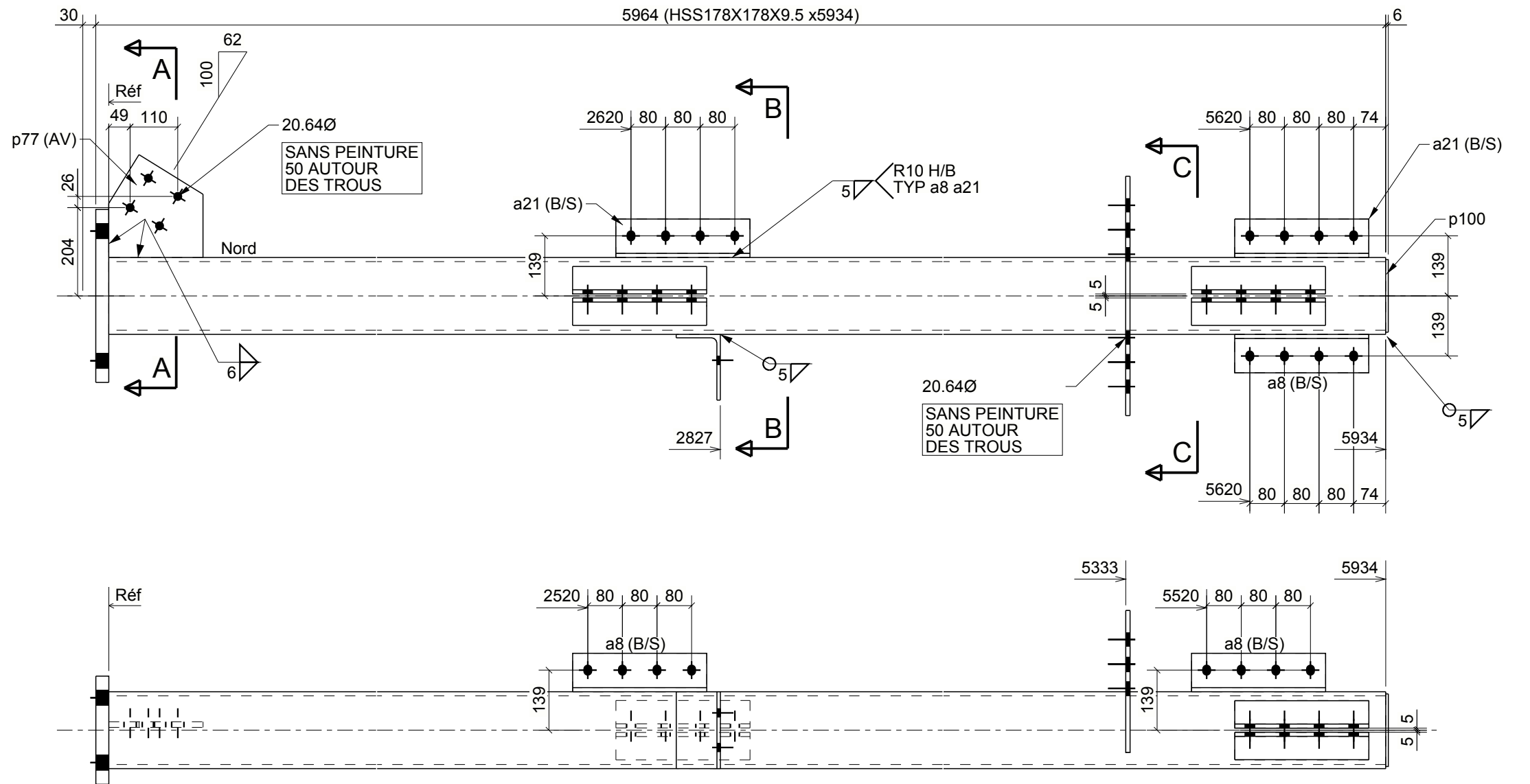
A - A



B - B



C - C



**UNE - COLONNE - C33**

**BORDEREAU DE MATÉRIEL**

MAR.	QTÉ	DESCRIPTION	LONG.	MASSE	REMARQUE
C33	1	COLONNE			SQ-2
C33	1	HSS178X178X9.5	5934	288	350W
BP4	1	PL30X250	400	24	350W
a8	6	L89X64X9.5	310	20	300W
a10	1	L152X102X7.9	178	3	300W
a21	4	L89X64X9.5	310	13	350W
p77	1	PL13X218	238	4	350W
p83	1	PL10X391	391	8	300W
p100	1	PL6X168	168	1	350W
MASSE TOTALE POUR CE DESSIN				361	

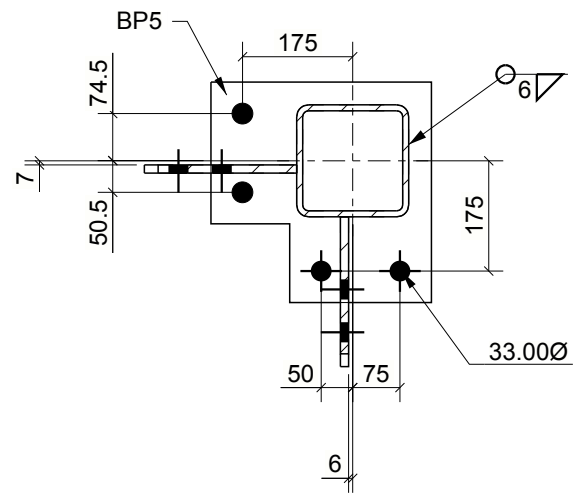
2	POUR FABRICATION	12/06/2021
1	POUR APPROBATION	08/03/2021
RÉV	DESCRIPTION	DATE

**FABRICANT 123**  
456 RUE DE L'ACIER  
TROIS-RIVIÈRES

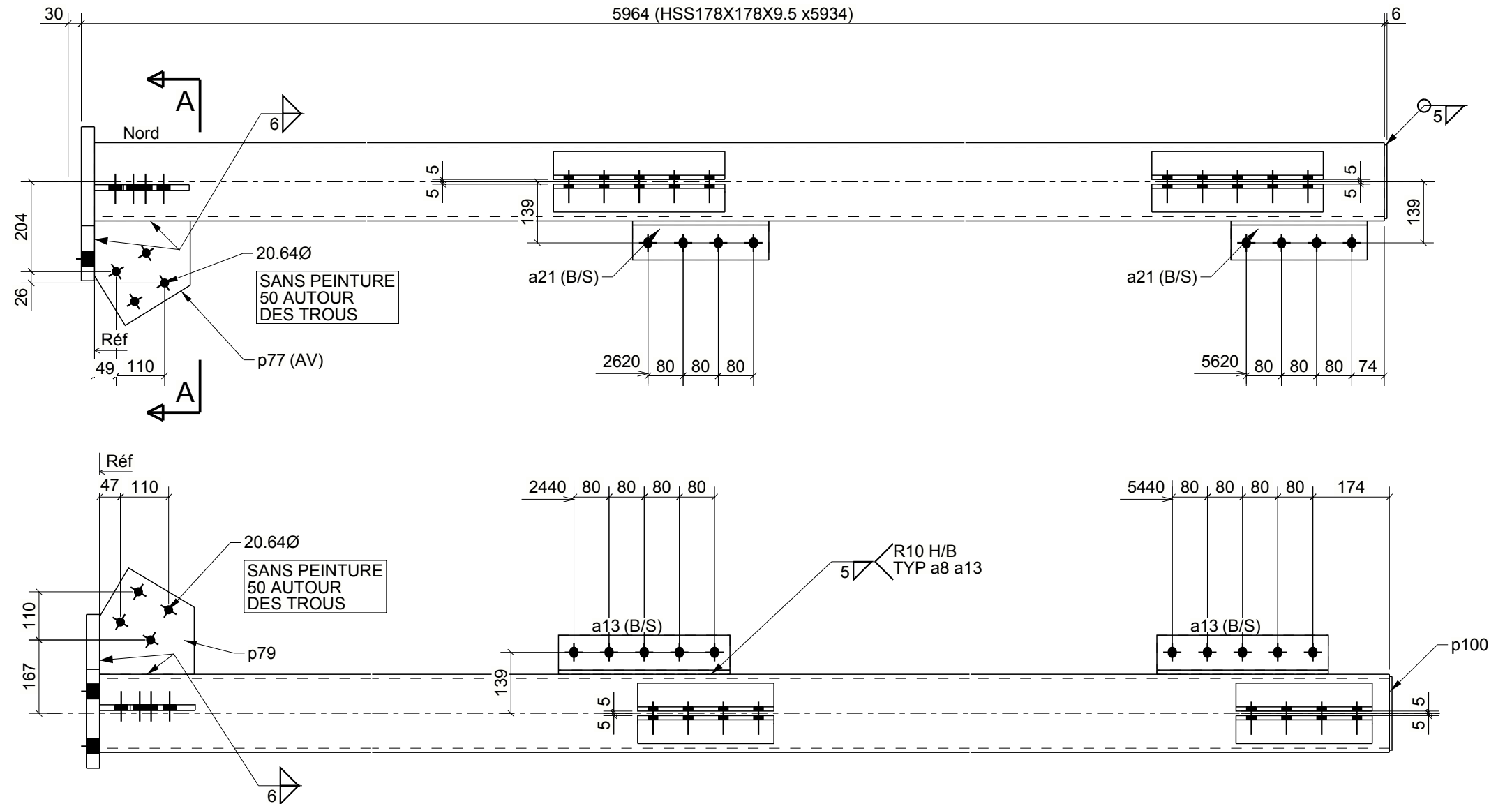
DESCRIPTION	POTEAU
NOM DU PROJET	BÂTIMENT MODÈLE
DESSINÉ PAR	P. CARON
DESSINÉ LE	08/02/2021

No. PROJET	No. Dessin
2019-001	C33

GRID LOCATION	BOTTOM ELEVATION
F/4	+10.030



A - A



### UNE - COLONNE - C34

## BORDEREAU DE MATÉRIEL

MAR.	QTÉ	DESCRIPTION	LONG.	MASSE	REMARQUE
C34	1	COLONNE			SQ-2
C34	1	HSS178X178X9.5	5934	288	350W
BP5	1	PL30X350	350	25	350W
a13	4	L89X64X9.5	390	17	350W
a21	4	L89X64X9.5	310	13	350W
p77	1	PL13X218	238	4	350W
p79	1	FL13X216	242	4	350W
p100	1	PL6X168	168	1	350W
MASSE TOTALE POUR CE DESSIN				353	

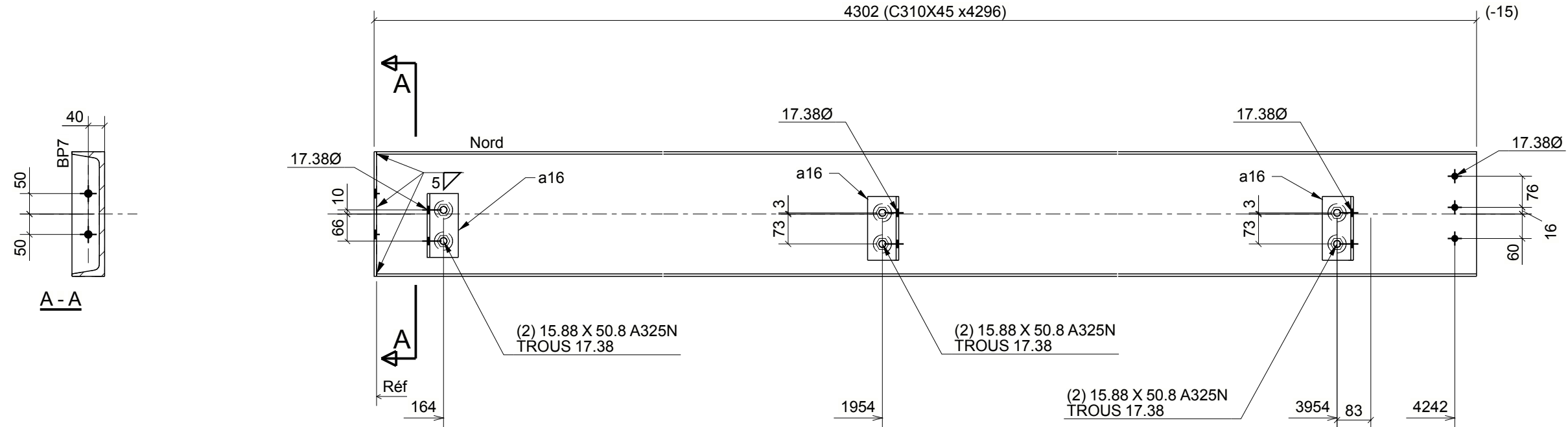
2	POUR FABRICATION	12/06/2021
1	POUR APPROBATION	08/03/2021
RÉV	DESCRIPTION	DATE

**FABRICANT 123**  
 456 RUE DE L'ACIER  
 TROIS-RIVIÈRES

DESCRIPTION	POTEAU
NOM DU PROJET	BÂTIMENT MODÈLE
DESSINÉ PAR	P. CARON
DESSINÉ LE	08/02/2021

No. PROJET	No. Dessin
2019-001	C34

GRID LOCATION	BOTTOM ELEVATION
A-B/1	+10.000
B-C/1	+10.000

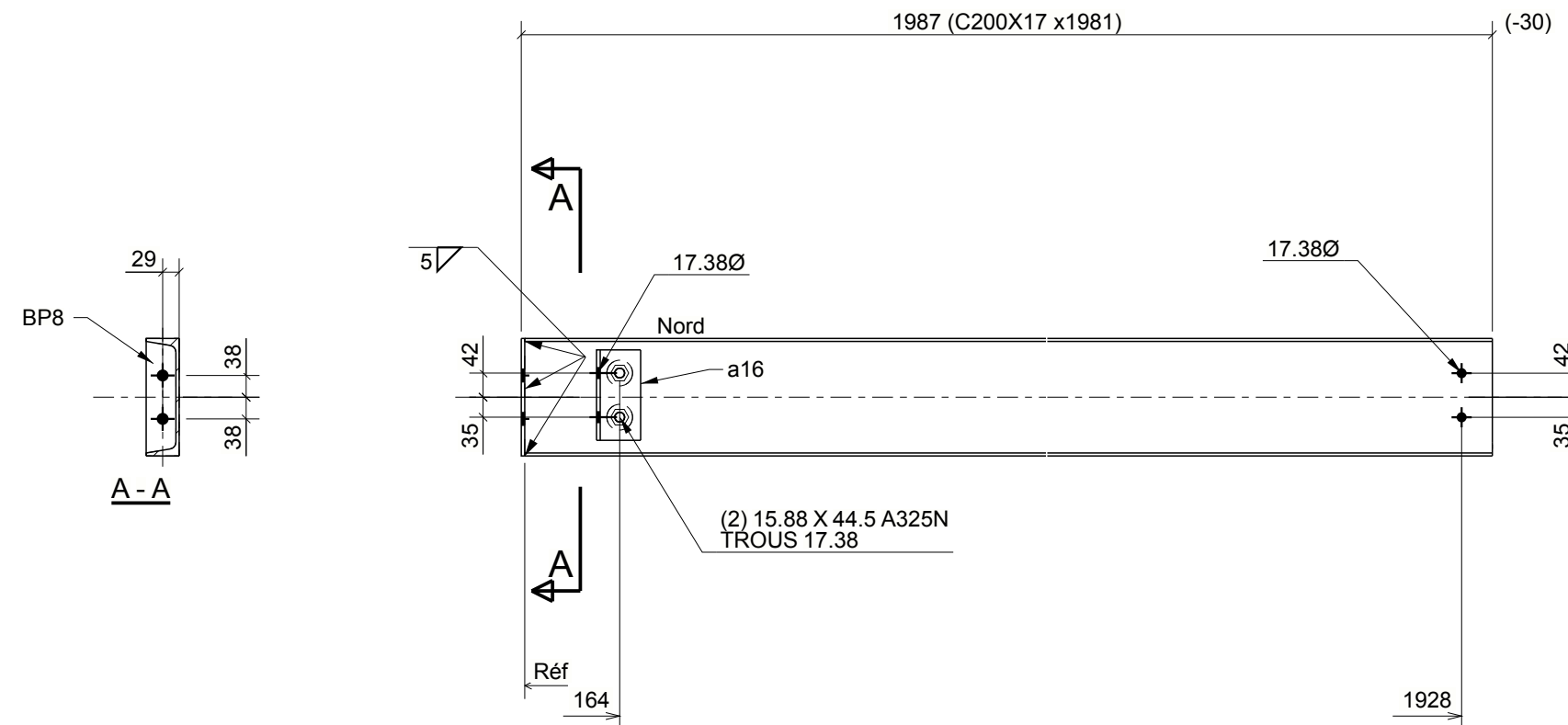


## 2 - COLONNES - CM301

BORDEREAU DE MATÉRIEL					
MAR.	QTÉ	DESCRIPTION	LONG.	MASSE	REMARQUE
CM301	2	COLONNES			SQ-2
CM301	2	C310X45	4296	387	350W
BP7	2	PL6X80	305	2	300W
a16	6	L102X76X6.4	156	8	350W
MASSE TOTALE POUR CE DESSIN				397	

2	POUR FABRICATION	12/06/2021
1	POUR APPROBATION	01/22/2021
RÉV	DESCRIPTION	DATE
<b>FABRICANT 123</b>		
456 RUE DE L'ACIER TROIS-RIVIÈRES		
DESCRIPTION	POTEAU PORTE	
NOM DU PROJET	BÂTIMENT MODÈLE	
DESSINÉ PAR	P. CARON	No. PROJET
DESSINÉ LE	01/21/2021	2019-001
		No. Dessin
		CM301

GRID LOCATION	BOTTOM ELEVATION
C-D/1	+10.000

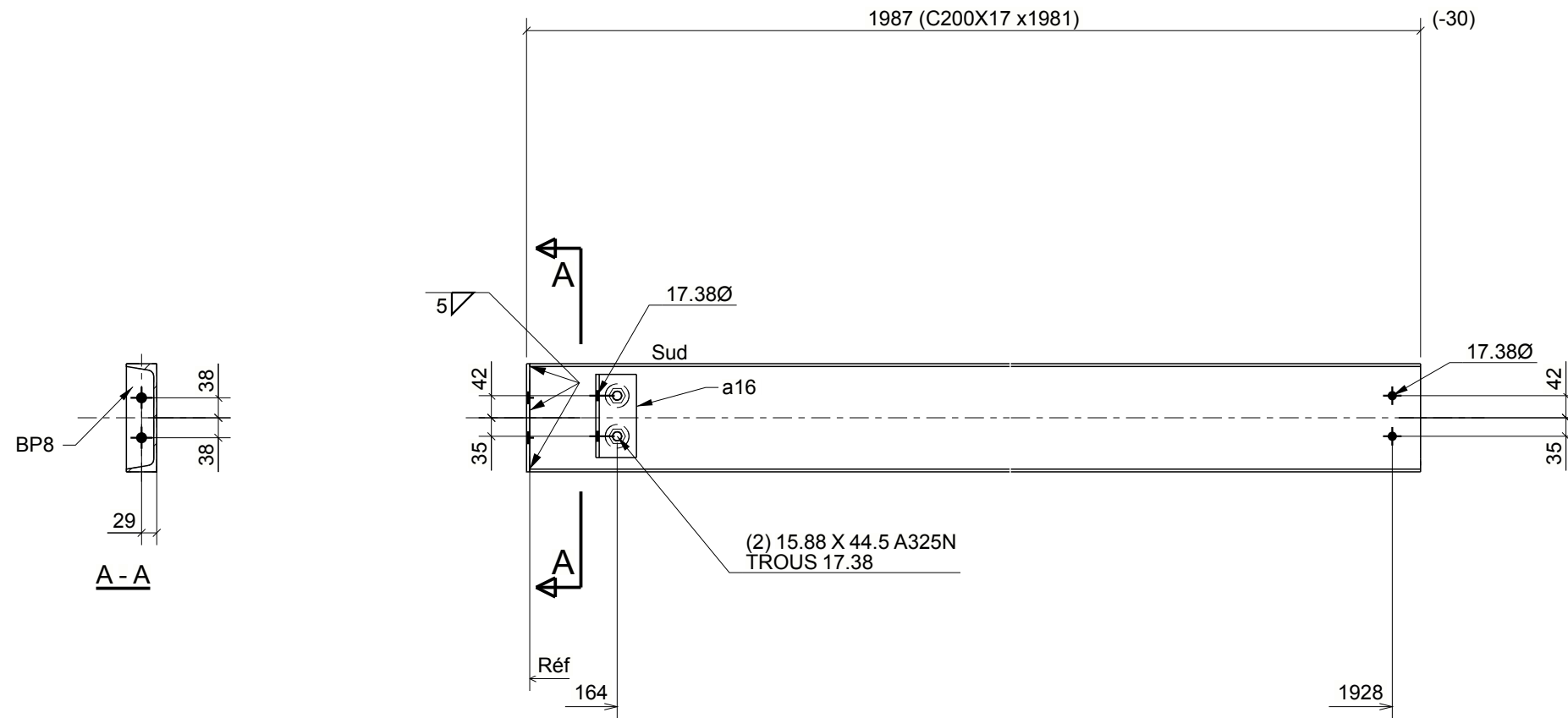


### UNE - COLONNE - CM303

BORDEREAU DE MATÉRIEL					
MAR.	QTÉ	DESCRIPTION	LONG.	MASSE	REMARQUE
CM303	1	COLONNE			SQ-2
CM303	1	C200X17	1981	34	350W
BP8	1	FL6X57	203	1	300W
a16	1	L102X76X6.4	156	1	350W
MASSE TOTALE POUR CE DESSIN				36	

2	POUR FABRICATION	12/06/2021
1	POUR APPROBATION	01/22/2021
RÉV	DESCRIPTION	DATE
<b>FABRICANT 123</b>		
456 RUE DE L'ACIER TROIS-RIVIÈRES		
DESCRIPTION	POTEAU PORTE	
NOM DU PROJET	BÂTIMENT MODÈLE	
DESSINÉ PAR	P. CARON	No. PROJET
DESSINÉ LE	01/21/2021	No. Dessin
	2019-001	CM303

GRID LOCATION	BOTTOM ELEVATION
C-D/1	+10.000

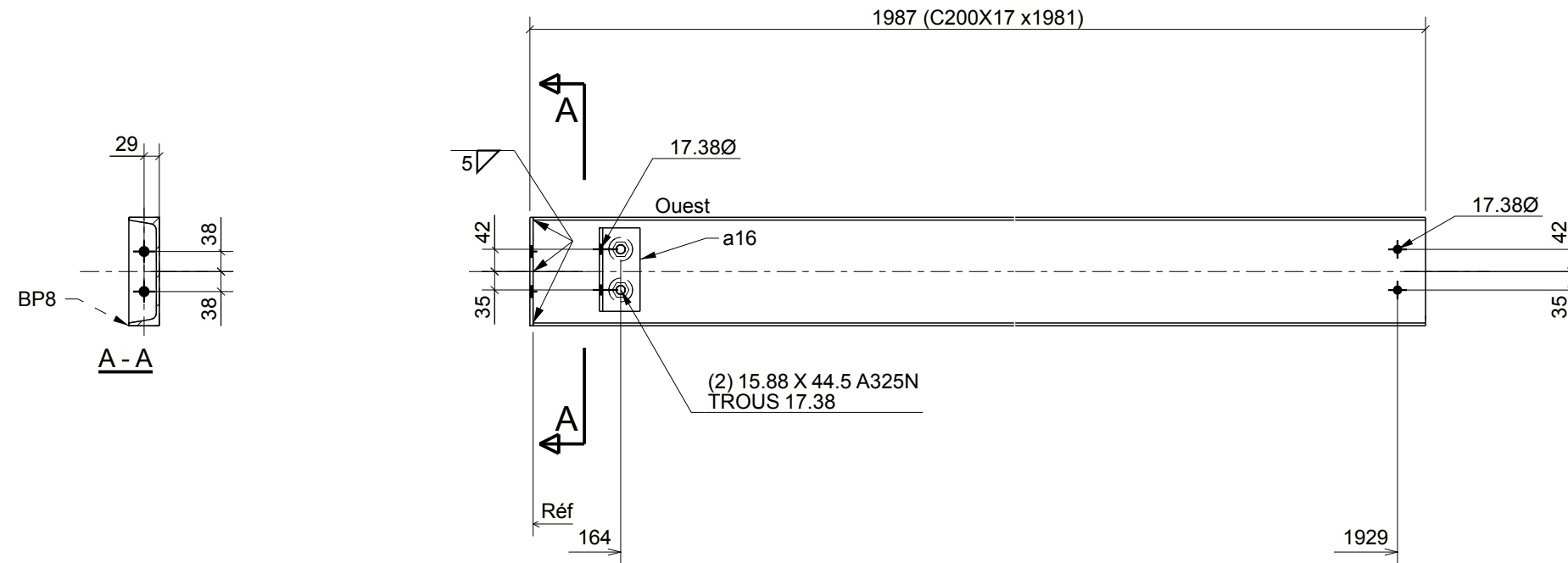


### UNE - COLONNE - CM304

BORDEREAU DE MATÉRIEL					
MAR.	QTÉ	DESCRIPTION	LONG.	MASSE	REMARQUE
CM304	1	COLONNE			SQ-2
CM304	1	C200X17	1981	34	350W
BP8	1	FL6X57	203	1	300W
a16	1	L102X76X6.4	156	1	350W
MASSE TOTALE POUR CE DESSIN				36	

2	POUR FABRICATION	12/06/2021
1	POUR APPROBATION	01/22/2021
RÉV	DESCRIPTION	DATE
<b>FABRICANT 123</b>		
456 RUE DE L'ACIER TROIS-RIVIÈRES		
DESCRIPTION	POTEAU PORTE	
NOM DU PROJET	BÂTIMENT MODÈLE	
DESSINÉ PAR	P. CARON	No. PROJET
DESSINÉ LE	01/21/2021	No. Dessin
	2019-001	CM304

GRID LOCATION	BOTTOM ELEVATION
D/3-	+10.000



### UNE - COLONNE - CM305

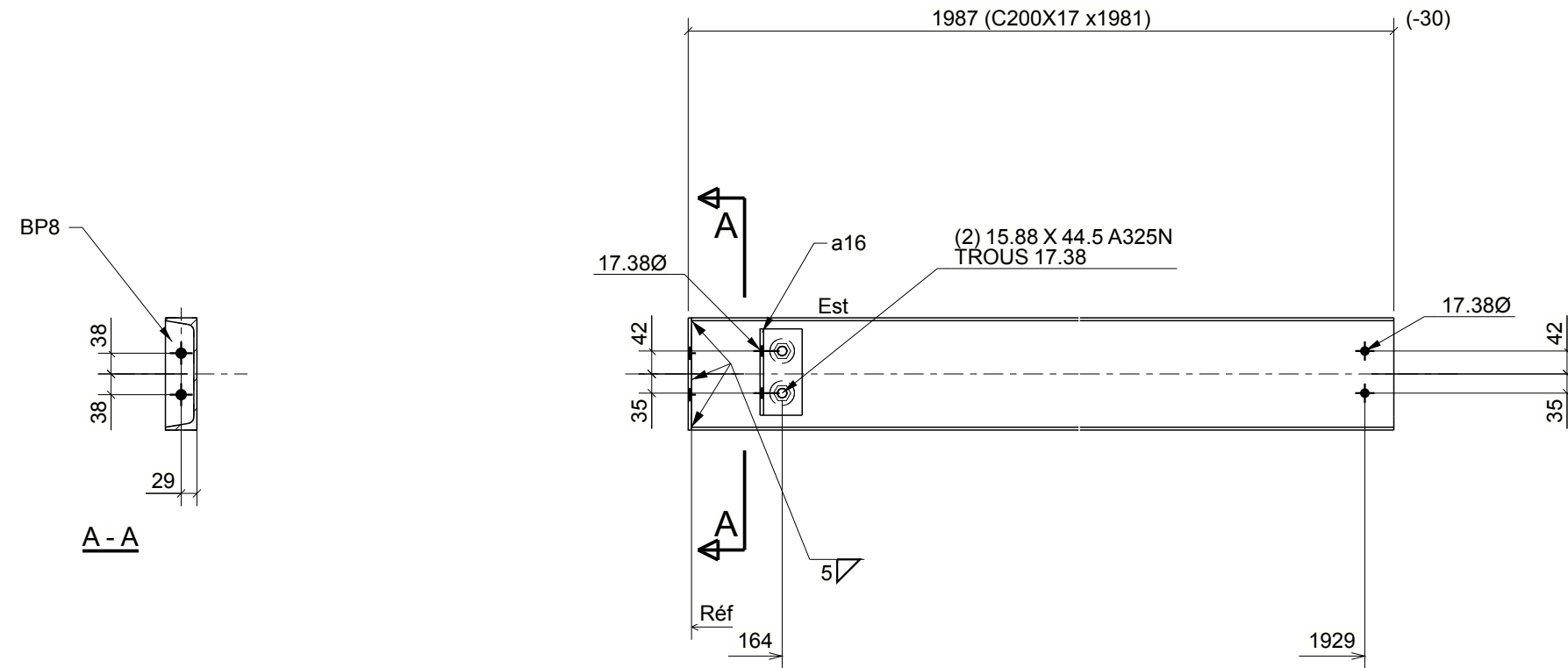
BORDEREAU DE MATÉRIEL					
MAR.	QTÉ	DESCRIPTION	LONG.	MASSE	REMARQUE
CM305	1	COLONNE			SQ-2
CM305	1	C200X17	1981	34	350W
BP8	1	FL6X57	203	1	300W
a16	1	L102X76X6.4	156	1	350W
MASSE TOTALE POUR CE DESSIN				36	

2	POUR FABRICATION	12/06/2021
1	POUR APPROBATION	01/22/2021
RÉV	DESCRIPTION	DATE

<b>FABRICANT 123</b>			
456 RUE DE L'ACIER TROIS-RIVIÈRES			
DESCRIPTION	POTEAU PORTE		
NOM DU PROJET	BÂTIMENT MODÈLE		
DESSINÉ PAR	P. CARON	No. PROJET	No. Dessin
DESSINÉ LE	01/21/2021	2019-001	CM305



GRID LOCATION	BOTTOM ELEVATION
D/3-	+10.000



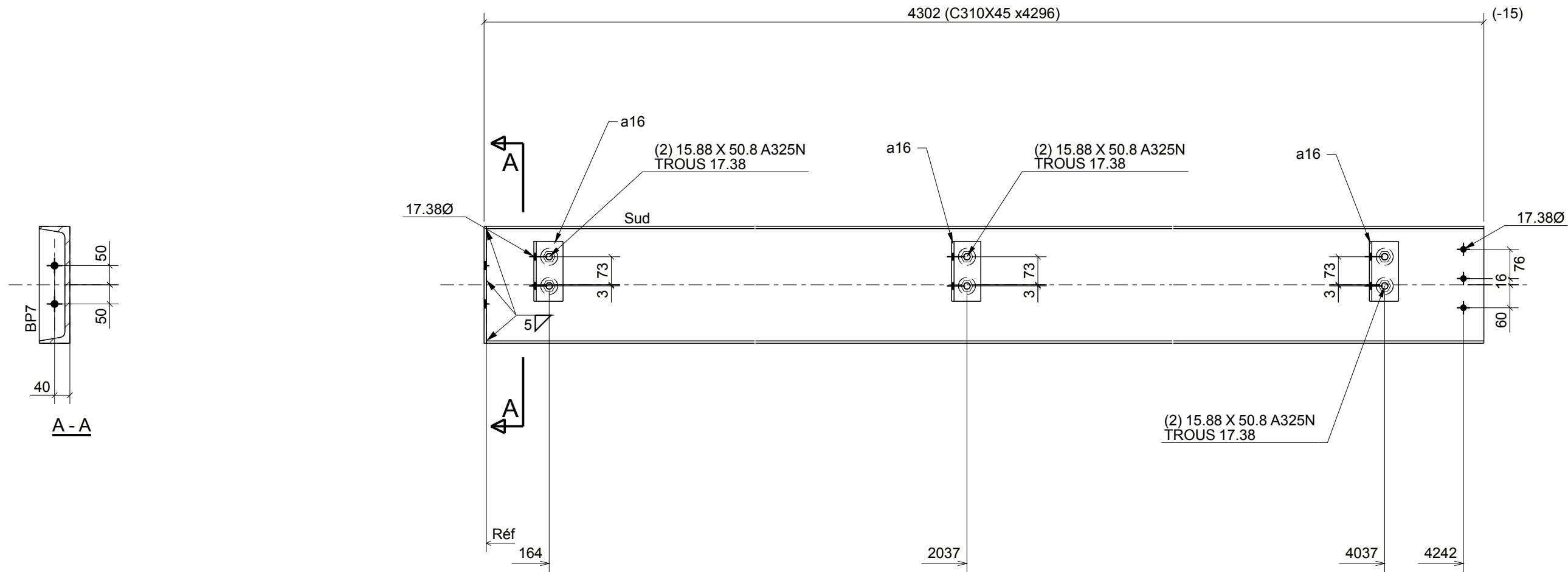
### UNE - COLONNE - CM306

BORDEREAU DE MATÉRIEL					
MAR.	QTÉ	DESCRIPTION	LONG.	MASSE	REMARQUE
CM306	1	COLONNE			SQ-2
CM306	1	C200X17	1981	34	350W
BP8	1	FL6X57	203	1	300W
a16	1	L102X76X6.4	156	1	350W
MASSE TOTALE POUR CE DESSIN				36	

2	POUR FABRICATION	12/06/2021
1	POUR APPROBATION	01/22/2021
RÉV	DESCRIPTION	DATE

<b>FABRICANT 123</b>			
456 RUE DE L'ACIER TROIS-RIVIÈRES			
DESCRIPTION	POTEAU PORTE		
NOM DU PROJET	BÂTIMENT MODÈLE		
DESSINÉ PAR	P. CARON	No. PROJET	No. Dessin
DESSINÉ LE	01/21/2021	2019-001	CM306

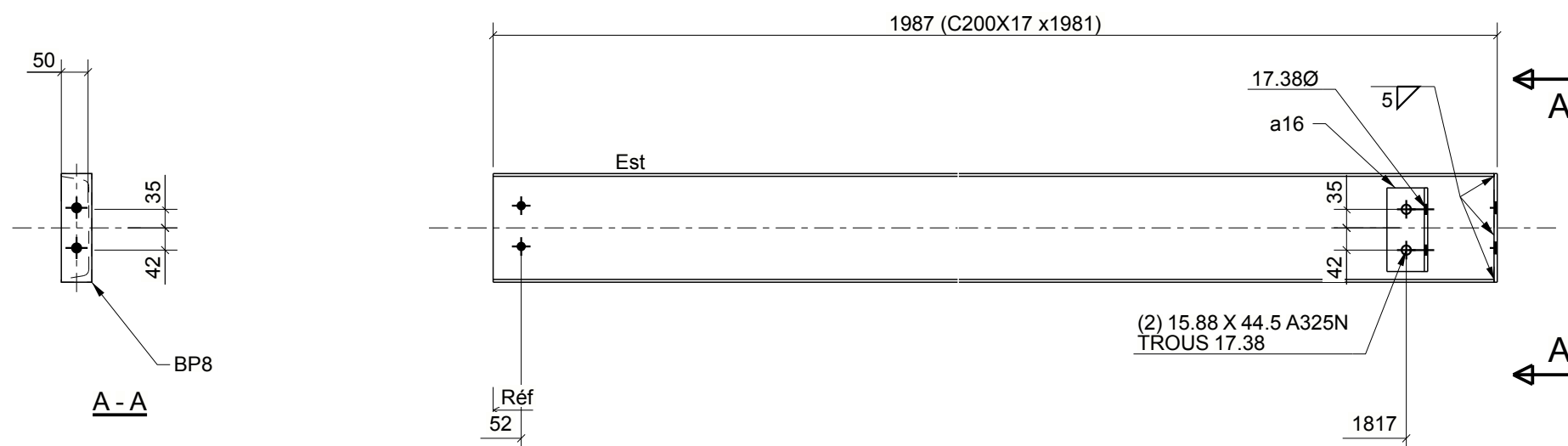
GRID LOCATION	BOTTOM ELEVATION
A-B/1	+10.000
B-C/1	+10.000



## 2 - COLONNES - CM309

BORDEREAU DE MATÉRIEL					
MAR.	QTÉ	DESCRIPTION	LONG.	MASSE	REMARQUE
CM309	2	COLONNES			SQ-2
CM309	2	C310X45	4296	387	350W
BP7	2	PL6X80	305	2	300W
a16	6	L102X76X6.4	156	8	350W
MASSE TOTALE POUR CE DESSIN				397	

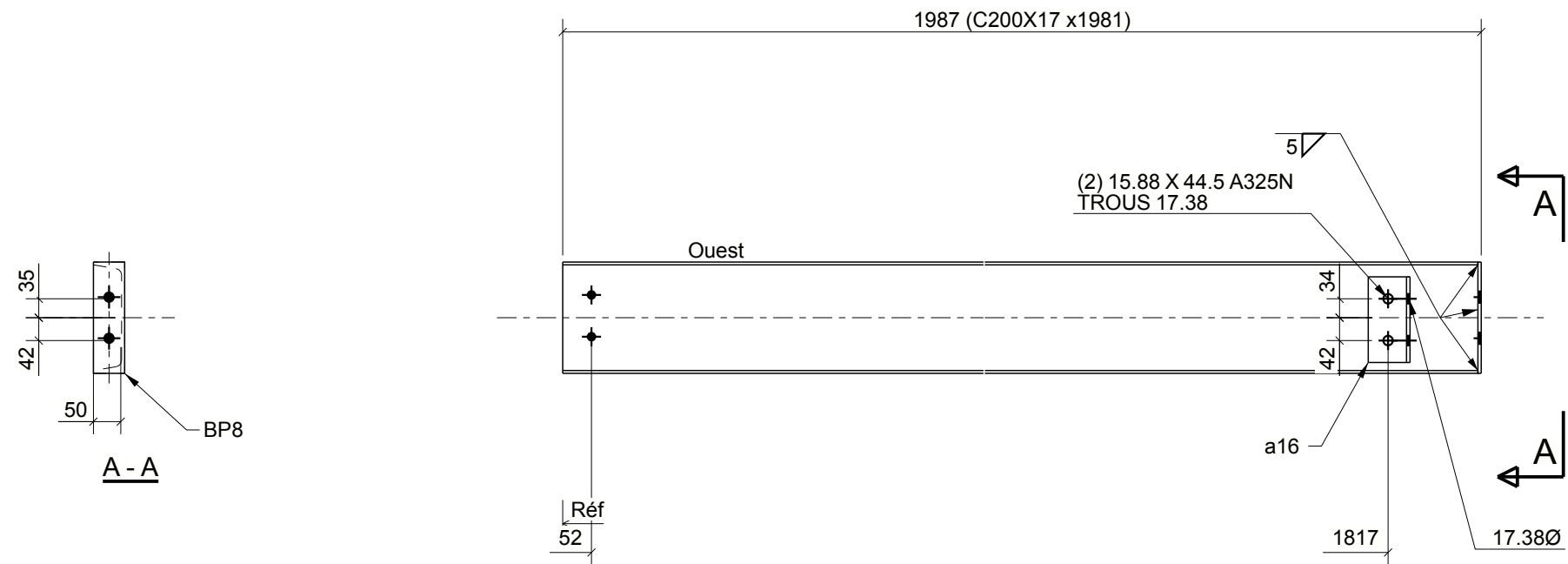
2	POUR FABRICATION	12/06/2021
1	PRÉLIMINAIRE	07/25/2021
RÉV	DESCRIPTION	DATE
<b>FABRICANT 123</b>		
456 RUE DE L'ACIER TROIS-RIVIÈRES		
DESCRIPTION	POTEAU PORTE	
NOM DU PROJET	BÂTIMENT MODÈLE	
DESSINÉ PAR	P. CARON	No. PROJET
DESSINÉ LE	01/26/2021	2019-001
		No. Dessin
		CM309



## UNE - COLONNE - CM310

<b>BORDEREAU DE MATÉRIEL</b>					
MAR.	QTÉ	DESCRIPTION	LONG.	MASSE	REMARQUE
CM310	1	COLONNE			SQ-2
CM310	1	C200X17	1981	34	350W
BP8	1	FL6X57	203	1	300W
a16	1	L102X76X6.4	156	1	350W
MASSE TOTALE POUR CE DESSIN				36	

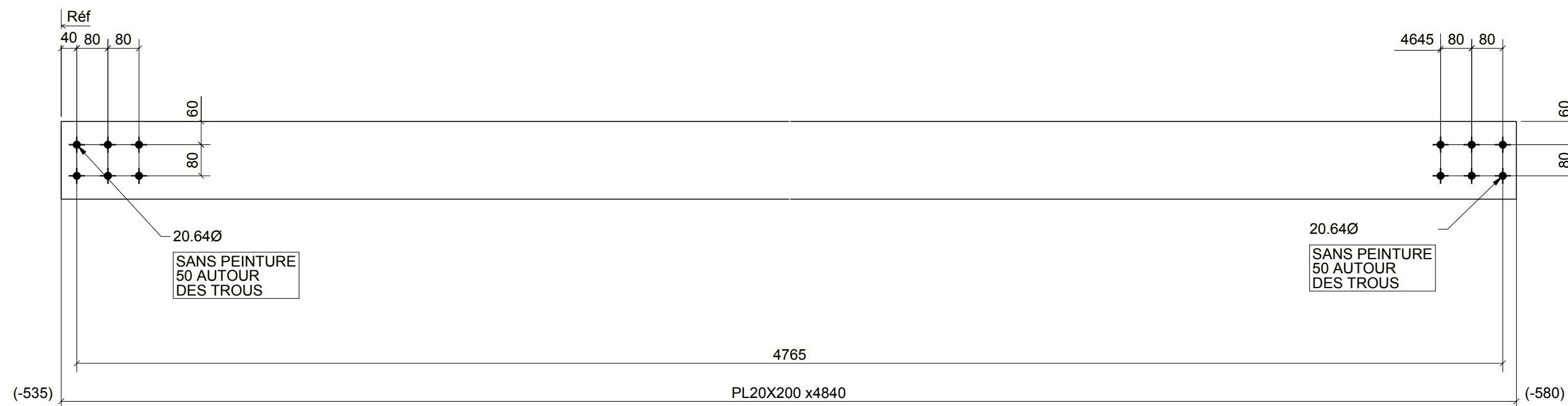
2	POUR FABRICATION	12/06/2021
1	PRÉLIMINAIRE	07/25/2021
RÉV	DESCRIPTION	DATE
<b>FABRICANT 123</b>		
456 RUE DE L'ACIER TROIS-RIVIÈRES		
DESCRIPTION	POTEAU PORTE	
NOM DU PROJET	BÂTIMENT MODÈLE	
DESSINÉ PAR	P. CARON	No. PROJET
DESSINÉ LE	01/26/2021	2019-001
		No. Dessin
		CM310



## UNE - COLONNE - CM311

<b>BORDEREAU DE MATÉRIEL</b>					
MAR.	QTÉ	DESCRIPTION	LONG.	MASSE	REMARQUE
CM311	1	COLONNE			SQ-2
CM311	1	C200X17	1981	34	350W
BP8	1	FL6X57	203	1	300W
a16	1	L102X76X6.4	156	1	350W
MASSE TOTALE POUR CE DESSIN				36	

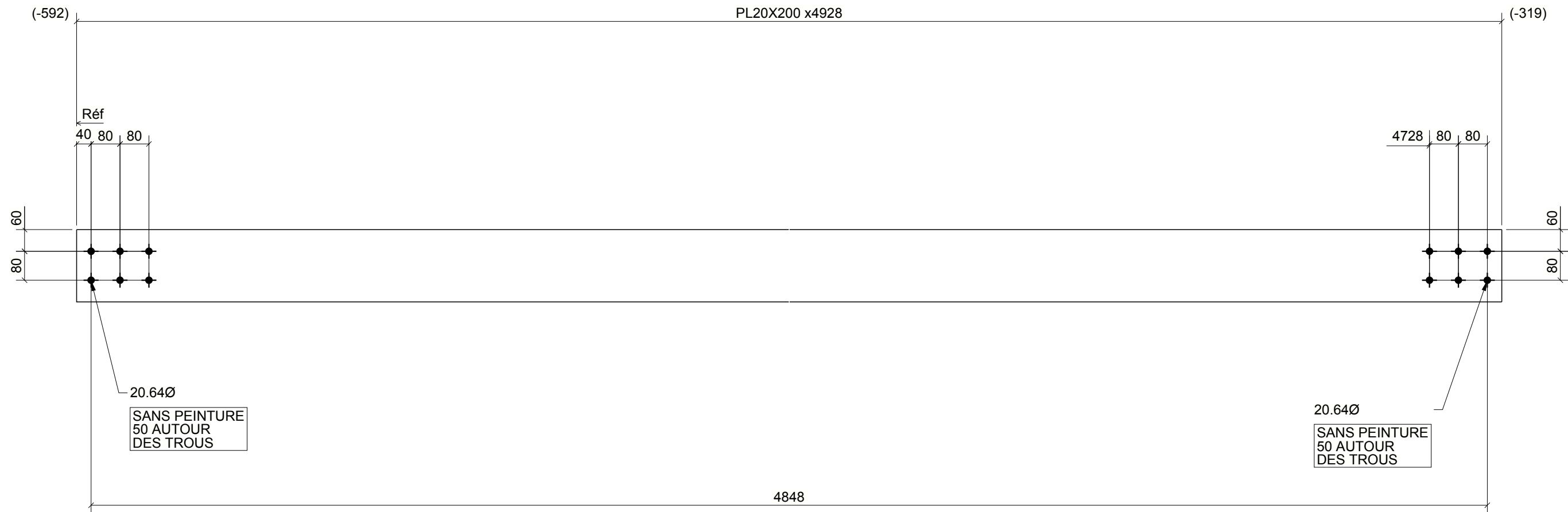
2	POUR FABRICATION	12/06/2021
1	PRÉLIMINAIRE	07/25/2021
RÉV	DESCRIPTION	DATE
<b>FABRICANT 123</b>		
456 RUE DE L'ACIER TROIS-RIVIÈRES		
DESCRIPTION	POTEAU PORTE	
NOM DU PROJET	BÂTIMENT MODÈLE	
DESSINÉ PAR	P. CARON	No. PROJET
DESSINÉ LE	01/26/2021	2019-001
		No. Dessin
		CM311



## 2 - CONTREVENTEMENTS - D52

BORDEREAU DE MATÉRIEL					
MAR.	QTÉ	DESCRIPTION	LONG.	MASSE	REMARQUE
D52	2	CONTREVENTEMENTS			SQ-2
D52	2	PL20X200	4840	304	350W
MASSE TOTALE POUR CE DESSIN				304	

2	POUR FABRICATION	12/06/2021
1	POUR APPROBATION	01/22/2021
RÉV	DESCRIPTION	DATE
<b>FABRICANT 123</b>		
456 RUE DE L'ACIER TROIS-RIVIÈRES		
DESCRIPTION	CONTREVENTEMENT	
NOM DU PROJET	BÂTIMENT MODÈLE	
DESSINÉ PAR	P. CARON	No. PROJET
DESSINÉ LE	01/21/2021	2019-001
		No. Dessin
		D52



## 2 - CONTREVENTEMENTS - D53

### BORDEREAU DE MATÉRIEL

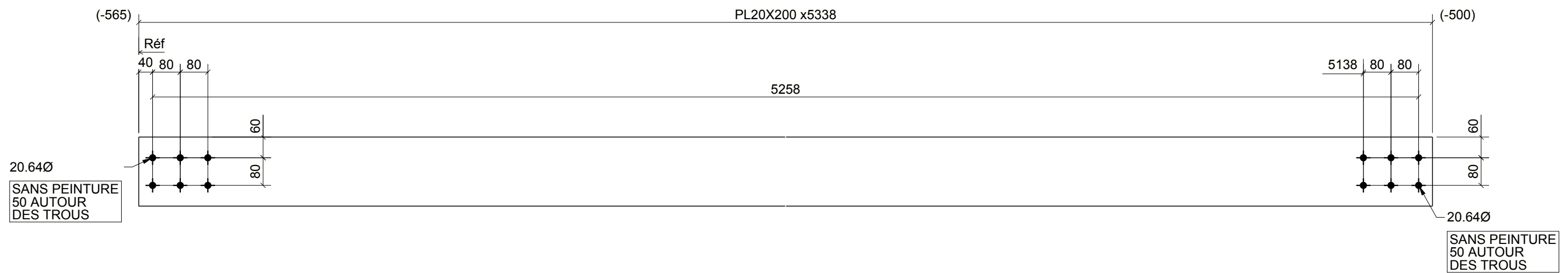
MAR.	QTÉ	DESCRIPTION	LONG.	MASSE	REMARQUE
D53	2	CONTREVENTEMENTS			SQ-2
D53	2	PL20X200	4928	309	350W
MASSE TOTALE POUR CE DESSIN				309	

2	POUR FABRICATION	12/06/2021
1	POUR APPROBATION	01/22/2021
RÉV	DESCRIPTION	DATE

### FABRICANT 123

456 RUE DE L'ACIER  
TROIS-RIVIÈRES

DESCRIPTION	CONTREVENTEMENT		
NOM DU PROJET	BÂTIMENT MODÈLE		
DESSINÉ PAR	P. CARON	No. PROJET	No. Dessin
DESSINÉ LE	01/21/2021	2019-001	D53



## 2 - CONTREVENTEMENTS - D55

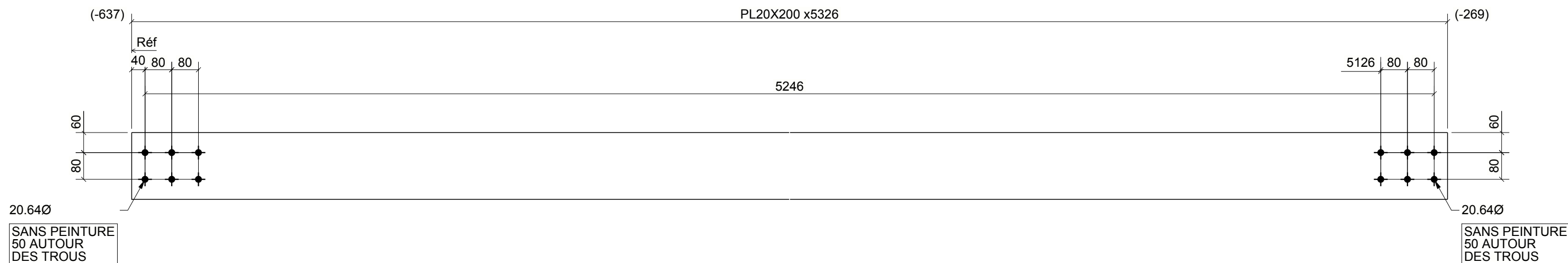
### BORDEREAU DE MATÉRIEL

MAR.	QTÉ	DESCRIPTION	LONG.	MASSE	REMARQUE	DESCRIPTION	CONTREVENTEMENT		
D55	2	CONTREVENTEMENTS			SQ-2	NOM DU PROJET	BÂTIMENT MODÈLE		
D55	2	PL20X200	5338	335	350W	DESSINÉ PAR	P. CARON	No. PROJET	No. Dessin
MASSE TOTALE POUR CE DESSIN				335		DESSINÉ LE	08/03/2021	2019-001	D55

2	POUR FABRICATION	12/06/2021
1	POUR APPROBATION	08/03/2021
RÉV	DESCRIPTION	DATE

### FABRICANT 123

456 RUE DE L'ACIER  
TROIS-RIVIÈRES



## 2 - CONTREVENTEMENTS - D57

### BORDEREAU DE MATÉRIEL

MAR.	QTÉ	DESCRIPTION	LONG.	MASSE	REMARQUE	DESCRIPTION	CONTREVENTEMENT
D57	2	CONTREVENTEMENTS			SQ-2	NOM DU PROJET	BÂTIMENT MODÈLE
D57	2	PL20X200	5326	334	350W	DESSINÉ PAR	P. CARON
MASSE TOTALE POUR CE DESSIN				334		DESSINÉ LE	08/03/2021

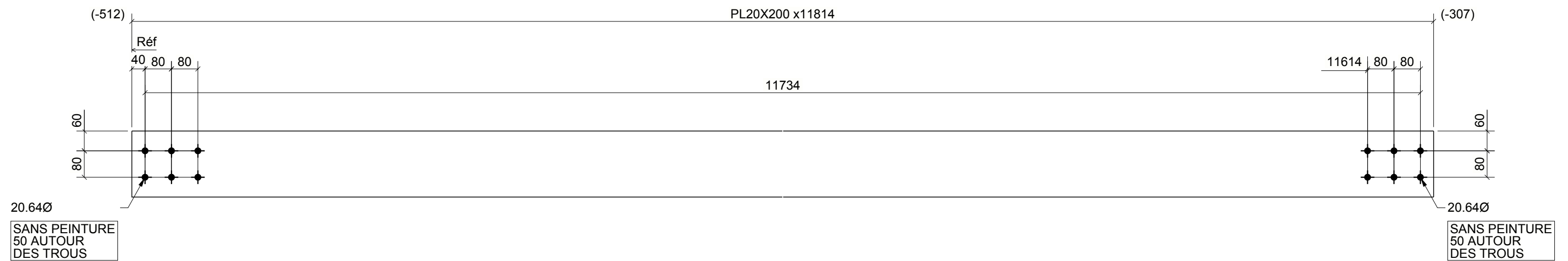
2	POUR FABRICATION	12/06/2021
1	POUR APPROBATION	08/03/2021
RÉV	DESCRIPTION	DATE

### FABRICANT 123

456 RUE DE L'ACIER  
TROIS-RIVIÈRES

No. PROJET	No. Dessin
2019-001	D57





## 2 - CONTREVENTEMENTS - D58

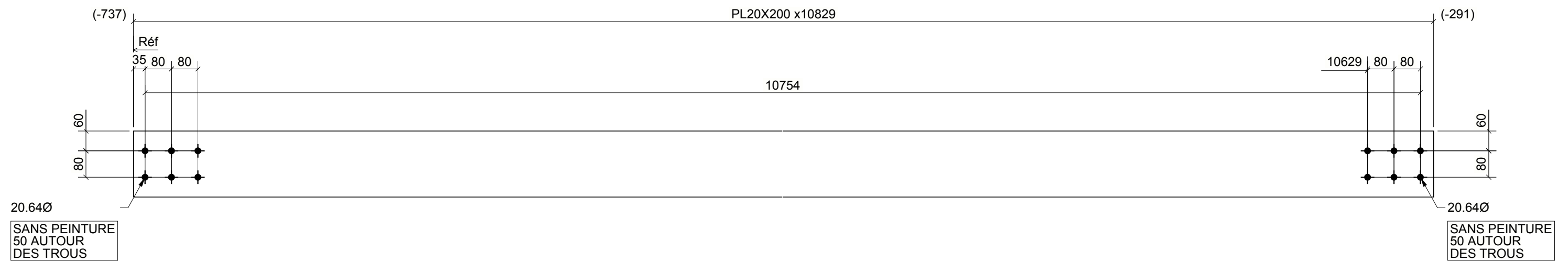
BORDEREAU DE MATÉRIEL					
MAR.	QTÉ	DESCRIPTION	LONG.	MASSE	REMARQUE
D58	2	CONTREVENTEMENTS			SQ-2
D58	2	PL20X200	11814	742	350W
MASSE TOTALE POUR CE DESSIN				742	

2	POUR FABRICATION	12/06/2021
1	POUR APPROBATION	08/03/2021
RÉV	DESCRIPTION	DATE

### FABRICANT 123

456 RUE DE L'ACIER  
TROIS-RIVIÈRES

DESCRIPTION	CONTREVENTEMENT	No. PROJET	No. Dessin
NOM DU PROJET	BÂTIMENT MODÈLE	2019-001	D58
DESSINÉ PAR	P. CARON		
DESSINÉ LE	08/03/2021		



## 2 - CONTREVENTEMENTS - D59

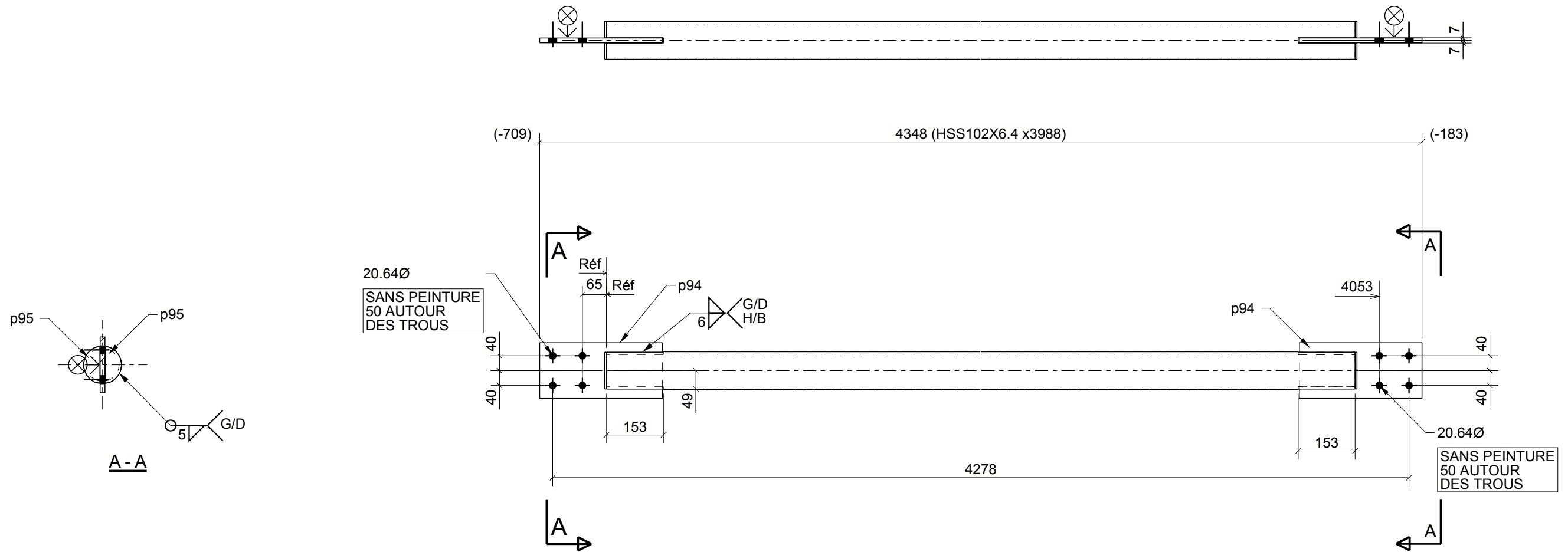
### BORDEREAU DE MATÉRIEL

MAR.	QTÉ	DESCRIPTION	LONG.	MASSE	REMARQUE	DESCRIPTION	CONTREVENTEMENT	
D59	2	CONTREVENTEMENTS			SQ-2	NOM DU PROJET	BÂTIMENT MODÈLE	
D59	2	PL20X200	10829	680	350W	DESSINÉ PAR	P. CARON	
MASSE TOTALE POUR CE DESSIN				680		DESSINÉ LE	08/03/2021	
							No. PROJET	No. Dessin
							2019-001	D59

2	POUR FABRICATION	12/06/2021
1	POUR APPROBATION	08/03/2021
RÉV	DESCRIPTION	DATE

### FABRICANT 123

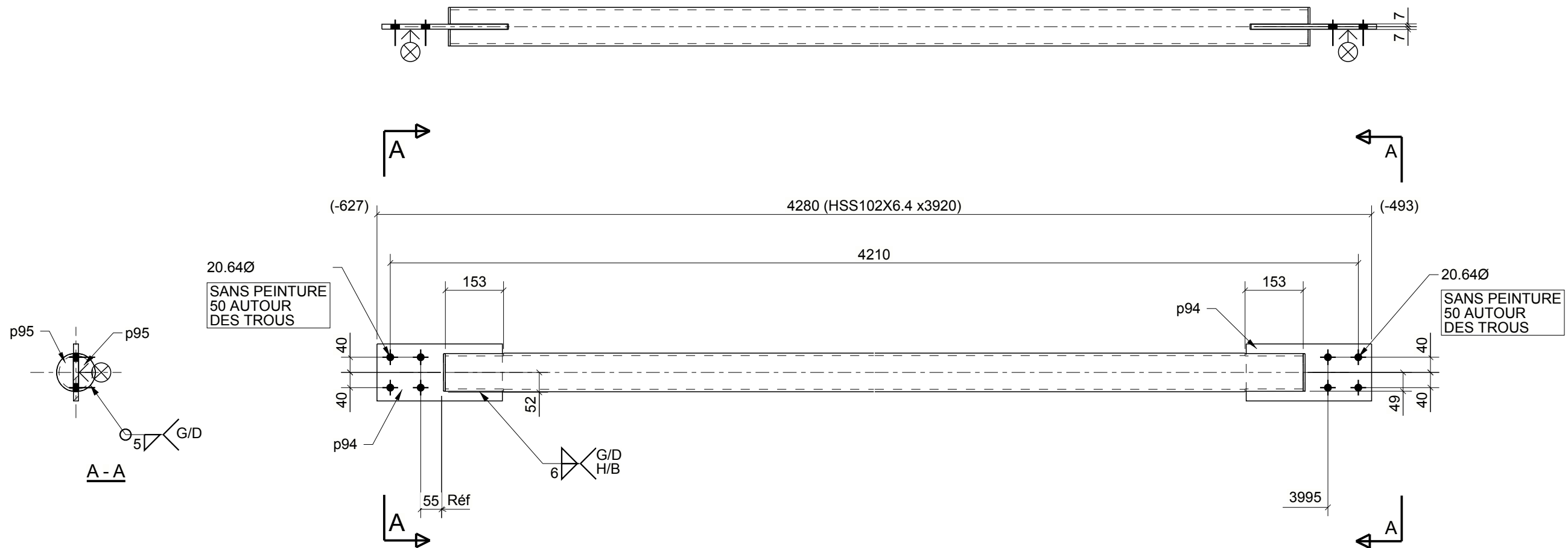
456 RUE DE L'ACIER  
TROIS-RIVIÈRES



## 2 - CONTREVENTEMENTS - D80

BORDEREAU DE MATÉRIEL					
MAR.	QTÉ	DESCRIPTION	LONG.	MASSE	REMARQUE
D80	2	CONTREVENTEMENTS			SQ-2
D80	2	HSS102X6.4	3988	119	350W
p94	4	PL13X150	330	20	350W
p95	8	FL5X44	99	1	350W
MASSE TOTALE POUR CE DESSIN				140	

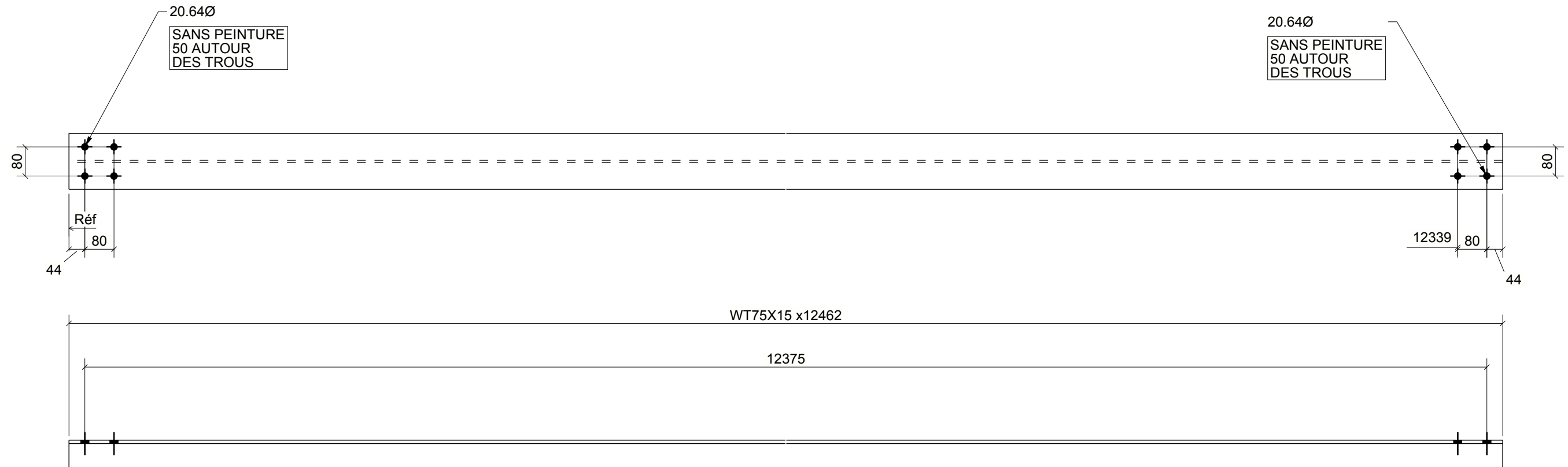
2	POUR FABRICATION	12/06/2021
1	POUR APPROBATION	08/03/2021
RÉV	DESCRIPTION	DATE
<b>FABRICANT 123</b>		
456 RUE DE L'ACIER TROIS-RIVIÈRES		
DESCRIPTION	CONTREVENTEMENT	
NOM DU PROJET	BÂTIMENT MODÈLE	
DESSINÉ PAR	P. CARON	No. PROJET
DESSINÉ LE	08/03/2021	2019-001
		No. Dessin
		D80



## 2 - CONTREVENTEMENTS - D81

BORDEREAU DE MATÉRIEL					
MAR.	QTÉ	DESCRIPTION	LONG.	MASSE	REMARQUE
D81	2	CONTREVENTEMENTS			SQ-2
D81	2	HSS102X6.4	3920	117	350W
p94	4	PL13X150	330	20	350W
p95	8	FL5X44	99	1	350W
MASSE TOTALE POUR CE DESSIN				138	

2	POUR FABRICATION	12/06/2021
1	POUR APPROBATION	08/03/2021
RÉV	DESCRIPTION	DATE
<b>FABRICANT 123</b>		
456 RUE DE L'ACIER TROIS-RIVIÈRES		
DESCRIPTION	CONTREVENTEMENT	
NOM DU PROJET	BÂTIMENT MODÈLE	
DESSINÉ PAR	P. CARON	No. PROJET
DESSINÉ LE	08/03/2021	2019-001
		No. Dessin
		D81



## 2 - CONTREVENTEMENTS - D82

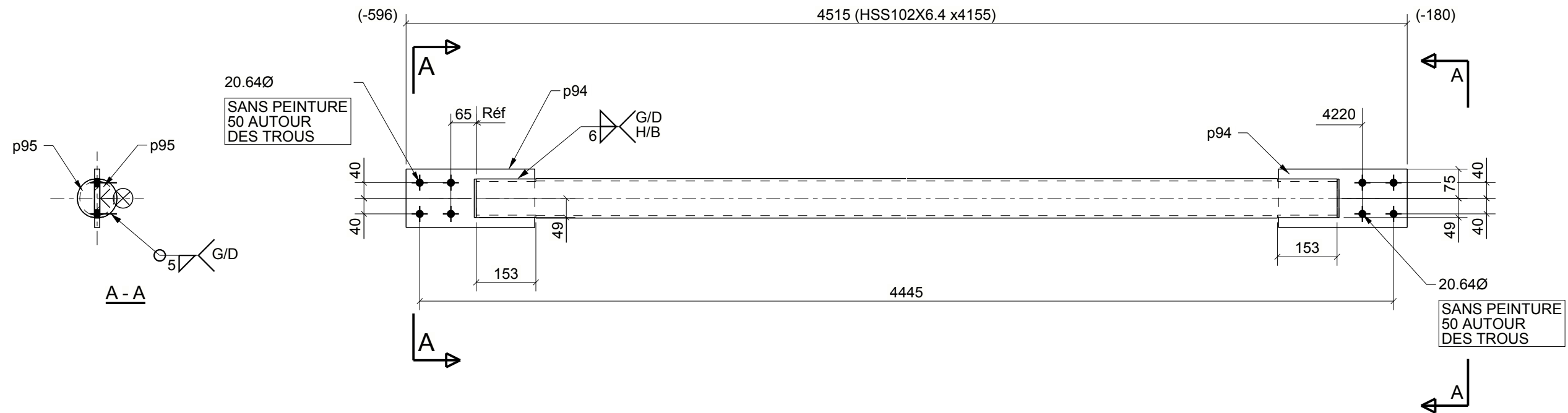
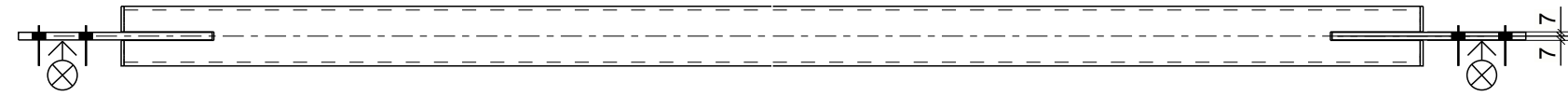
### BORDEREAU DE MATÉRIEL

MAR.	QTÉ	DESCRIPTION	LONG.	MASSE	REMARQUE	DESCRIPTION	CONTREVENTEMENT HORIZONTAL		
D82	2	CONTREVENTEMENTS			SQ-2	NOM DU PROJET	BÂTIMENT MODÈLE		
D82	2	WT75X15	12462	374	350W	DESSINÉ PAR	P. CARON	No. PROJET	No. Dessin
MASSE TOTALE POUR CE DESSIN				374		DESSINÉ LE	10/25/2021	2019-001	D82

2	POUR FABRICATION	12/06/2021
1	POUR APPROBATION	10/25/2021
RÉV	DESCRIPTION	DATE

### FABRICANT 123

456 RUE DE L'ACIER  
TROIS-RIVIÈRES



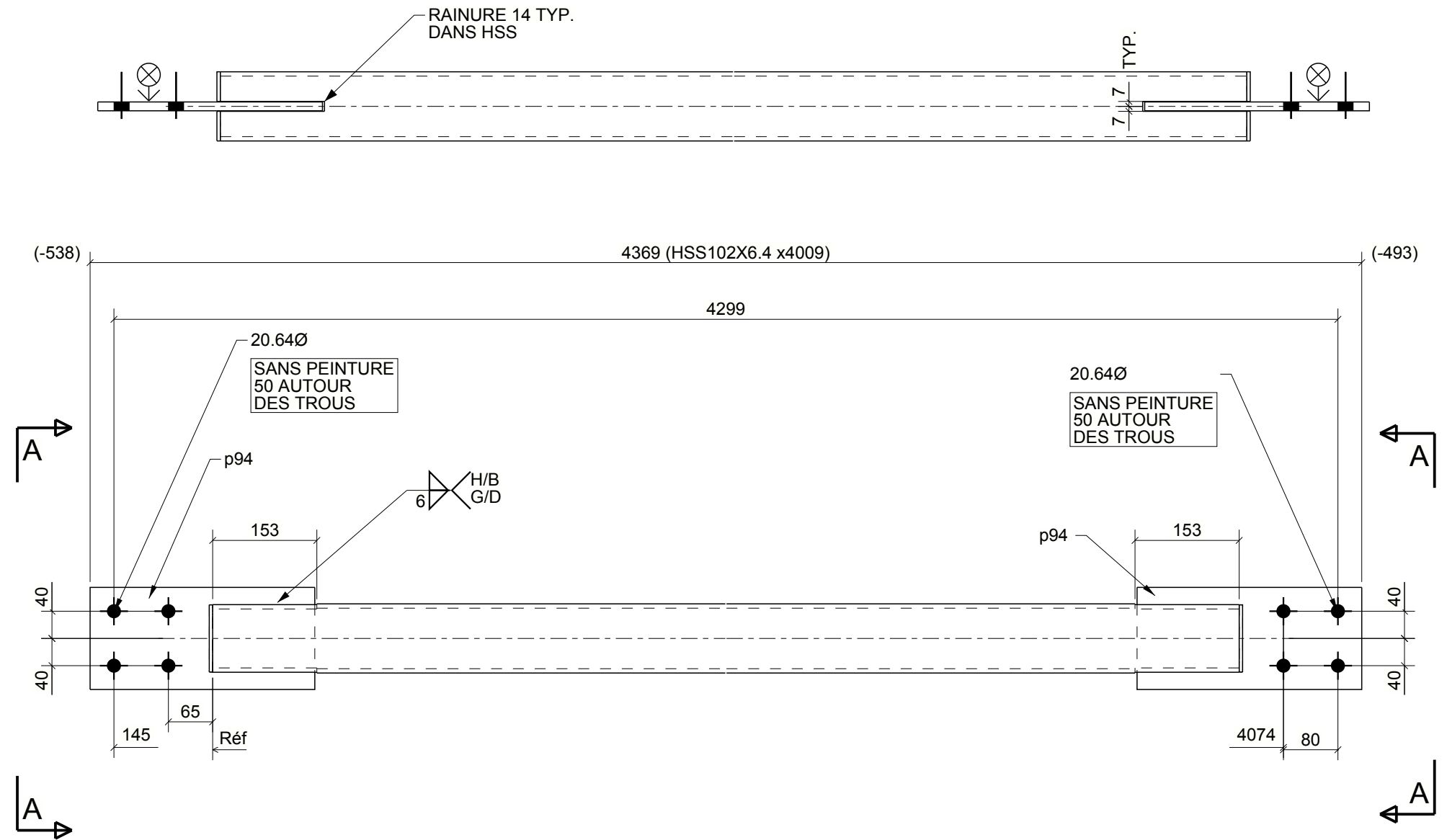
## 2 - CONTREVENTEMENTS - D83

BORDEREAU DE MATÉRIEL					
MAR.	QTÉ	DESCRIPTION	LONG.	MASSE	REMARQUE
D83	2	CONTREVENTEMENTS			SQ-2
D83	2	HSS102X6.4	4155	124	350W
p94	4	PL13X150	330	20	350W
p95	8	FL5X44	99	1	350W
MASSE TOTALE POUR CE DESSIN				145	

2	POUR FABRICATION	12/06/2021
1	POUR APPROBATION	08/03/2021
RÉV	DESCRIPTION	DATE

FABRICANT 123			
456 RUE DE L'ACIER TROIS-RIVIÈRES			
DESCRIPTION	CONTREVENTEMENT		
NOM DU PROJET	BÂTIMENT MODÈLE		
DESSINÉ PAR	P. CARON	No. PROJET	No. Dessin
DESSINÉ LE	08/03/2021	2019-001	D83

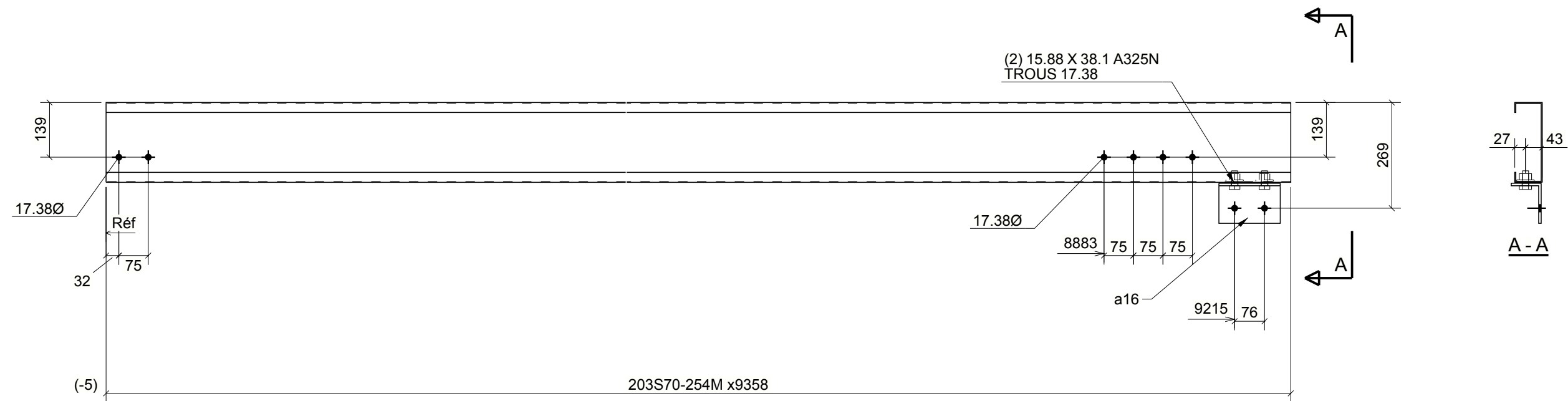
FIGURE 5.16  
DU MANUEL



## 2 - CONTREVENTEMENTS - D84

BORDEREAU DE MATÉRIEL					
MAR.	QTÉ	DESCRIPTION	LONG.	MASSE	REMARQUE
D84	2	CONTREVENTEMENTS			SQ-2
D84	2	HSS102X6.4	4009	119	350W
p94	4	PL13X150	330	20	350W
p95	8	FL5X44	99	1	350W
MASSE TOTALE POUR CE DESSIN				141	

2	POUR FABRICATION	12/06/2021
1	POUR APPROBATION	01/22/2021
RÉV	DESCRIPTION	DATE
<b>FABRICANT 123</b>		
456 RUE DE L'ACIER TROIS-RIVIÈRES		
DESCRIPTION	CONTREVENTEMENT	
NOM DU PROJET	BÂTIMENT MODÈLE	
DESSINÉ PAR	P. CARON	No. PROJET
DESSINÉ LE	11/18/2020	2019-001
		No. Dessin
		D84

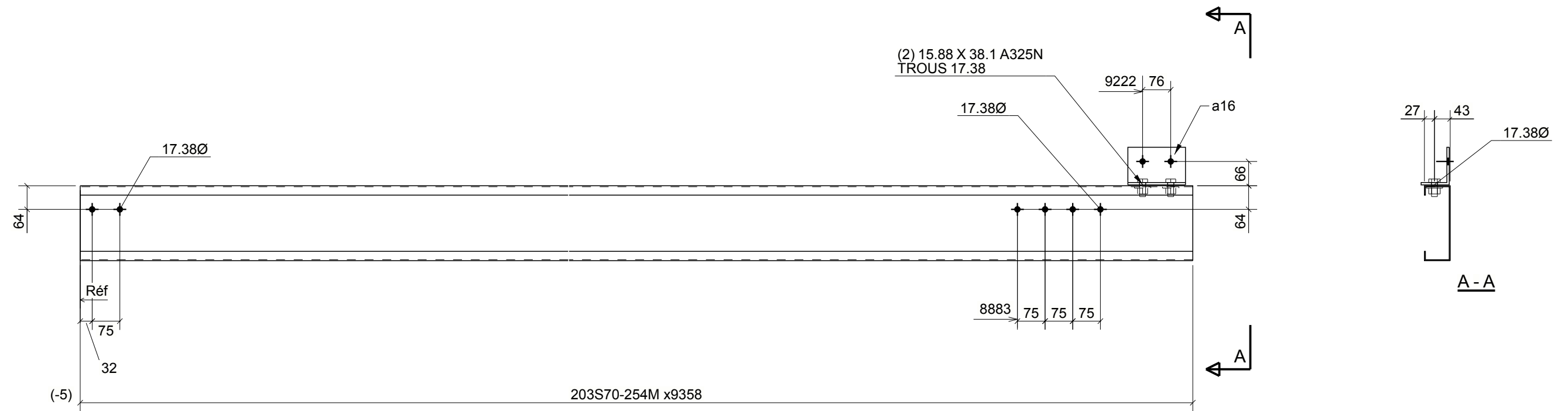


## UNE - LISSE - M350

BORDEREAU DE MATÉRIEL					
MAR.	QTÉ	DESCRIPTION	LONG.	MASSE	REMARQUE
M350	1	LISSE			SQ-2
M350	1	203S70-254M	9358	75	350W
a16	1	L102X76X6.4	156	1	350W
MASSE TOTALE POUR CE DESSIN				76	

2	POUR FABRICATION	12/06/2021
1	POUR APPROBATION	01/22/2021
RÉV	DESCRIPTION	DATE
<b>FABRICANT 123</b>		
456 RUE DE L'ACIER TROIS-RIVIÈRES		
DESCRIPTION	LISSE	
NOM DU PROJET	BÂTIMENT MODÈLE	
DESSINÉ PAR	P. CARON	No. PROJET
DESSINÉ LE	01/21/2021	2019-001
		No. Dessin
		M350

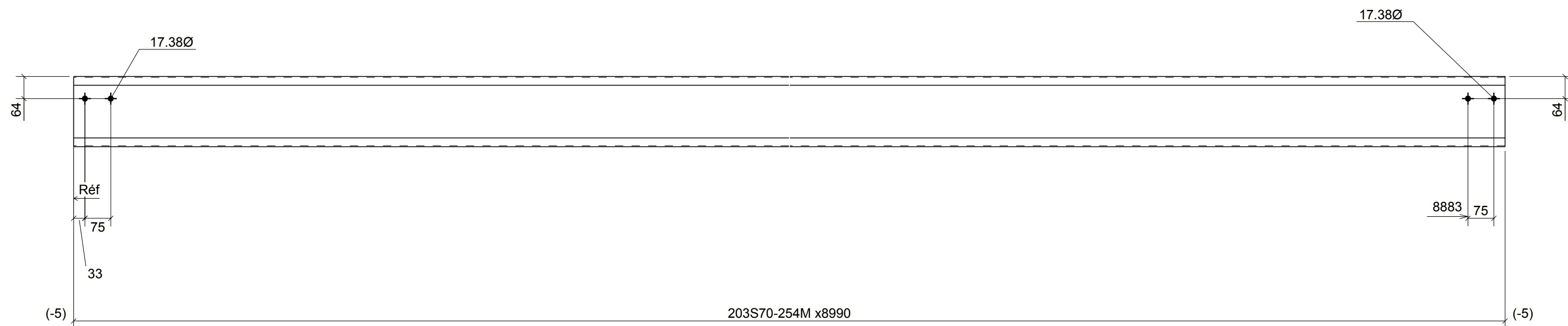




### 4 - LISSES - M351

BORDEREAU DE MATÉRIEL					
MAR.	QTÉ	DESCRIPTION	LONG.	MASSE	REMARQUE
M351	4	LISSES			SQ-2
M351	4	203S70-254M	9358	300	350W
a16	4	L102X76X6.4	156	5	350W
MASSE TOTALE POUR CE DESSIN				306	

2	POUR FABRICATION	12/06/2021
1	POUR APPROBATION	01/22/2021
RÉV	DESCRIPTION	DATE
<b>FABRICANT 123</b>		
456 RUE DE L'ACIER TROIS-RIVIÈRES		
DESCRIPTION	LISSE	
NOM DU PROJET	BÂTIMENT MODÈLE	
DESSINÉ PAR	P. CARON	No. PROJET
DESSINÉ LE	01/21/2021	2019-001
		No. Dessin
		M351



### 3 - LISSES - M352

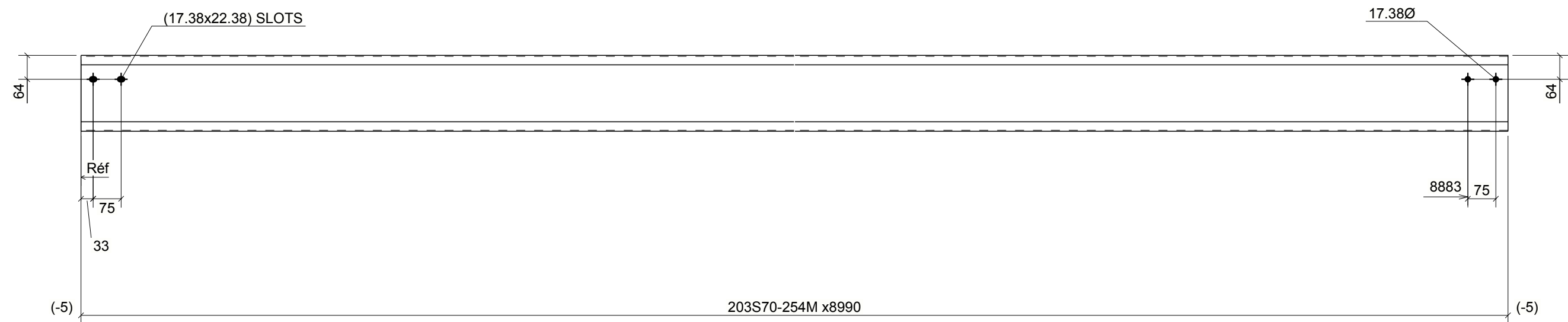
BORDEREAU DE MATÉRIEL					
MAR.	QTÉ	DESCRIPTION	LONG.	MASSE	REMARQUE
M352	3	LISSES			SQ-2
M352	3	203S70-254M	8990	216	350W
MASSE TOTALE POUR CE DESSIN				216	

2	POUR FABRICATION	12/06/2021
1	POUR APPROBATION	10/25/2021
RÉV	DESCRIPTION	DATE

### FABRICANT 123

456 RUE DE L'ACIER  
TROIS-RIVIÈRES

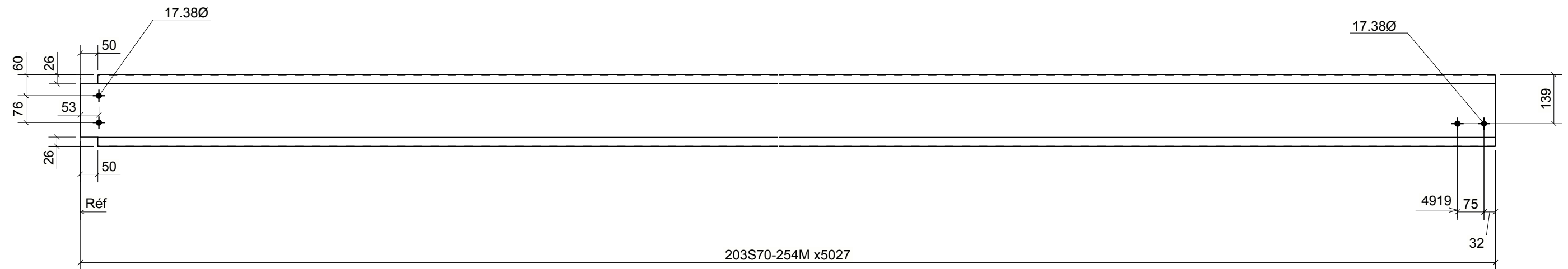
DESCRIPTION	LISSE		
NOM DU PROJET	BÂTIMENT MODÈLE		
DESSINÉ PAR	P. CARON	No. PROJET	No. Dessin
DESSINÉ LE	10/25/2021	2019-001	M352



### 3 - LISSES - M353

BORDEREAU DE MATÉRIEL					
MAR.	QTÉ	DESCRIPTION	LONG.	MASSE	REMARQUE
M353	3	LISSES			SQ-2
M353	3	203S70-254M	8990	216	350W
MASSE TOTALE POUR CE DESSIN				216	

2	POUR FABRICATION	12/06/2021
1	POUR APPROBATION	10/25/2021
RÉV	DESCRIPTION	DATE
<b>FABRICANT 123</b>		
456 RUE DE L'ACIER TROIS-RIVIÈRES		
DESCRIPTION	LISSE	
NOM DU PROJET	BÂTIMENT MODÈLE	
DESSINÉ PAR	P. CARON	No. PROJET
DESSINÉ LE	10/25/2021	2019-001
		No. Dessin
		M353



## UNE - LISSE - M354

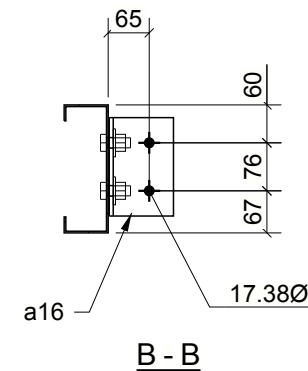
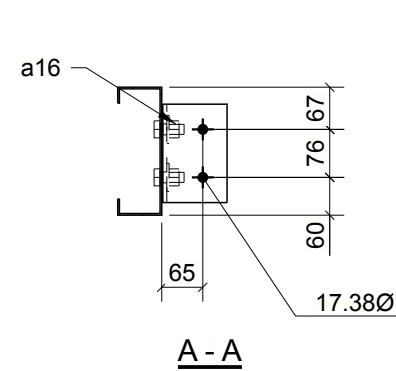
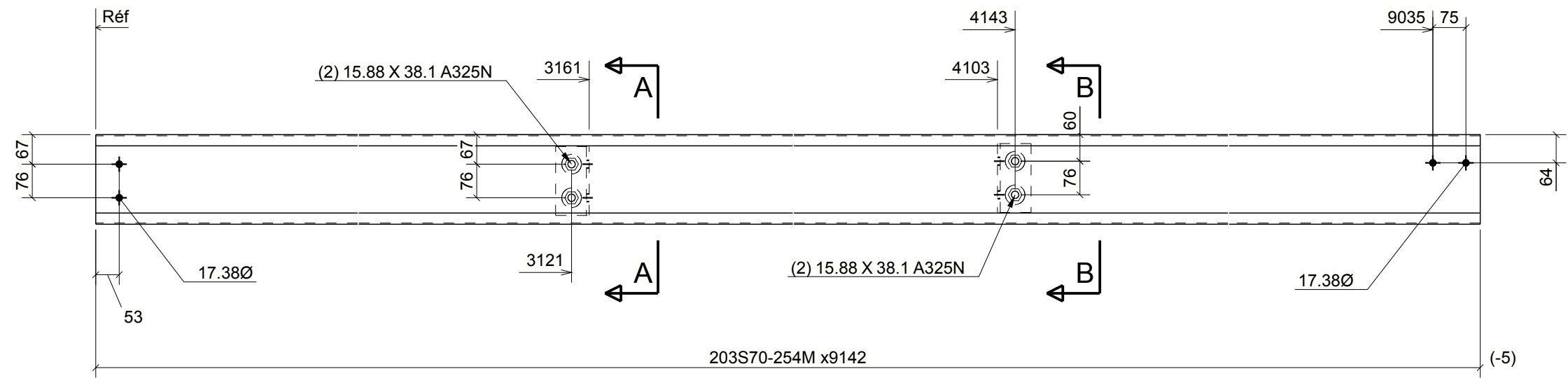
### BORDEREAU DE MATÉRIEL

MAR.	QTÉ	DESCRIPTION	LONG.	MASSE	REMARQUE	DESCRIPTION	LISSE		
M354	1	LISSE			SQ-2	NOM DU PROJET	BÂTIMENT MODÈLE		
M354	1	203S70-254M	5027	40	350W	DESSINÉ PAR	P. CARON	No. PROJET	No. Dessin
MASSE TOTALE POUR CE DESSIN				40		DESSINÉ LE	10/25/2021	2019-001	M354

2	POUR FABRICATION	12/06/2021
1	POUR APPROBATION	10/25/2021
RÉV	DESCRIPTION	DATE

### FABRICANT 123

456 RUE DE L'ACIER  
TROIS-RIVIÈRES



## UNE - LISSE - M355

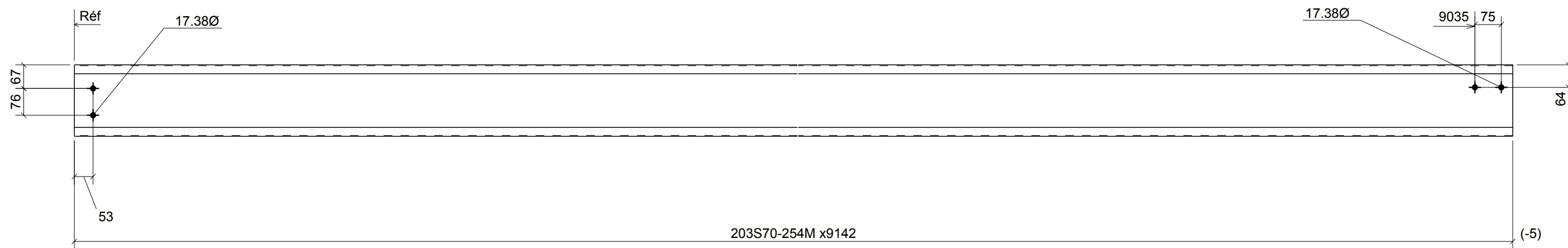
BORDEREAU DE MATÉRIEL					
MAR.	QTÉ	DESCRIPTION	LONG.	MASSE	REMARQUE
M355	1	LISSE			SQ-2
M355	1	203S70-254M	9142	73	350W
a16	2	L102X76X6.4	156	3	350W
MASSE TOTALE POUR CE DESSIN				76	

2	POUR FABRICATION	12/06/2021
1	POUR APPROBATION	10/25/2021
RÉV	DESCRIPTION	DATE

### FABRICANT 123

456 RUE DE L'ACIER  
TROIS-RIVIÈRES

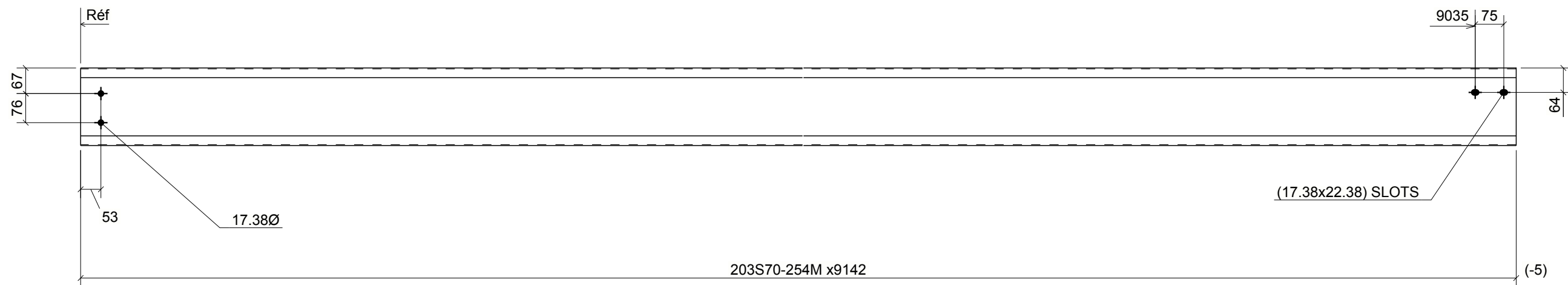
DESCRIPTION	LISSE		
NOM DU PROJET	BÂTIMENT MODÈLE		
DESSINÉ PAR	P. CARON	No. PROJET	No. Dessin
DESSINÉ LE	10/25/2021	2019-001	M355



**2 - LISSES - M356**

BORDEREAU DE MATÉRIEL					
MAR.	QTÉ	DESCRIPTION	LONG.	MASSE	REMARQUE
M356	2	LISSES			SQ-2
M356	2	203S70-254M	9142	147	350W
MASSE TOTALE POUR CE DESSIN				147	

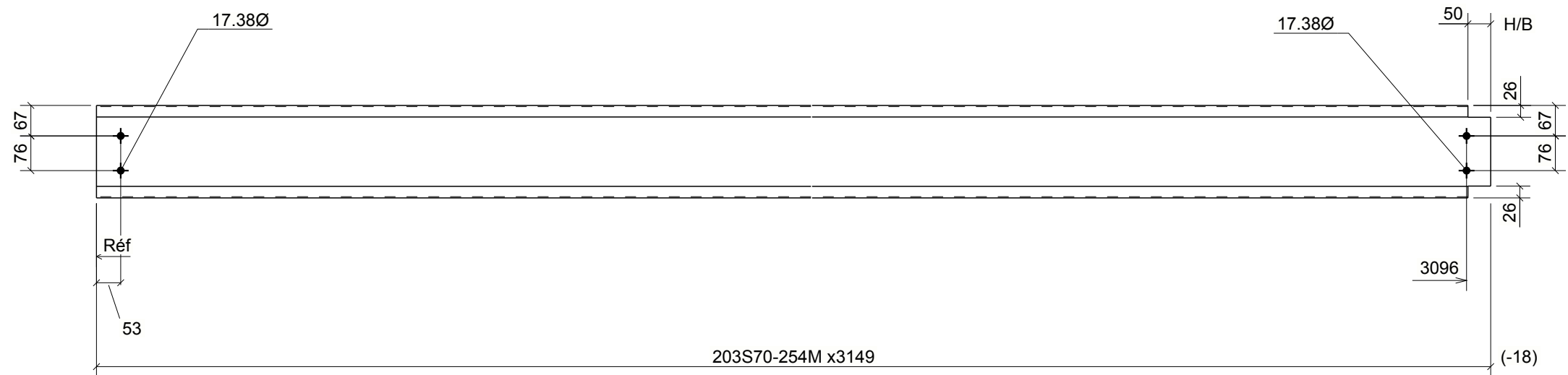
2	POUR FABRICATION	12/06/2021
1	POUR APPROBATION	10/25/2021
RÉV	DESCRIPTION	DATE
<b>FABRICANT 123</b>		
456 RUE DE L'ACIER TROIS-RIVIÈRES		
DESCRIPTION	LISSE	
NOM DU PROJET	BÂTIMENT MODÈLE	
DESSINÉ PAR	P. CARON	No. PROJET
DESSINÉ LE	10/25/2021	2019-001
		No. Dessin
		M356



## UNE - LISSE - M357

BORDEREAU DE MATÉRIEL					
MAR.	QTÉ	DESCRIPTION	LONG.	MASSE	REMARQUE
M357	1	LISSE			SQ-2
M357	1	203S70-254M	9142	73	350W
MASSE TOTALE POUR CE DESSIN				73	

2	POUR FABRICATION	12/06/2021
1	POUR APPROBATION	10/25/2021
RÉV	DESCRIPTION	DATE
<b>FABRICANT 123</b>		
456 RUE DE L'ACIER TROIS-RIVIÈRES		
DESCRIPTION	LISSE	
NOM DU PROJET	BÂTIMENT MODÈLE	
DESSINÉ PAR	P. CARON	No. PROJET
DESSINÉ LE	10/25/2021	2019-001
		No. Dessin
		M357



## UNE - LISSE - M358

### BORDEREAU DE MATÉRIEL

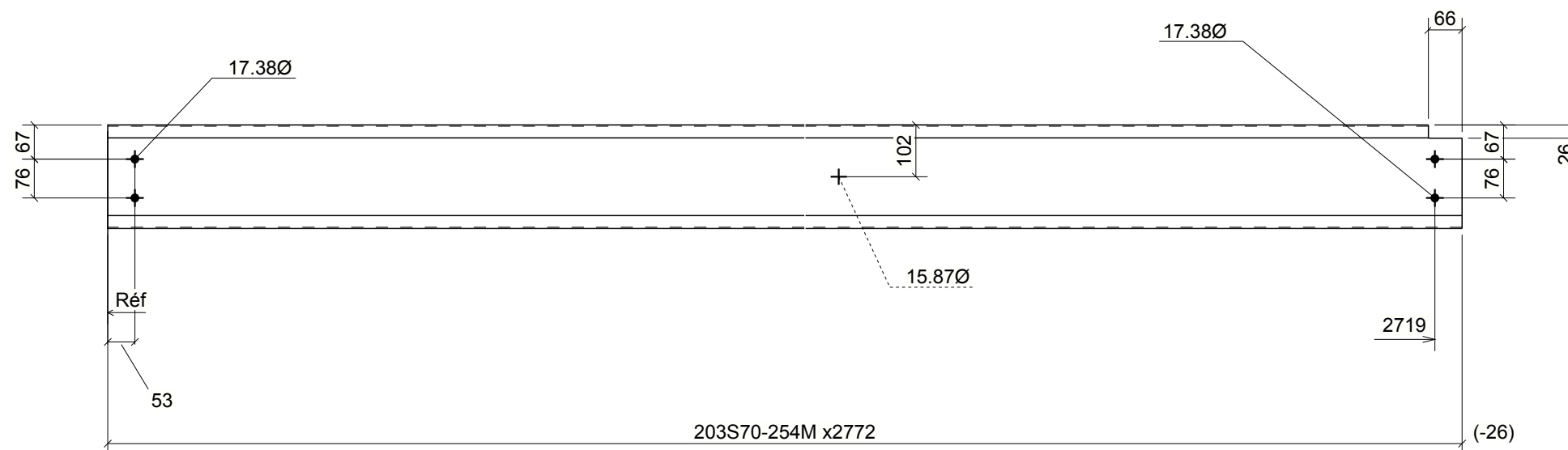
MAR.	QTÉ	DESCRIPTION	LONG.	MASSE	REMARQUE	DESCRIPTION	LISSE		
M358	1	LISSE			SQ-2	NOM DU PROJET	BÂTIMENT MODÈLE		
M358	1	203S70-254M	3149	25	350W	DESSINÉ PAR	P. CARON	No. PROJET	No. Dessin
MASSE TOTALE POUR CE DESSIN				25		DESSINÉ LE	10/25/2021	2019-001	M358

2	POUR FABRICATION	12/06/2021
1	POUR APPROBATION	10/25/2021
RÉV	DESCRIPTION	DATE

### FABRICANT 123

456 RUE DE L'ACIER  
TROIS-RIVIÈRES





## UNE - LISSE - M359

### BORDEREAU DE MATÉRIEL

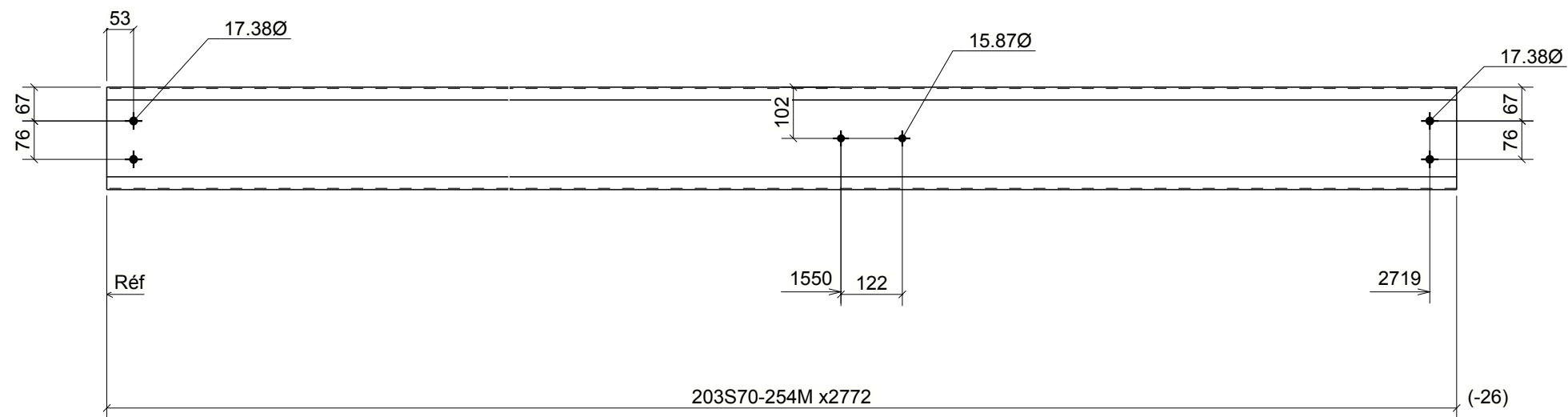
MAR.	QTÉ	DESCRIPTION	LONG.	MASSE	REMARQUE
M359	1	LISSE			SQ-2
M359	1	203S70-254M	2772	22	350W
MASSE TOTALE POUR CE DESSIN				22	

2	POUR FABRICATION	12/06/2021
1	POUR APPROBATION	01/22/2021
RÉV	DESCRIPTION	DATE

### FABRICANT 123

456 RUE DE L'ACIER  
TROIS-RIVIÈRES

DESCRIPTION	LISSE	No. PROJET	No. Dessin
NOM DU PROJET	BÂTIMENT MODÈLE	2019-001	M359
DESSINÉ PAR	P. CARON		
DESSINÉ LE	01/21/2021		



## UNE - LISSE - M360

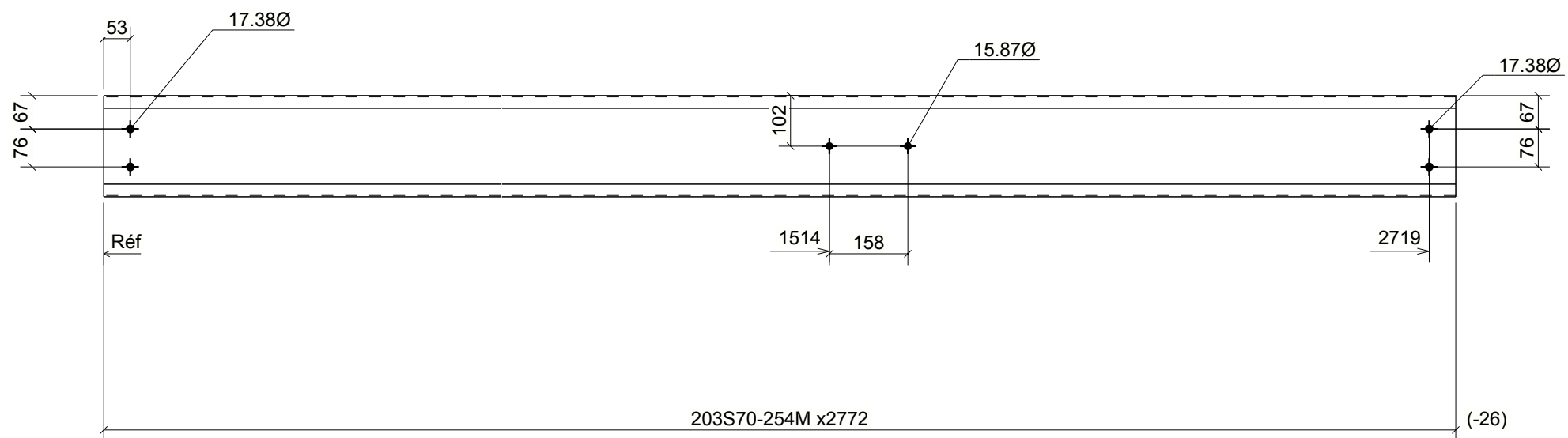
### BORDEREAU DE MATÉRIEL

MAR.	QTÉ	DESCRIPTION	LONG.	MASSE	REMARQUE	DESCRIPTION	LISSE		
M360	1	LISSE			SQ-2	NOM DU PROJET	BÂTIMENT MODÈLE		
M360	1	203S70-254M	2772	22	350W	DESSINÉ PAR	P. CARON	No. PROJET	No. Dessin
MASSE TOTALE POUR CE DESSIN				22		DESSINÉ LE	01/21/2021	2019-001	M360

2	POUR FABRICATION	12/06/2021
1	POUR APPROBATION	01/22/2021
RÉV	DESCRIPTION	DATE

### FABRICANT 123

456 RUE DE L'ACIER  
TROIS-RIVIÈRES



## UNE - LISSE - M361

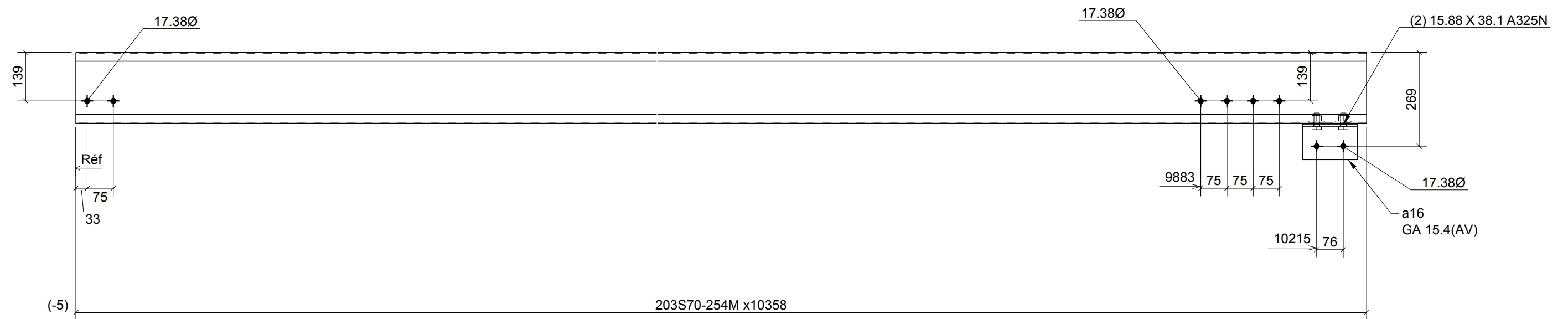
### BORDEREAU DE MATÉRIEL

MAR.	QTÉ	DESCRIPTION	LONG.	MASSE	REMARQUE	DESCRIPTION	LISSE		
M361	1	LISSE			SQ-2	NOM DU PROJET	BÂTIMENT MODÈLE		
M361	1	203S70-254M	2772	22	350W	DESSINÉ PAR	P. CARON	No. PROJET	No. Dessin
MASSE TOTALE POUR CE DESSIN				22		DESSINÉ LE	01/21/2021	2019-001	M361

2	POUR FABRICATION	12/06/2021
1	POUR APPROBATION	01/22/2021
RÉV	DESCRIPTION	DATE

### FABRICANT 123

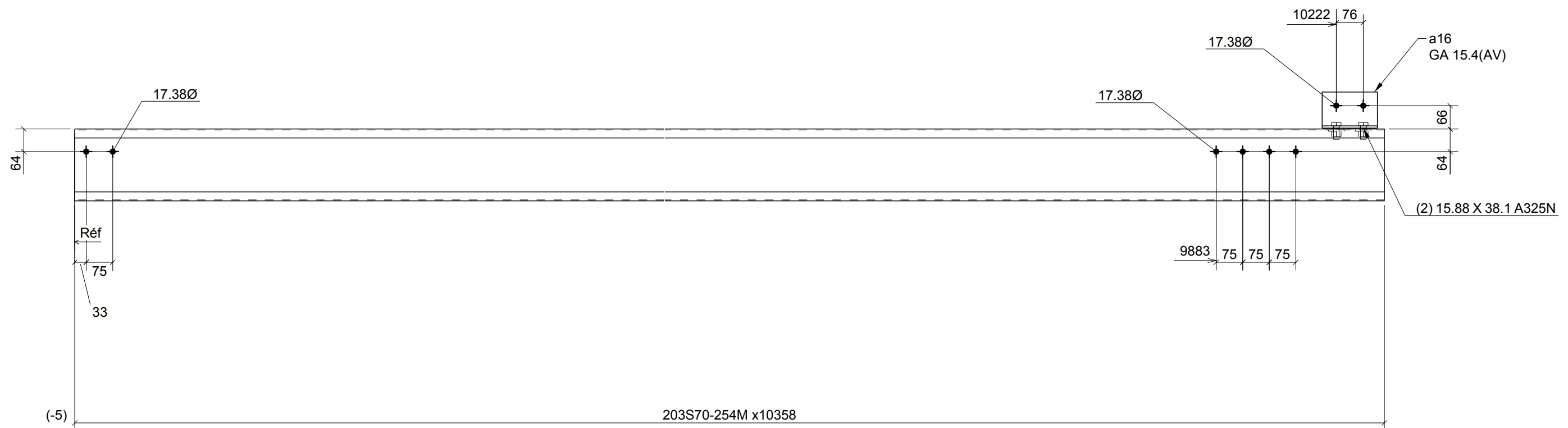
456 RUE DE L'ACIER  
TROIS-RIVIÈRES



## UNE - LISSE - M362

BORDEREAU DE MATÉRIEL					
MAR.	QTÉ	DESCRIPTION	LONG.	MASSE	REMARQUE
M362	1	LISSE			SQ-2
M362	1	203S70-254M	10358	83	350W
a16	1	L102X76X6.4	156	1	350W
MASSE TOTALE POUR CE DESSIN				84	

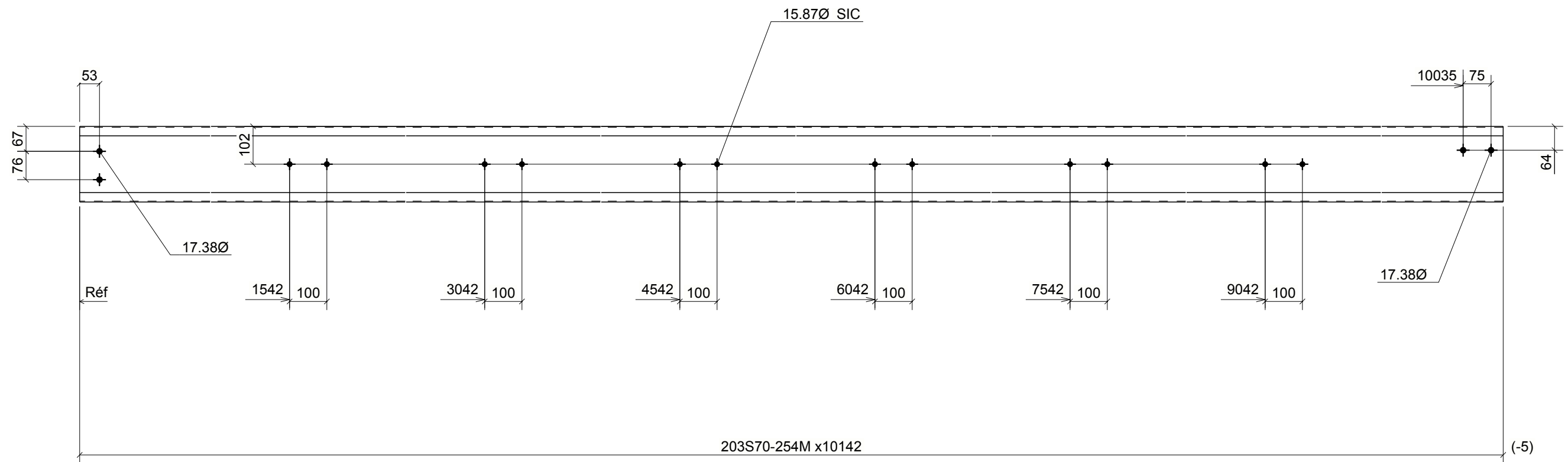
2	POUR FABRICATION	12/06/2021
1	POUR APPROBATION	10/25/2021
RÉV	DESCRIPTION	DATE
<b>FABRICANT 123</b>		
456 RUE DE L'ACIER TROIS-RIVIÈRES		
DESCRIPTION	LISSE	
NOM DU PROJET	BÂTIMENT MODÈLE	
DESSINÉ PAR	P. CARON	No. PROJET
DESSINÉ LE	10/25/2021	2019-001
		No. Dessin
		M362



### 4 - LISSES - M363

BORDEREAU DE MATÉRIEL					
MAR.	QTÉ	DESCRIPTION	LONG.	MASSE	REMARQUE
M363	4	LISSES			SQ-2
M363	4	203S70-254M	10358	332	350W
a16	4	L102X76X6.4	156	5	350W
MASSE TOTALE POUR CE DESSIN				338	

2	POUR FABRICATION	12/06/2021
1	POUR APPROBATION	10/25/2021
RÉV	DESCRIPTION	DATE
<b>FABRICANT 123</b>		
456 RUE DE L'ACIER TROIS-RIVIÈRES		
DESCRIPTION	LISSE	
NOM DU PROJET	BÂTIMENT MODÈLE	
DESSINÉ PAR	P. CARON	No. PROJET
DESSINÉ LE	10/25/2021	2019-001
		No. Dessin
		M363



## UNE - LISSE - M364

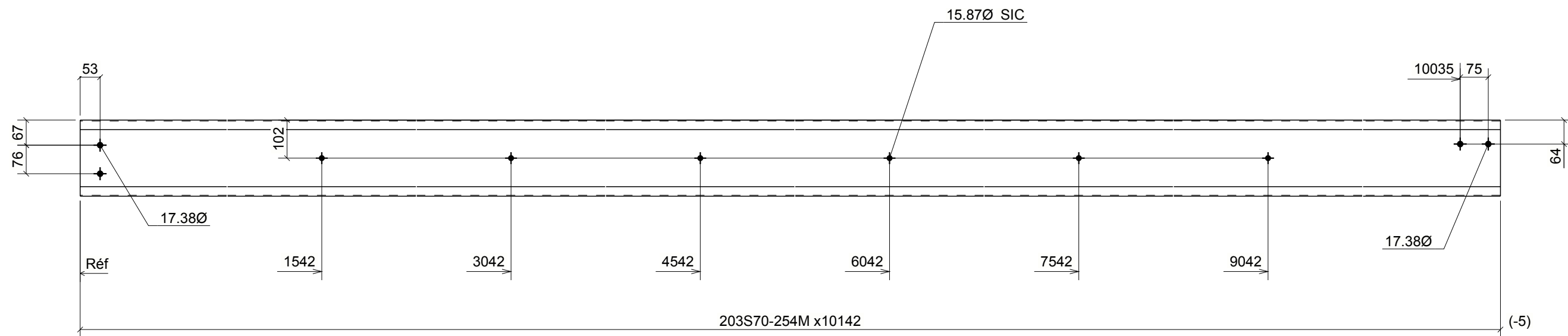
### BORDEREAU DE MATÉRIEL

MAR.	QTÉ	DESCRIPTION	LONG.	MASSE	REMARQUE	DESCRIPTION	LISSE		
M364	1	LISSE			SQ-2	NOM DU PROJET	BÂTIMENT MODÈLE		
M364	1	203S70-254M	10142	81	350W	DESSINÉ PAR	P. CARON	No. PROJET	No. Dessin
MASSE TOTALE POUR CE DESSIN				81		DESSINÉ LE	01/21/2021	2019-001	M364

2	POUR FABRICATION	12/06/2021
1	POUR APPROBATION	01/22/2021
RÉV	DESCRIPTION	DATE

### FABRICANT 123

456 RUE DE L'ACIER  
TROIS-RIVIÈRES



## UNE - LISSE - M365

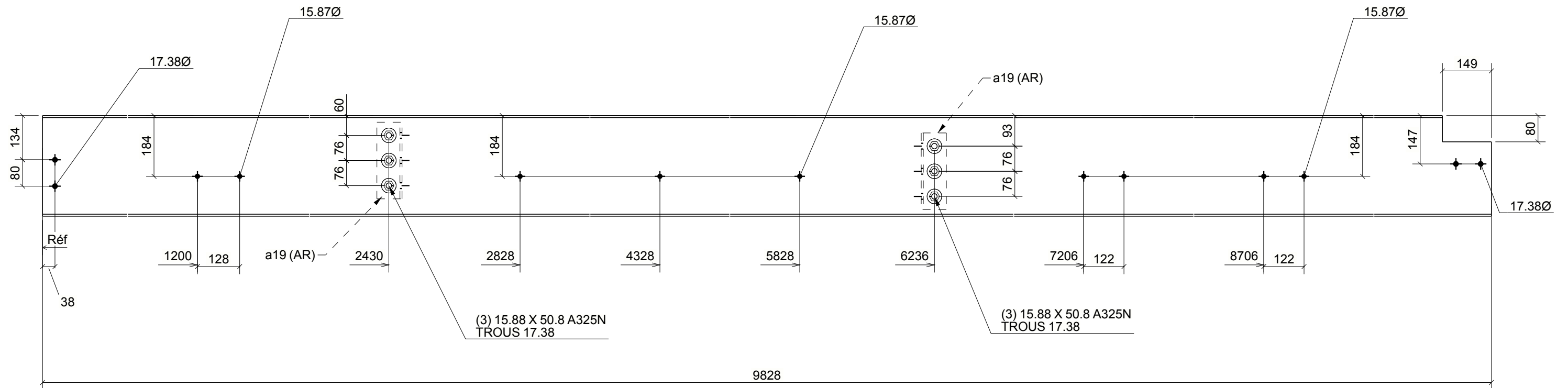
### BORDEREAU DE MATÉRIEL

MAR.	QTÉ	DESCRIPTION	LONG.	MASSE	REMARQUE	DESCRIPTION	LISSE		
M365	1	LISSE			SQ-2	NOM DU PROJET	BÂTIMENT MODÈLE		
M365	1	203S70-254M	10142	81	350W	DESSINÉ PAR	P. CARON	No. PROJET	No. Dessin
MASSE TOTALE POUR CE DESSIN				81		DESSINÉ LE	01/21/2021	2019-001	M365

2	POUR FABRICATION	12/06/2021
1	POUR APPROBATION	01/22/2021
RÉV	DESCRIPTION	DATE

### FABRICANT 123

456 RUE DE L'ACIER  
TROIS-RIVIÈRES



## UNE - LISSE - M366

### BORDEREAU DE MATÉRIEL

MAR.	QTÉ	DESCRIPTION	LONG.	MASSE	REMARQUE
M366	1	LISSE			SQ-2
M366	1	C310X45	9828	442	350W
a19	2	L102X76X6.4	232	4	350W
MASSE TOTALE POUR CE DESSIN				446	

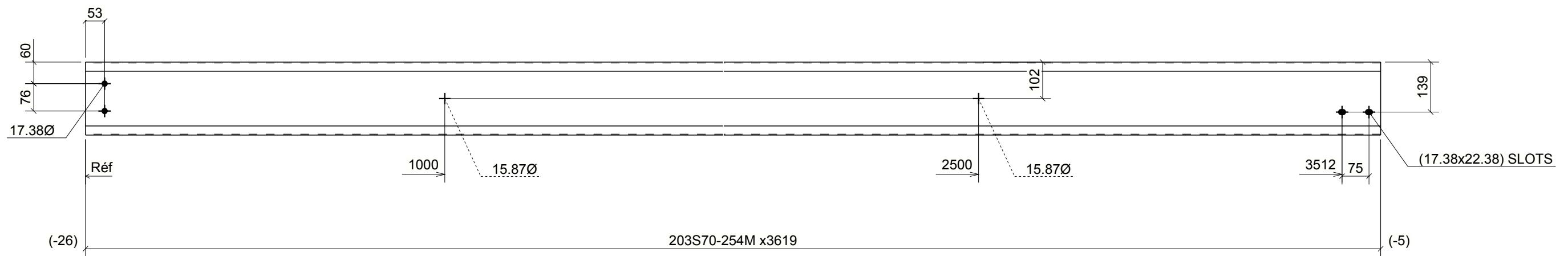
2	POUR FABRICATION	12/06/2021
1	POUR APPROBATION	01/22/2021
RÉV	DESCRIPTION	DATE

### FABRICANT 123

456 RUE DE L'ACIER  
TROIS-RIVIÈRES

DESCRIPTION	LISSE		
NOM DU PROJET	BÂTIMENT MODÈLE		
DESSINÉ PAR	P. CARON	No. PROJET	No. Dessin
DESSINÉ LE	01/21/2021	2019-001	M366





## UNE - LISSE - M367

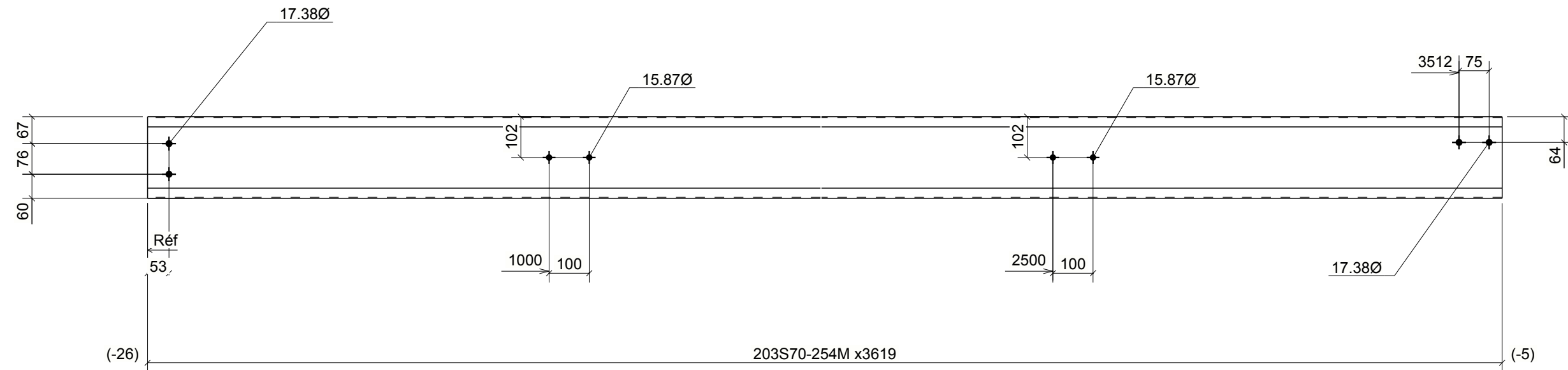
### BORDEREAU DE MATÉRIEL

MAR.	QTÉ	DESCRIPTION	LONG.	MASSE	REMARQUE	DESCRIPTION	LISSE		
M367	1	LISSE			SQ-2	NOM DU PROJET	BÂTIMENT MODÈLE		
M367	1	203S70-254M	3619	29	350W	DESSINÉ PAR	P. CARON	No. PROJET	No. Dessin
MASSE TOTALE POUR CE DESSIN				29		DESSINÉ LE	01/26/2021	2019-001	M367

2	POUR FABRICATION	12/06/2021
1	POUR APPROBATION	01/21/2021
RÉV	DESCRIPTION	DATE

### FABRICANT 123

456 RUE DE L'ACIER  
TROIS-RIVIÈRES



## UNE - LISSE - M368

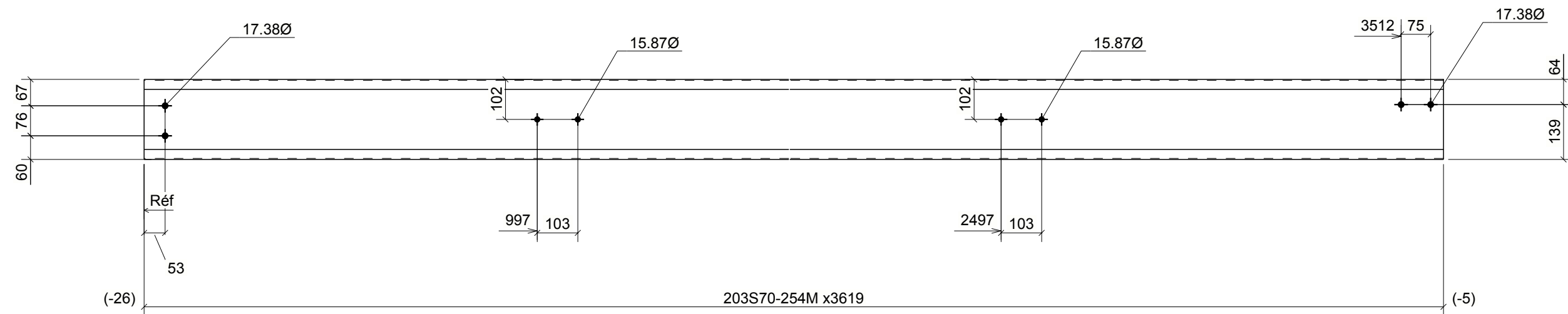
### BORDEREAU DE MATÉRIEL

MAR.	QTÉ	DESCRIPTION	LONG.	MASSE	REMARQUE	DESCRIPTION	LISSE		
M368	1	LISSE			SQ-2	NOM DU PROJET	BÂTIMENT MODÈLE		
M368	1	203S70-254M	3619	29	350W	DESSINÉ PAR	P. CARON	No. PROJET	No. Dessin
MASSE TOTALE POUR CE DESSIN				29		DESSINÉ LE	01/21/2021	2019-001	M368

2	POUR FABRICATION	12/06/2021
1	POUR APPROBATION	01/22/2021
RÉV	DESCRIPTION	DATE

### FABRICANT 123

456 RUE DE L'ACIER  
TROIS-RIVIÈRES



## UNE - LISSE - M369

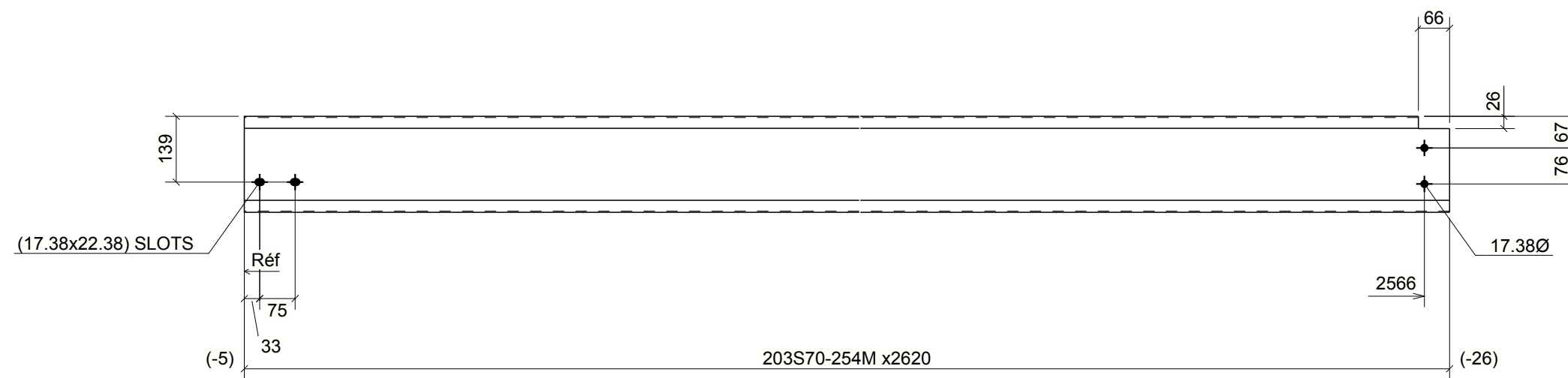
### BORDEREAU DE MATÉRIEL

MAR.	QTÉ	DESCRIPTION	LONG.	MASSE	REMARQUE	DESCRIPTION	LISSE		
M369	1	LISSE			SQ-2	NOM DU PROJET	BÂTIMENT MODÈLE		
M369	1	203S70-254M	3619	29	350W	DESSINÉ PAR	P. CARON	No. PROJET	No. Dessin
MASSE TOTALE POUR CE DESSIN				29		DESSINÉ LE	01/21/2021	2019-001	M369

2	POUR FABRICATION	12/06/2021
1	POUR APPROBATION	01/22/2021
RÉV	DESCRIPTION	DATE

### FABRICANT 123

456 RUE DE L'ACIER  
TROIS-RIVIÈRES



## UNE - LISSE - M370

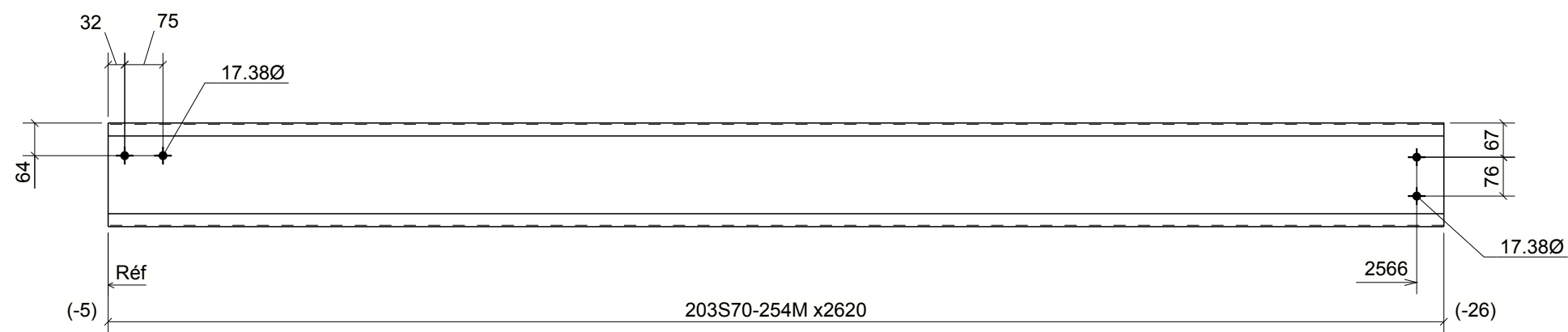
### BORDEREAU DE MATÉRIEL

MAR.	QTÉ	DESCRIPTION	LONG.	MASSE	REMARQUE	DESCRIPTION	LISSE		
M370	1	LISSE			SQ-2	NOM DU PROJET	BÂTIMENT MODÈLE		
M370	1	203S70-254M	2620	21	350W	DESSINÉ PAR	P. CARON	No. PROJET	No. Dessin
MASSE TOTALE POUR CE DESSIN				21		DESSINÉ LE	01/26/2021	2019-001	M370

2	POUR FABRICATION	12/06/2021
1	POUR APPROBATION	01/21/2021
RÉV	DESCRIPTION	DATE

### FABRICANT 123

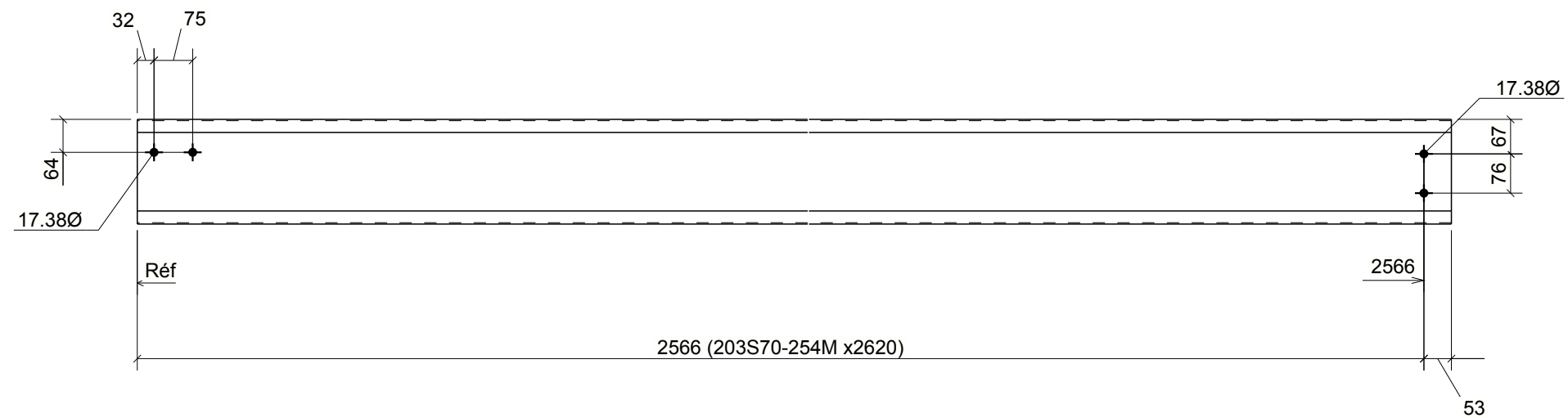
456 RUE DE L'ACIER  
TROIS-RIVIÈRES



## UNE - LISSE - M371

BORDEREAU DE MATÉRIEL					
MAR.	QTÉ	DESCRIPTION	LONG.	MASSE	REMARQUE
M371	1	LISSE			SQ-2
M371	1	203S70-254M	2620	21	350W
MASSE TOTALE POUR CE DESSIN				21	

2	POUR FABRICATION	12/06/2021
1	PRÉLIMINAIRE	07/25/2021
RÉV	DESCRIPTION	DATE
<b>FABRICANT 123</b>		
456 RUE DE L'ACIER TROIS-RIVIÈRES		
DESCRIPTION	LISSE	
NOM DU PROJET	BÂTIMENT MODÈLE	
DESSINÉ PAR	P. CARON	No. PROJET
DESSINÉ LE	01/26/2021	2019-001
		No. Dessin
		M371



## UNE - LISSE - M372

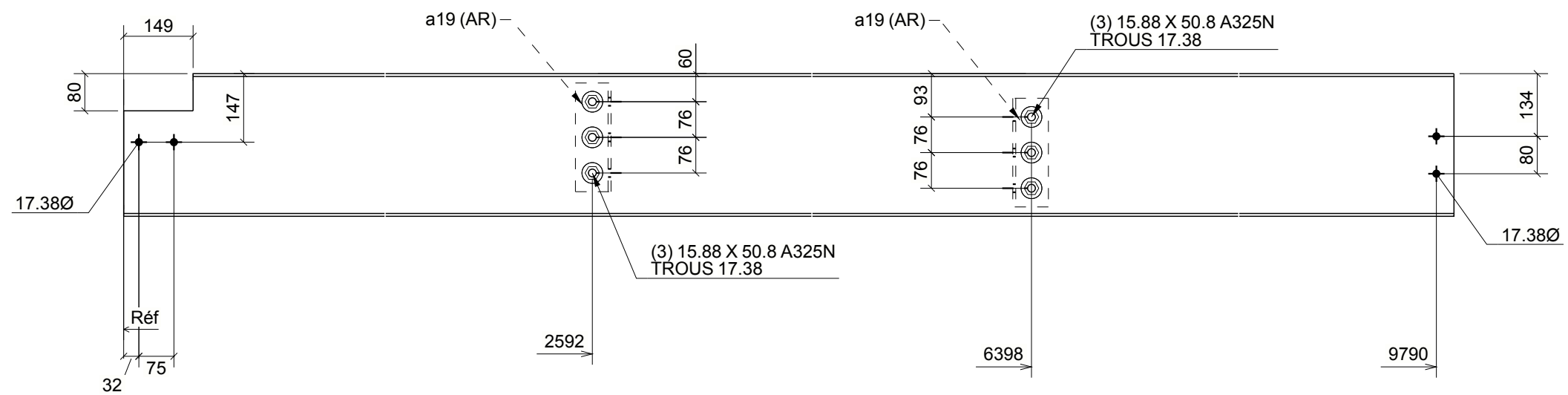
BORDEREAU DE MATÉRIEL					
MAR.	QTÉ	DESCRIPTION	LONG.	MASSE	REMARQUE
M372	1	LISSE			SQ-2
M372	1	203S70-254M	2620	21	350W
MASSE TOTALE POUR CE DESSIN				21	

2	POUR FABRICATION	12/06/2021
1	POUR APPROBATION	01/22/2021
RÉV	DESCRIPTION	DATE

### FABRICANT 123

456 RUE DE L'ACIER  
TROIS-RIVIÈRES

DESCRIPTION	LISSE		
NOM DU PROJET	BÂTIMENT MODÈLE		
DESSINÉ PAR	P. CARON	No. PROJET	No. Dessin
DESSINÉ LE	01/21/2021	2019-001	M372



## UNE - LISSE - M373

### BORDEREAU DE MATÉRIEL

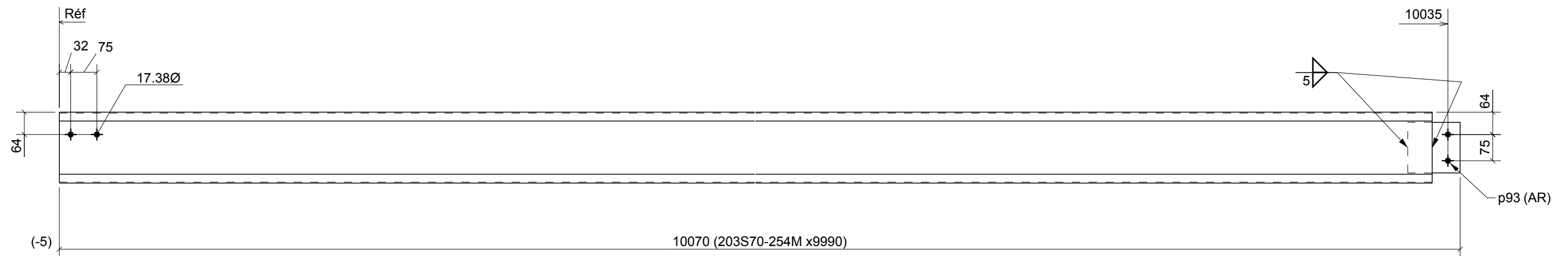
MAR.	QTÉ	DESCRIPTION	LONG.	MASSE	REMARQUE
M373	1	LISSE			SQ-2
M373	1	C310X45	9828	442	350W
a19	2	L102X76X6.4	232	4	350W
MASSE TOTALE POUR CE DESSIN				446	

2	POUR FABRICATION	12/06/2021
1	POUR APPROBATION	01/22/2021
RÉV	DESCRIPTION	DATE

### FABRICANT 123

456 RUE DE L'ACIER  
TROIS-RIVIÈRES

DESCRIPTION	LISSE		
NOM DU PROJET	BÂTIMENT MODÈLE		
DESSINÉ PAR	P. CARON	No. PROJET	No. Dessin
DESSINÉ LE	01/21/2021	2019-001	M373

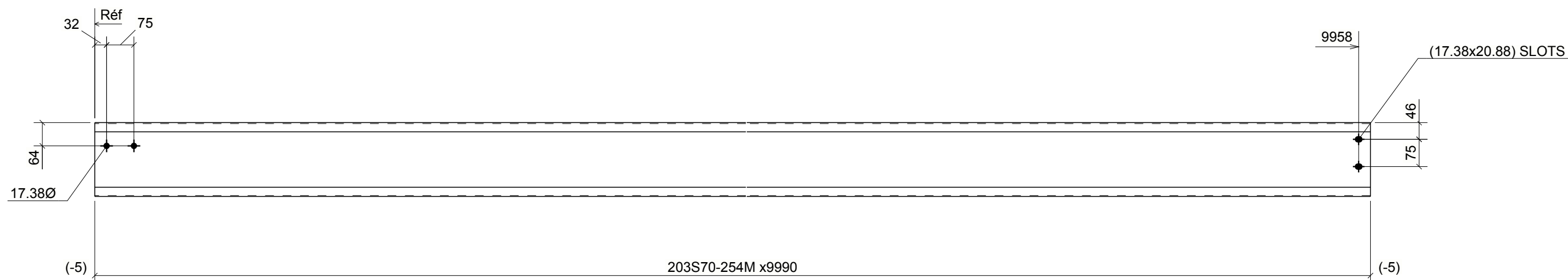


## UNE - LISSE - M374

BORDEREAU DE MATÉRIEL					
MAR.	QTÉ	DESCRIPTION	LONG.	MASSE	REMARQUE
M374	1	LISSE			SQ-2
M374	1	203S70-254M	9990	80	350W
p93	1	PL8X145	150	1	350W
MASSE TOTALE POUR CE DESSIN				81	

2	POUR FABRICATION	12/06/2021
1	POUR APPROBATION	01/22/2021
RÉV	DESCRIPTION	DATE
<b>FABRICANT 123</b>		
456 RUE DE L'ACIER TROIS-RIVIÈRES		
DESCRIPTION	LISSE	
NOM DU PROJET	BÂTIMENT MODÈLE	
DESSINÉ PAR	P. CARON	No. PROJET
DESSINÉ LE	01/21/2021	2019-001
		No. Dessin
		M374





## UNE - LISSE - M375

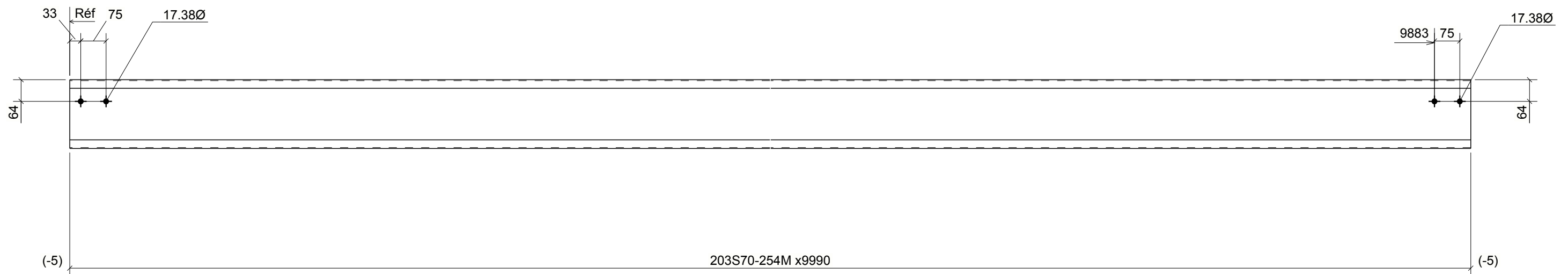
### BORDEREAU DE MATÉRIEL

MAR.	QTÉ	DESCRIPTION	LONG.	MASSE	REMARQUE	DESCRIPTION	LISSE		
M375	1	LISSE			SQ-2	NOM DU PROJET	BÂTIMENT MODÈLE		
M375	1	203S70-254M	9990	80	350W	DESSINÉ PAR	P. CARON	No. PROJET	No. Dessin
MASSE TOTALE POUR CE DESSIN				80		DESSINÉ LE	01/21/2021	2019-001	M375

2	POUR FABRICATION	12/06/2021
1	POUR APPROBATION	01/22/2021
RÉV	DESCRIPTION	DATE

### FABRICANT 123

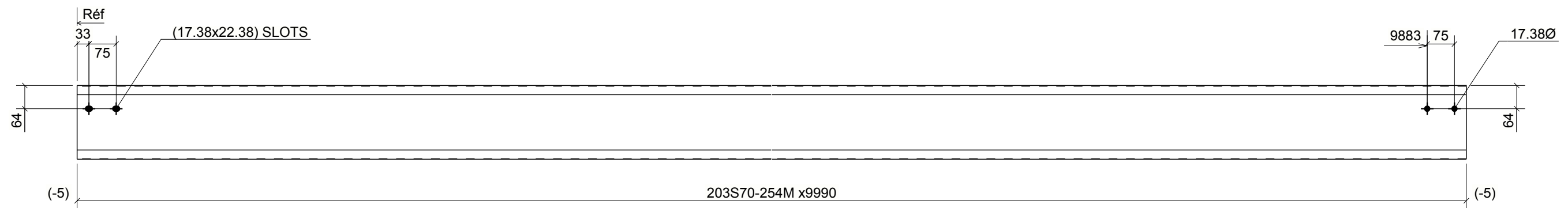
456 RUE DE L'ACIER  
TROIS-RIVIÈRES



### 4 - LISSES - M376

BORDEREAU DE MATÉRIEL					
MAR.	QTÉ	DESCRIPTION	LONG.	MASSE	REMARQUE
M376	4	LISSES			SQ-2
M376	4	203S70-254M	9990	321	350W
MASSE TOTALE POUR CE DESSIN				321	

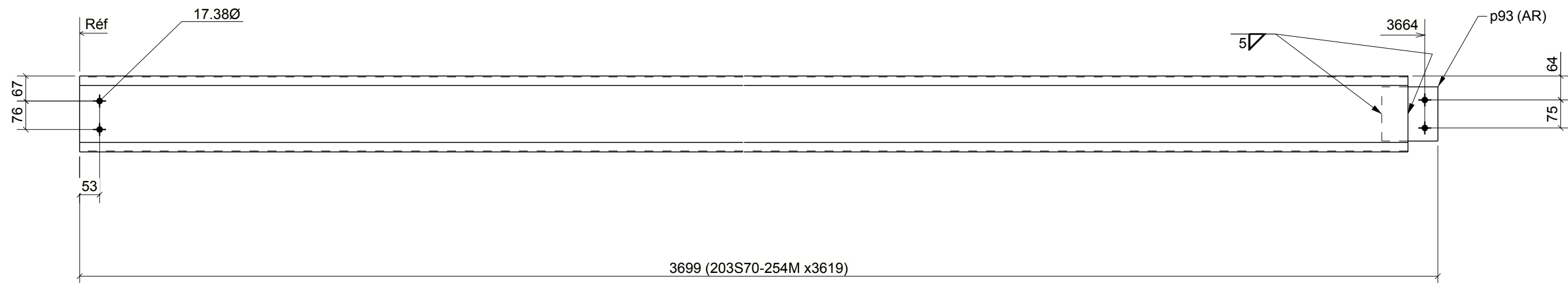
2	POUR FABRICATION	12/06/2021
1	POUR APPROBATION	10/25/2021
RÉV	DESCRIPTION	DATE
<b>FABRICANT 123</b>		
456 RUE DE L'ACIER TROIS-RIVIÈRES		
DESCRIPTION	LISSE	
NOM DU PROJET	BÂTIMENT MODÈLE	
DESSINÉ PAR	P. CARON	No. PROJET
DESSINÉ LE	10/25/2021	No. Dessin
	2019-001	M376



## UNE - LISSE - M377

BORDEREAU DE MATÉRIEL						FABRICANT 123				
MAR.	QTÉ	DESCRIPTION	LONG.	MASSE	REMARQUE	DESCRIPTION	LISSE			
M377	1	LISSE			SQ-2	NOM DU PROJET	BÂTIMENT MODÈLE			
M377	1	203S70-254M	9990	80	350W	DESSINÉ PAR	P. CARON	No. PROJET	No. Dessin	
MASSE TOTALE POUR CE DESSIN				80		DESSINÉ LE	10/25/2021	2019-001	M377	

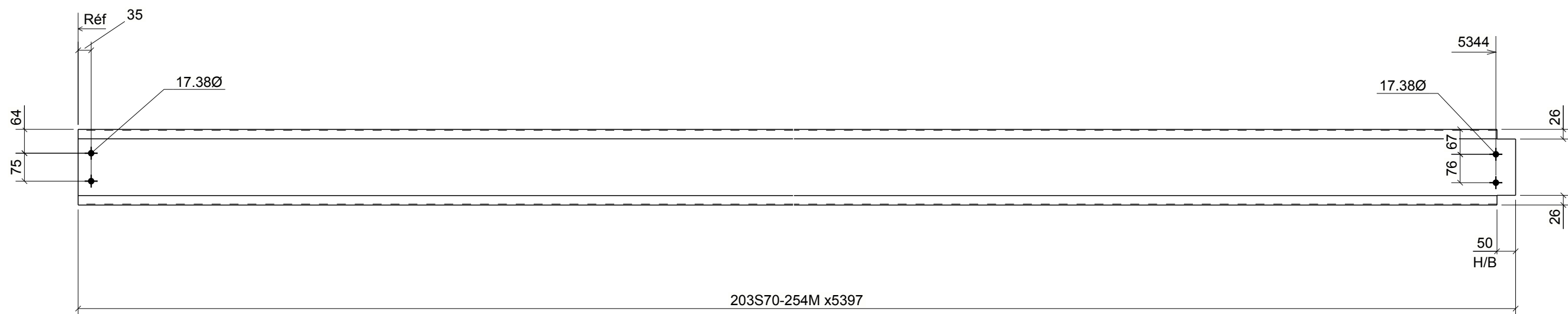
2	POUR FABRICATION	12/06/2021
1	POUR APPROBATION	10/25/2021
RÉV	DESCRIPTION	DATE



## 2 - LISSES - M378

BORDEREAU DE MATÉRIEL					
MAR.	QTÉ	DESCRIPTION	LONG.	MASSE	REMARQUE
M378	2	LISSES			SQ-2
M378	2	203S70-254M	3619	58	350W
p93	2	PL8X145	150	3	350W
MASSE TOTALE POUR CE DESSIN				61	

2	POUR FABRICATION	12/06/2021
1	POUR APPROBATION	01/22/2021
RÉV	DESCRIPTION	DATE
<b>FABRICANT 123</b>		
456 RUE DE L'ACIER TROIS-RIVIÈRES		
DESCRIPTION	LISSE	
NOM DU PROJET	BÂTIMENT MODÈLE	
DESSINÉ PAR	P. CARON	No. PROJET
DESSINÉ LE	01/21/2021	2019-001
		No. Dessin
		M378



**UNE - LISSE - M379**

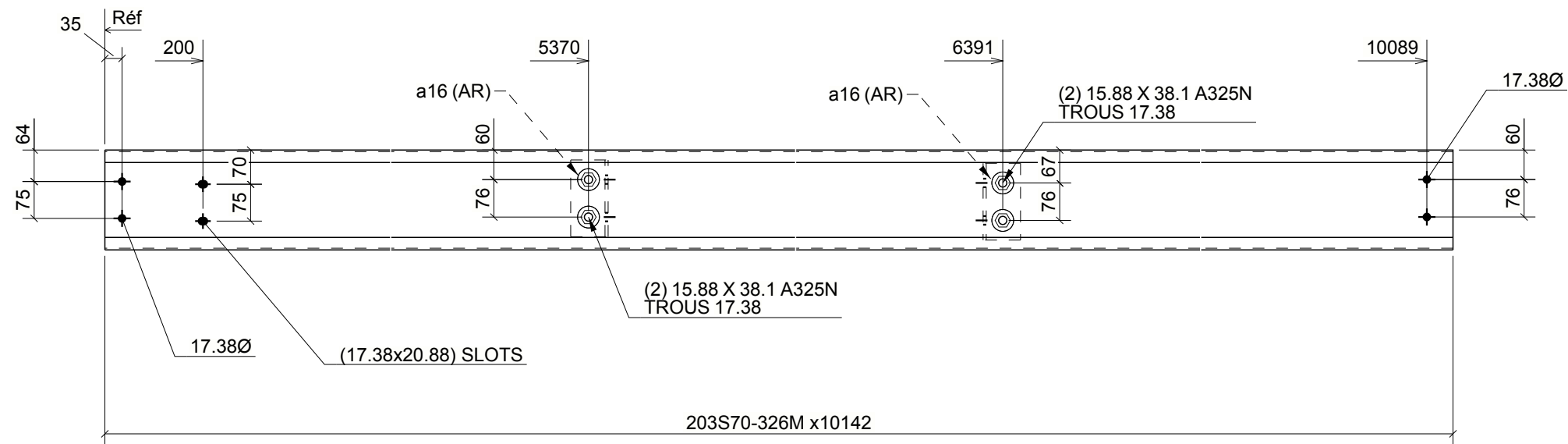
BORDEREAU DE MATÉRIEL					
MAR.	QTÉ	DESCRIPTION	LONG.	MASSE	REMARQUE
M379	1	LISSE			SQ-2
M379	1	203S70-254M	5397	43	350W
MASSE TOTALE POUR CE DESSIN				43	

2	POUR FABRICATION	12/06/2021
1	POUR APPROBATION	01/22/2021
RÉV	DESCRIPTION	DATE

**FABRICANT 123**

456 RUE DE L'ACIER  
TROIS-RIVIÈRES

DESCRIPTION	LISSE		
NOM DU PROJET	BÂTIMENT MODÈLE		
DESSINÉ PAR	P. CARON	No. PROJET	No. Dessin
DESSINÉ LE	01/21/2021	2019-001	M379



## UNE - LISSE - M380

### BORDEREAU DE MATÉRIEL

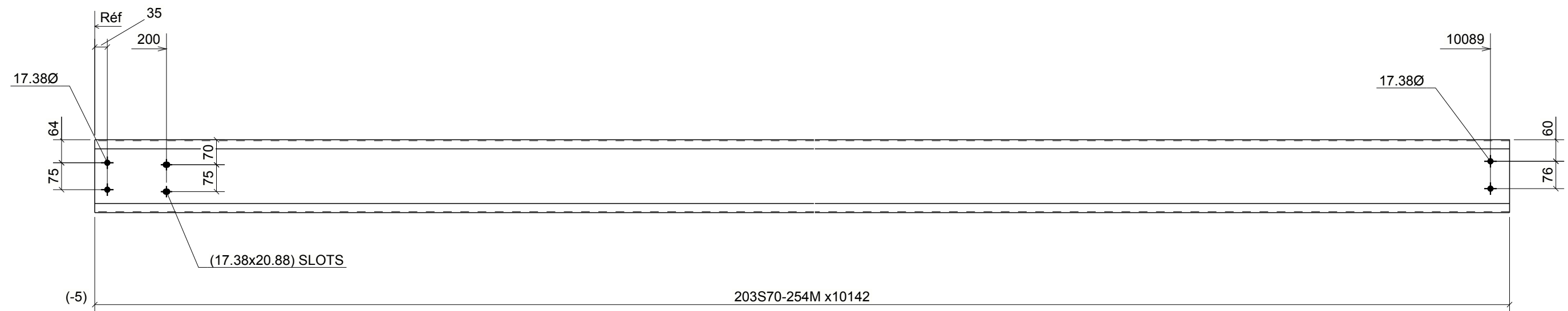
MAR.	QTÉ	DESCRIPTION	LONG.	MASSE	REMARQUE
M380	1	LISSE			SQ-2
M380	1	203S70-326M	10142	104	350W
a16	2	L102X76X6.4	156	3	350W
MASSE TOTALE POUR CE DESSIN				106	

2	POUR FABRICATION	12/06/2021
1	POUR APPROBATION	01/22/2021
RÉV	DESCRIPTION	DATE

### FABRICANT 123

456 RUE DE L'ACIER  
TROIS-RIVIÈRES

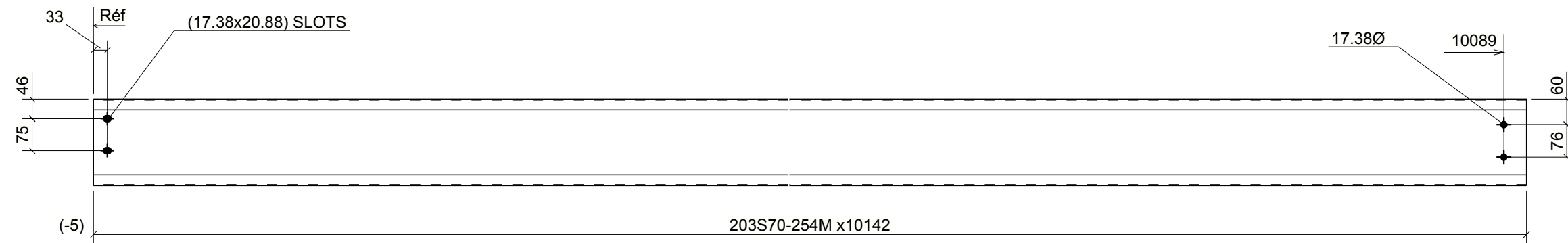
DESCRIPTION	LISSE		
NOM DU PROJET	BÂTIMENT MODÈLE		
DESSINÉ PAR	P. CARON	No. PROJET	No. Dessin
DESSINÉ LE	01/21/2021	2019-001	M380



## 2 - LISSES - M381

BORDEREAU DE MATÉRIEL					
MAR.	QTÉ	DESCRIPTION	LONG.	MASSE	REMARQUE
M381	2	LISSES			SQ-2
M381	2	203S70-254M	10142	163	350W
MASSE TOTALE POUR CE DESSIN				163	

2	POUR FABRICATION	12/06/2021
1	POUR APPROBATION	01/22/2021
RÉV	DESCRIPTION	DATE
<b>FABRICANT 123</b>		
456 RUE DE L'ACIER TROIS-RIVIÈRES		
DESCRIPTION	LISSE	
NOM DU PROJET	BÂTIMENT MODÈLE	
DESSINÉ PAR	P. CARON	No. PROJET
DESSINÉ LE	01/21/2021	2019-001
		No. Dessin
		M381

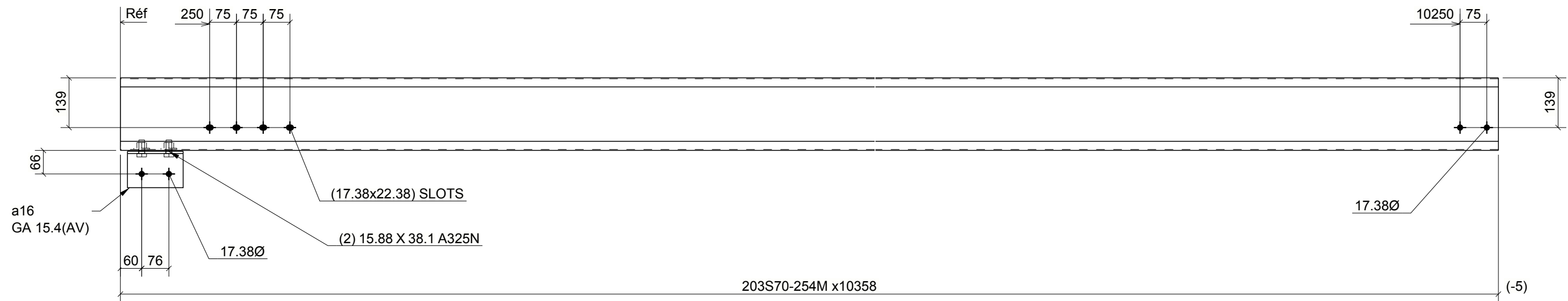


## UNE - LISSE - M382

BORDEREAU DE MATÉRIEL					
MAR.	QTÉ	DESCRIPTION	LONG.	MASSE	REMARQUE
M382	1	LISSE			SQ-2
M382	1	203S70-254M	10142	81	350W
MASSE TOTALE POUR CE DESSIN				81	

2	POUR FABRICATION	12/06/2021
1	POUR APPROBATION	01/22/2021
RÉV	DESCRIPTION	DATE
<b>FABRICANT 123</b>		
456 RUE DE L'ACIER TROIS-RIVIÈRES		
DESCRIPTION	LISSE	
NOM DU PROJET	BÂTIMENT MODÈLE	
DESSINÉ PAR	P. CARON	No. PROJET
DESSINÉ LE	01/21/2021	2019-001
		No. Dessin
		M382





## UNE - LISSE - M383

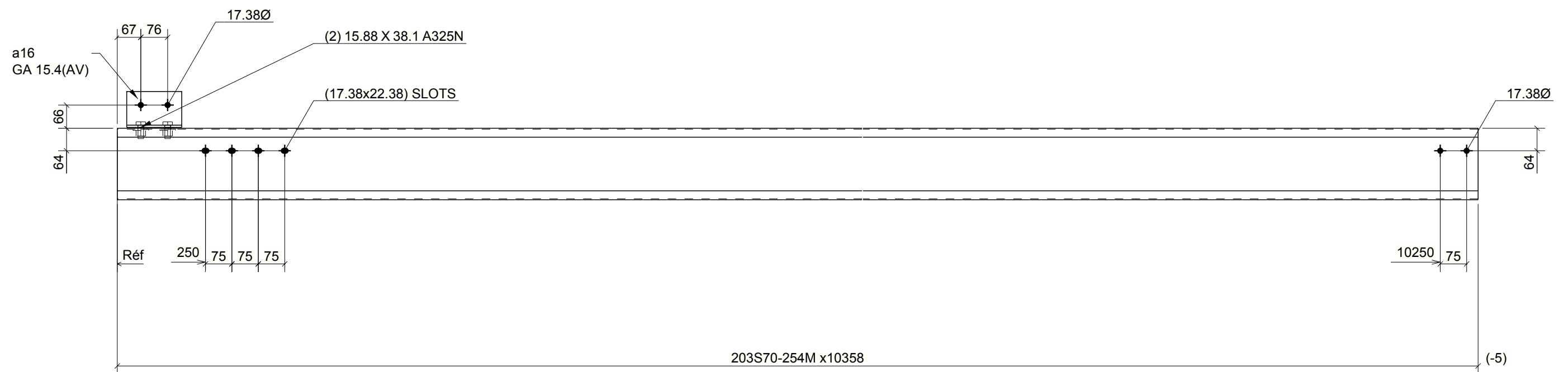
BORDEREAU DE MATÉRIEL					
MAR.	QTÉ	DESCRIPTION	LONG.	MASSE	REMARQUE
M383	1	LISSE			SQ-2
M383	1	203S70-254M	10358	83	350W
a16	1	L102X76X6.4	156	1	350W
MASSE TOTALE POUR CE DESSIN				84	

2	POUR FABRICATION	12/06/2021
1	POUR APPROBATION	10/25/2021
RÉV	DESCRIPTION	DATE

### FABRICANT 123

456 RUE DE L'ACIER  
TROIS-RIVIÈRES

DESCRIPTION	LISSE		
NOM DU PROJET	BÂTIMENT MODÈLE		
DESSINÉ PAR	P. CARON	No. PROJET	No. Dessin
DESSINÉ LE	10/25/2021	2019-001	M383



### 3 - LISSES - M384

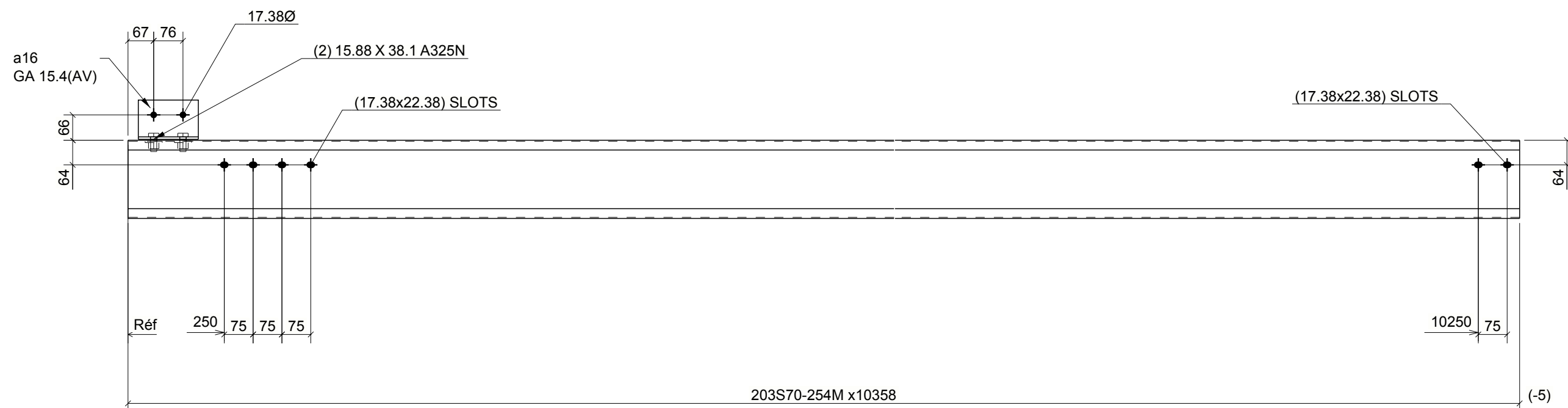
BORDEREAU DE MATÉRIEL					
MAR.	QTÉ	DESCRIPTION	LONG.	MASSE	REMARQUE
M384	3	LISSES			SQ-2
M384	3	203S70-254M	10358	249	350W
a16	3	L102X76X6.4	156	4	350W
MASSE TOTALE POUR CE DESSIN				253	

2	POUR FABRICATION	12/06/2021
1	POUR APPROBATION	10/25/2021
RÉV	DESCRIPTION	DATE

### FABRICANT 123

456 RUE DE L'ACIER  
TROIS-RIVIÈRES

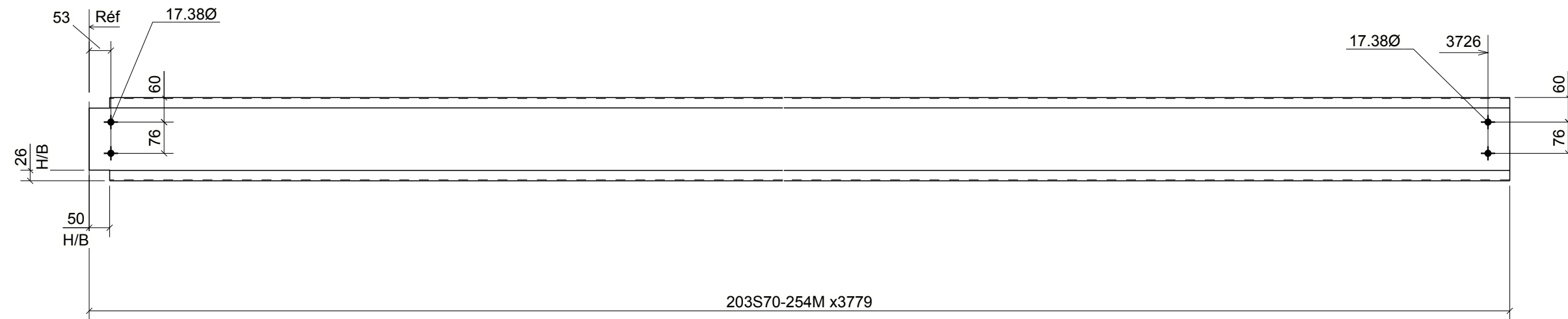
DESCRIPTION	LISSE		
NOM DU PROJET	BÂTIMENT MODÈLE		
DESSINÉ PAR	P. CARON	No. PROJET	No. Dessin
DESSINÉ LE	10/25/2021	2019-001	M384



## UNE - LISSE - M385

BORDEREAU DE MATÉRIEL					
MAR.	QTÉ	DESCRIPTION	LONG.	MASSE	REMARQUE
M385	1	LISSE			SQ-2
M385	1	203S70-254M	10358	83	350W
a16	1	L102X76X6.4	156	1	350W
MASSE TOTALE POUR CE DESSIN				84	

2	POUR FABRICATION	12/06/2021
1	POUR APPROBATION	10/25/2021
RÉV	DESCRIPTION	DATE
<b>FABRICANT 123</b>		
456 RUE DE L'ACIER TROIS-RIVIÈRES		
DESCRIPTION	LISSE	
NOM DU PROJET	BÂTIMENT MODÈLE	
DESSINÉ PAR	P. CARON	No. PROJET
DESSINÉ LE	10/25/2021	2019-001
		No. Dessin
		M385



## UNE - LISSE - M386

### BORDEREAU DE MATÉRIEL

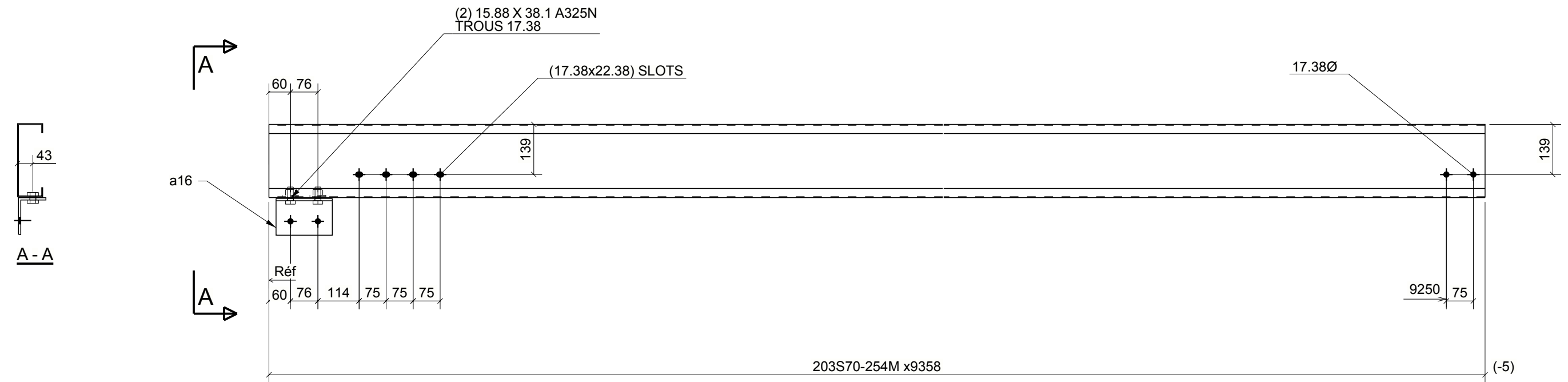
MAR.	QTÉ	DESCRIPTION	LONG.	MASSE	REMARQUE
M386	1	LISSE			SQ-2
M386	1	203S70-254M	3779	30	350W
MASSE TOTALE POUR CE DESSIN				30	

2	POUR FABRICATION	12/06/2021
1	POUR APPROBATION	01/22/2021
RÉV	DESCRIPTION	DATE

### FABRICANT 123

456 RUE DE L'ACIER  
TROIS-RIVIÈRES

DESCRIPTION	LISSE	No. PROJET	No. Dessin
NOM DU PROJET	BÂTIMENT MODÈLE	2019-001	M386
DESSINÉ PAR	P. CARON		
DESSINÉ LE	01/21/2021		

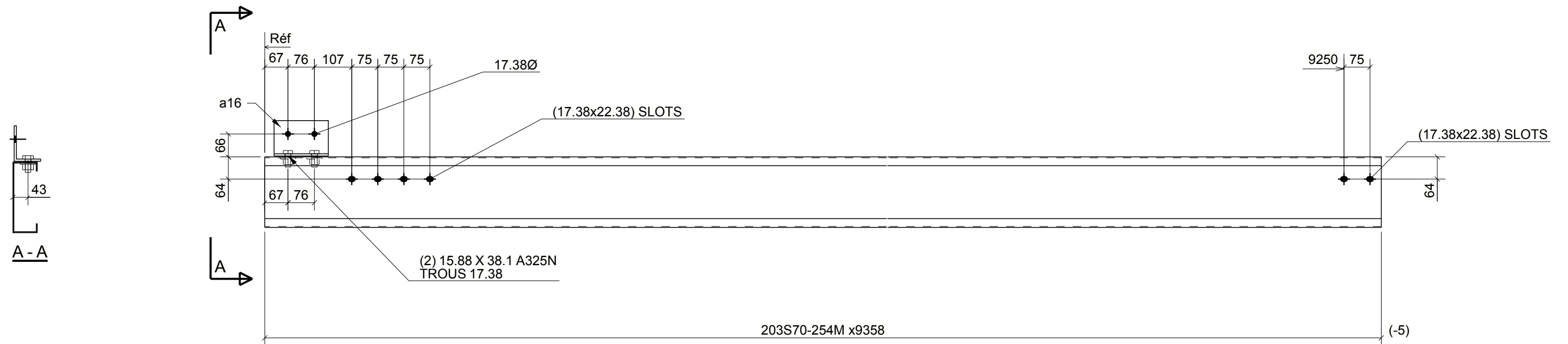


**UNE - LISSE - M387**

BORDEREAU DE MATÉRIEL					
MAR.	QTÉ	DESCRIPTION	LONG.	MASSE	REMARQUE
M387	1	LISSE			SQ-2
M387	1	203S70-254M	9358	75	350W
a16	1	L102X76X6.4	156	1	350W
MASSE TOTALE POUR CE DESSIN				76	

2	POUR FABRICATION	12/06/2021
1	POUR APPROBATION	01/22/2021
RÉV	DESCRIPTION	DATE

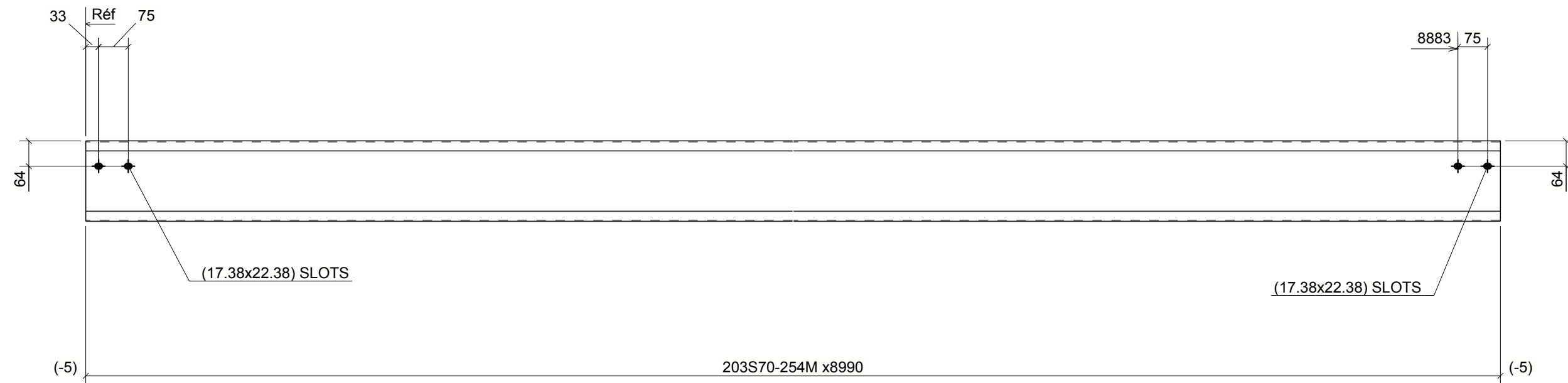
<b>FABRICANT 123</b>			
456 RUE DE L'ACIER TROIS-RIVIÈRES			
DESCRIPTION	LISSE		
NOM DU PROJET	BÂTIMENT MODÈLE		
DESSINÉ PAR	P. CARON	No. PROJET	No. Dessin
DESSINÉ LE	01/21/2021	2019-001	M387



### 4 - LISSES - M388

BORDEREAU DE MATÉRIEL					
MAR.	QTÉ	DESCRIPTION	LONG.	MASSE	REMARQUE
M388	4	LISSES			SQ-2
M388	4	203S70-254M	9358	300	350W
a16	4	L102X76X6.4	156	5	350W
MASSE TOTALE POUR CE DESSIN				306	

2	POUR FABRICATION	12/06/2021
1	POUR APPROBATION	01/22/2021
RÉV	DESCRIPTION	DATE
<b>FABRICANT 123</b>		
456 RUE DE L'ACIER TROIS-RIVIÈRES		
DESCRIPTION	LISSE	
NOM DU PROJET	BÂTIMENT MODÈLE	
DESSINÉ PAR	P. CARON	No. PROJET
DESSINÉ LE	01/21/2021	2019-001
		No. Dessin
		M388



### 3 - LISSES - M390

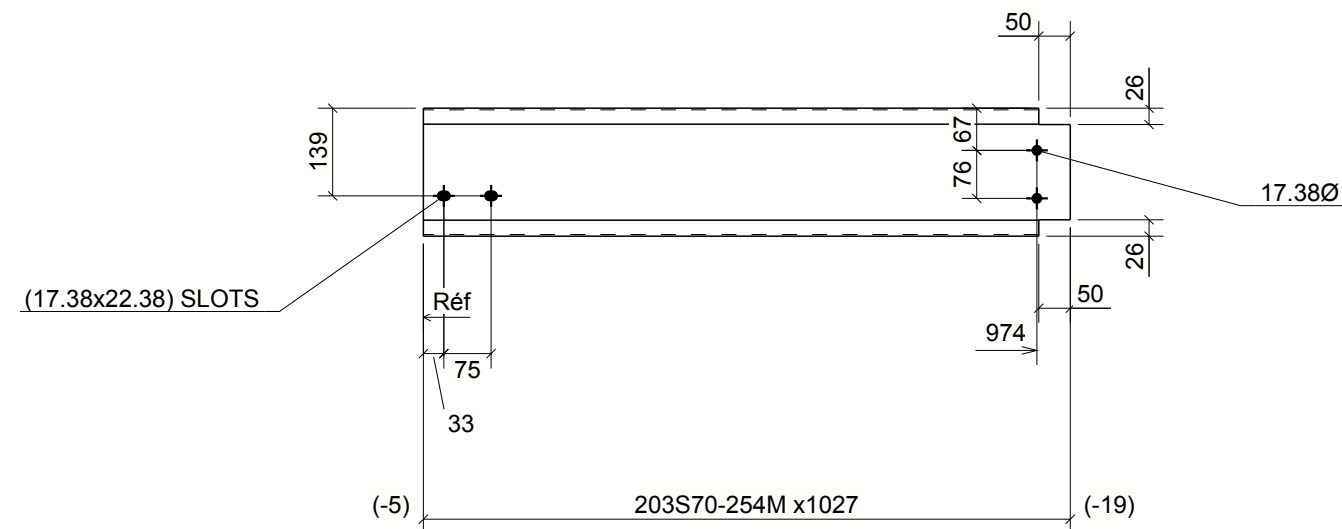
BORDEREAU DE MATÉRIEL					
MAR.	QTÉ	DESCRIPTION	LONG.	MASSE	REMARQUE
M390	3	LISSES			SQ-2
M390	3	203S70-254M	8990	216	350W
MASSE TOTALE POUR CE DESSIN				216	

2	POUR FABRICATION	12/06/2021
1	POUR APPROBATION	10/25/2021
RÉV	DESCRIPTION	DATE

### FABRICANT 123

456 RUE DE L'ACIER  
TROIS-RIVIÈRES

DESCRIPTION	LISSE		
NOM DU PROJET	BÂTIMENT MODÈLE	No. PROJET	No. Dessin
DESSINÉ PAR	P. CARON	2019-001	M390
DESSINÉ LE	10/25/2021		



## UNE - LISSE - M391

BORDEREAU DE MATÉRIEL					
MAR.	QTÉ	DESCRIPTION	LONG.	MASSE	REMARQUE
M391	1	LISSE			SQ-2
M391	1	203S70-254M	1027	8	350W
MASSE TOTALE POUR CE DESSIN				8	

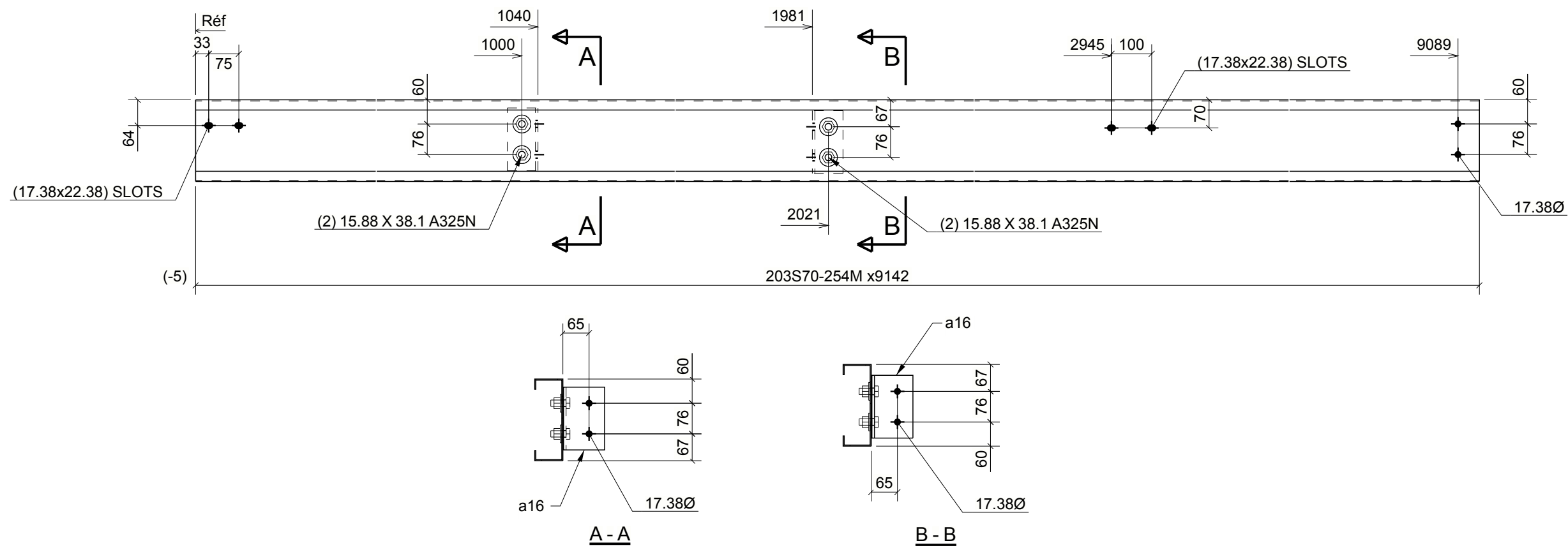
2	POUR FABRICATION	12/06/2021
1	POUR APPROBATION	10/25/2021
RÉV	DESCRIPTION	DATE

### FABRICANT 123

456 RUE DE L'ACIER  
TROIS-RIVIÈRES

DESCRIPTION	LISSE	No. PROJET	No. Dessin
NOM DU PROJET	BÂTIMENT MODÈLE	2019-001	M391
DESSINÉ PAR	P. CARON		
DESSINÉ LE	10/25/2021		





## UNE - LISSE - M392

### BORDEREAU DE MATÉRIEL

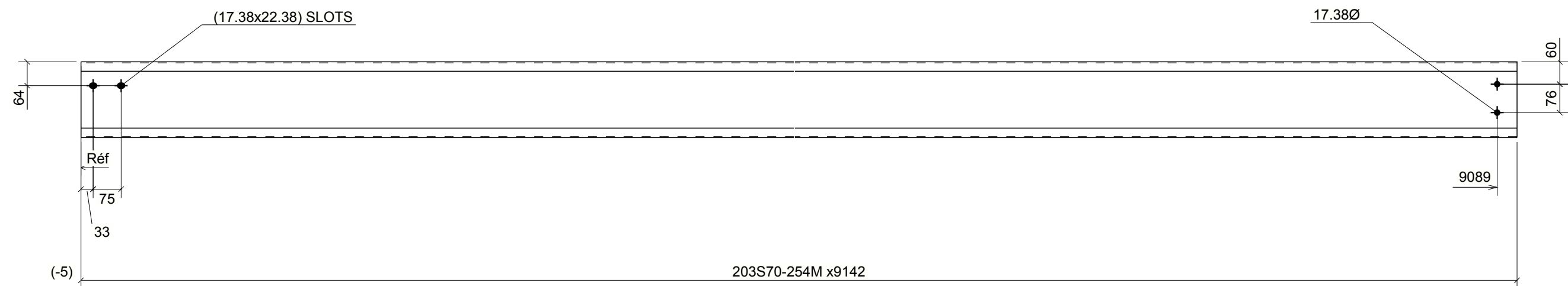
MAR.	QTÉ	DESCRIPTION	LONG.	MASSE	REMARQUE
M392	1	LISSE			SQ-2
M392	1	203S70-254M	9142	73	350W
a16	2	L102X76X6.4	156	3	350W
MASSE TOTALE POUR CE DESSIN				76	

2	POUR FABRICATION	12/06/2021
1	POUR APPROBATION	10/25/2021
RÉV	DESCRIPTION	DATE

### FABRICANT 123

456 RUE DE L'ACIER  
TROIS-RIVIÈRES

DESCRIPTION	LISSE		
NOM DU PROJET	BÂTIMENT MODÈLE		
DESSINÉ PAR	P. CARON	No. PROJET	No. Dessin
DESSINÉ LE	10/25/2021	2019-001	M392



## 2 - LISSES - M393

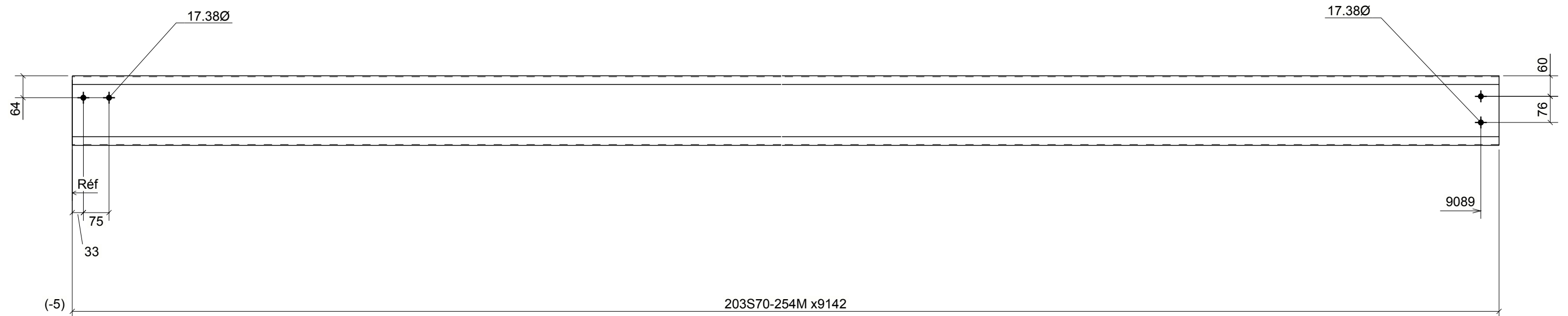
BORDEREAU DE MATÉRIEL					
MAR.	QTÉ	DESCRIPTION	LONG.	MASSE	REMARQUE
M393	2	LISSES			SQ-2
M393	2	203S70-254M	9142	147	350W
MASSE TOTALE POUR CE DESSIN				147	

2	POUR FABRICATION	12/06/2021
1	POUR APPROBATION	10/25/2021
RÉV	DESCRIPTION	DATE

### FABRICANT 123

456 RUE DE L'ACIER  
TROIS-RIVIÈRES

DESCRIPTION	LISSE	No. PROJET	No. Dessin
NOM DU PROJET	BÂTIMENT MODÈLE	2019-001	M393
DESSINÉ PAR	P. CARON		
DESSINÉ LE	10/25/2021		



## UNE - LISSE - M394

### BORDEREAU DE MATÉRIEL

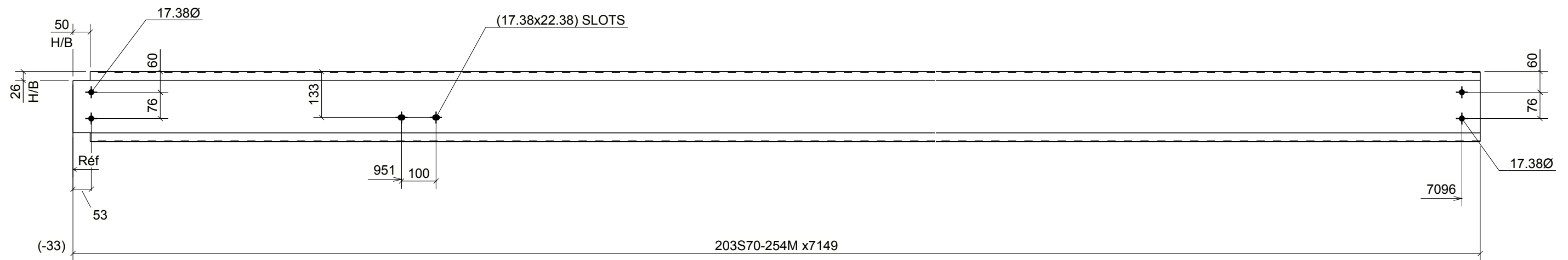
MAR.	QTÉ	DESCRIPTION	LONG.	MASSE	REMARQUE
M394	1	LISSE			SQ-2
M394	1	203S70-254M	9142	73	350W
MASSE TOTALE POUR CE DESSIN				73	

2	POUR FABRICATION	12/06/2021
1	POUR APPROBATION	10/25/2021
RÉV	DESCRIPTION	DATE

### FABRICANT 123

456 RUE DE L'ACIER  
TROIS-RIVIÈRES

DESCRIPTION	LISSE	No. PROJET	No. Dessin
NOM DU PROJET	BÂTIMENT MODÈLE	2019-001	M394
DESSINÉ PAR	P. CARON		
DESSINÉ LE	10/25/2021		



## UNE - LISSE - M395

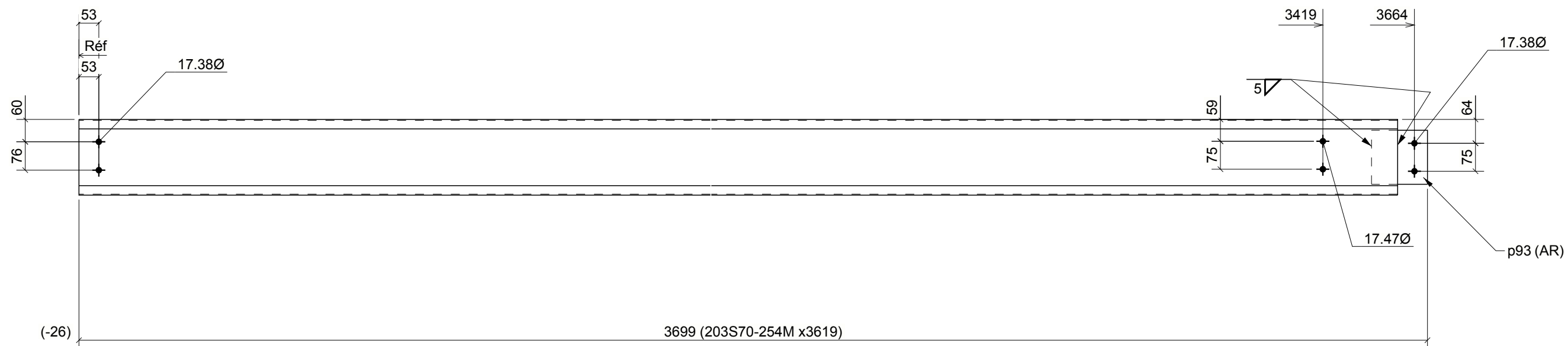
### BORDEREAU DE MATÉRIEL

MAR.	QTÉ	DESCRIPTION	LONG.	MASSE	REMARQUE	DESCRIPTION	LISSE		
M395	1	LISSE			SQ-2	NOM DU PROJET	BÂTIMENT MODÈLE		
M395	1	203S70-254M	7149	57	350W	DESSINÉ PAR	P. CARON	No. PROJET	No. Dessin
MASSE TOTALE POUR CE DESSIN				57		DESSINÉ LE	10/25/2021	2019-001	M395

2	POUR FABRICATION	12/06/2021
1	POUR APPROBATION	10/25/2021
RÉV	DESCRIPTION	DATE

### FABRICANT 123

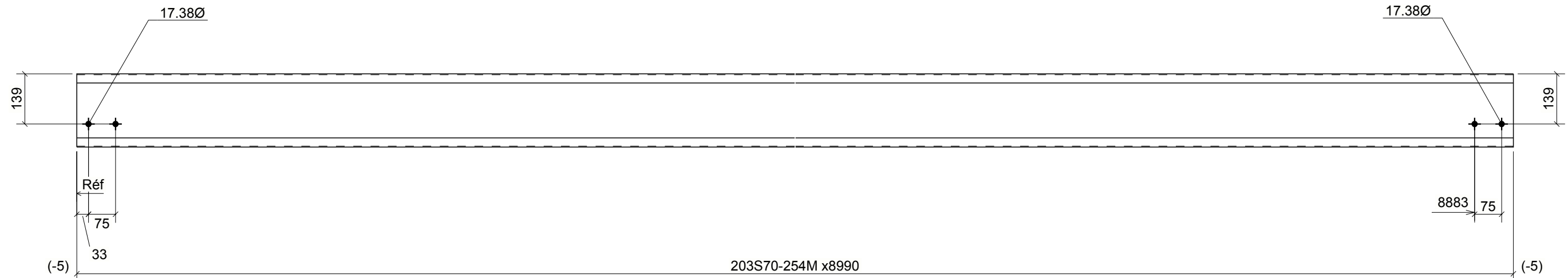
456 RUE DE L'ACIER  
TROIS-RIVIÈRES



## UNE - LISSE - M396

BORDEREAU DE MATÉRIEL					
MAR.	QTÉ	DESCRIPTION	LONG.	MASSE	REMARQUE
M396	1	LISSE			SQ-2
M396	1	203S70-254M	3619	29	350W
p93	1	PL8X145	150	1	350W
MASSE TOTALE POUR CE DESSIN				30	

2	POUR FABRICATION	12/06/2021
1	PRÉLIMINAIRE	07/25/2021
RÉV	DESCRIPTION	DATE
<b>FABRICANT 123</b>		
456 RUE DE L'ACIER TROIS-RIVIÈRES		
DESCRIPTION	LISSE	
NOM DU PROJET	BÂTIMENT MODÈLE	
DESSINÉ PAR	P. CARON	No. PROJET
DESSINÉ LE	01/22/2021	2019-001
		No. Dessin
		M396



## UNE - LISSE - M398

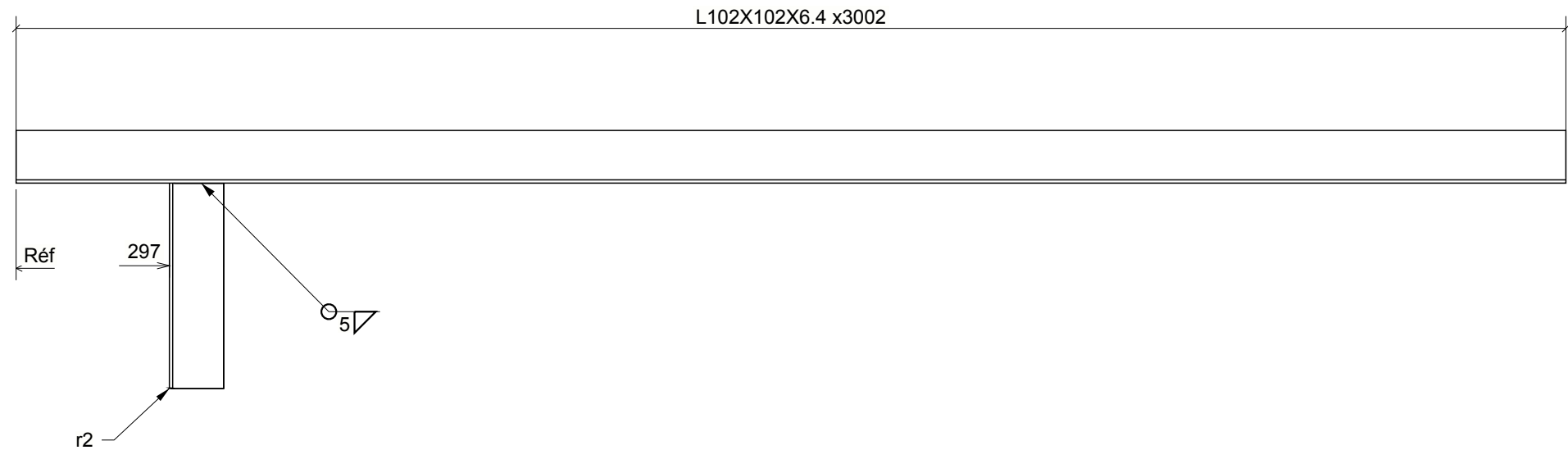
### BORDEREAU DE MATÉRIEL

MAR.	QTÉ	DESCRIPTION	LONG.	MASSE	REMARQUE	DESCRIPTION	LISSE		
M398	1	LISSE			SQ-2	NOM DU PROJET	BÂTIMENT MODÈLE		
M398	1	203S70-254M	8990	72	350W	DESSINÉ PAR	P. CARON	No. PROJET	No. Dessin
MASSE TOTALE POUR CE DESSIN				72		DESSINÉ LE	10/25/2021	2019-001	M398

2	POUR FABRICATION	12/06/2021
1	POUR APPROBATION	10/25/2021
RÉV	DESCRIPTION	DATE

### FABRICANT 123

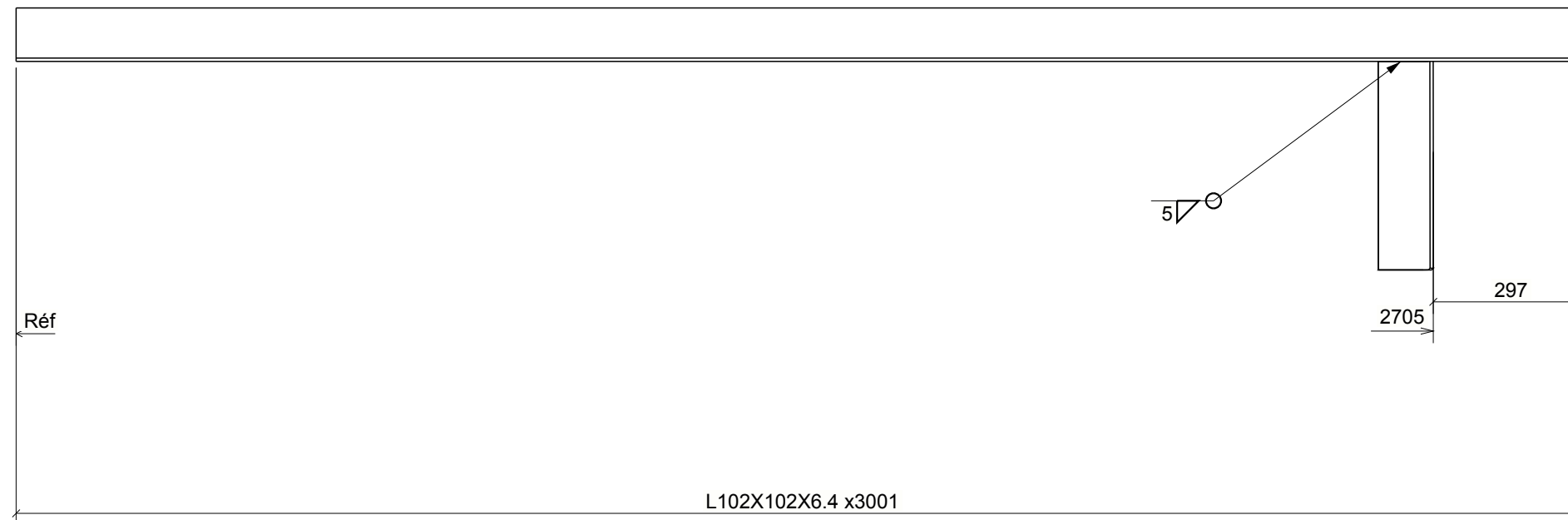
456 RUE DE L'ACIER  
TROIS-RIVIÈRES



**UN - RENFORT - RT1**

BORDEREAU DE MATÉRIEL					
MAR.	QTÉ	DESCRIPTION	LONG.	MASSE	REMARQUE
RT1	1	RENFORT			SQ-2
RT1	1	L102X102X6.4	3002	30	350W
r2	1	L102X102X6.4	397	4	350W
MASSE TOTALE POUR CE DESSIN				33	

2	POUR FABRICATION	12/06/2021
1	POUR APPROBATION	08/03/2021
RÉV	DESCRIPTION	DATE
<b>FABRICANT 123</b>		
456 RUE DE L'ACIER TROIS-RIVIÈRES		
DESCRIPTION	RENFORT	
NOM DU PROJET	BÂTIMENT MODÈLE	
DESSINÉ PAR	P. CARON	No. PROJET
DESSINÉ LE	08/03/2021	No. Dessin
	2019-001	RT1

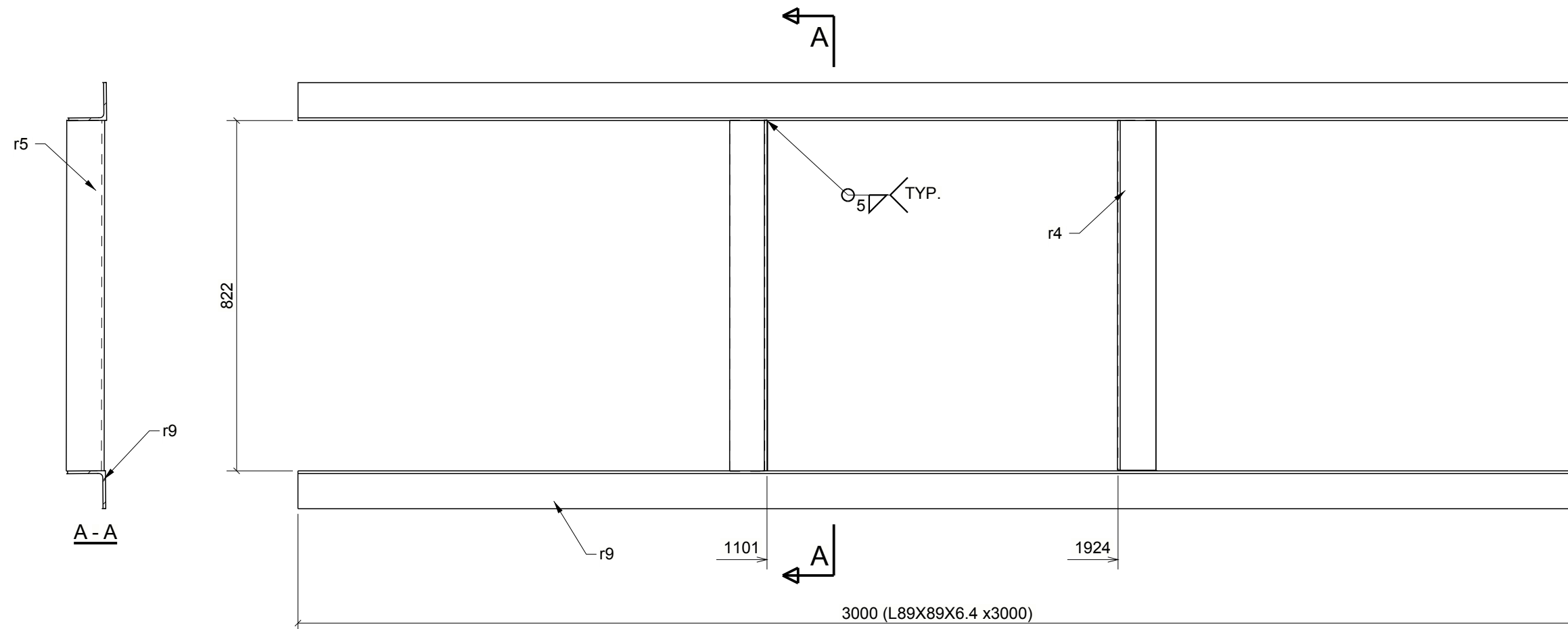


## UN - RENFORT - RT2

BORDEREAU DE MATÉRIEL					
MAR.	QTÉ	DESCRIPTION	LONG.	MASSE	REMARQUE
RT2	1	RENFORT			SQ-2
RT2	1	L102X102X6.4	3001	30	350W
r2	1	L102X102X6.4	398	4	350W
MASSE TOTALE POUR CE DESSIN				33	

2	POUR FABRICATION	12/06/2021
1	POUR APPROBATION	08/03/2021
RÉV	DESCRIPTION	DATE
<b>FABRICANT 123</b>		
456 RUE DE L'ACIER TROIS-RIVIÈRES		
DESCRIPTION	RENFORT	
NOM DU PROJET	BÂTIMENT MODÈLE	
DESSINÉ PAR	P. CARON	No. PROJET
DESSINÉ LE	08/03/2021	2019-001
		No. Dessin
		RT2

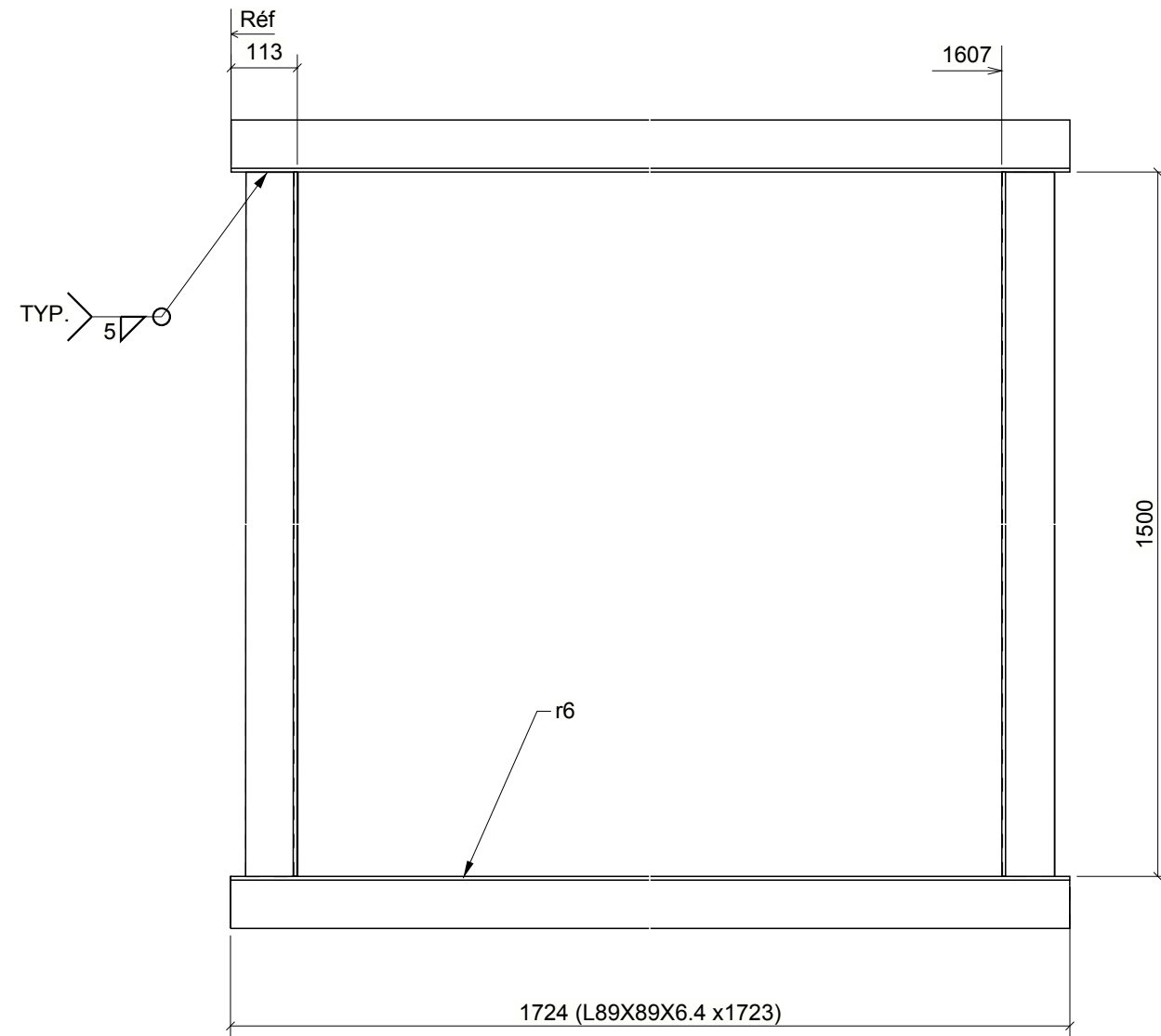




### UN - RENFORT - RT3

BORDEREAU DE MATÉRIEL					
MAR.	QTÉ	DESCRIPTION	LONG.	MASSE	REMARQUE
RT3	1	RENFORT			SQ-2
RT3	1	L89X89X6.4	3000	26	350W
r4	1	L89X89X6.4	821	7	350W
r5	1	L89X89X6.4	823	7	350W
r9	1	L89X89X6.4	3000	26	350W
MASSE TOTALE POUR CE DESSIN				65	

2	POUR FABRICATION	12/06/2021
1	POUR APPROBATION	08/03/2021
RÉV	DESCRIPTION	DATE
<b>FABRICANT 123</b>		
456 RUE DE L'ACIER TROIS-RIVIÈRES		
DESCRIPTION	RENFORT	
NOM DU PROJET	BÂTIMENT MODÈLE	
DESSINÉ PAR	P. CARON	No. PROJET
DESSINÉ LE	08/03/2021	No. Dessin
	2019-001	RT3



**UN - RENFORT - RT4**

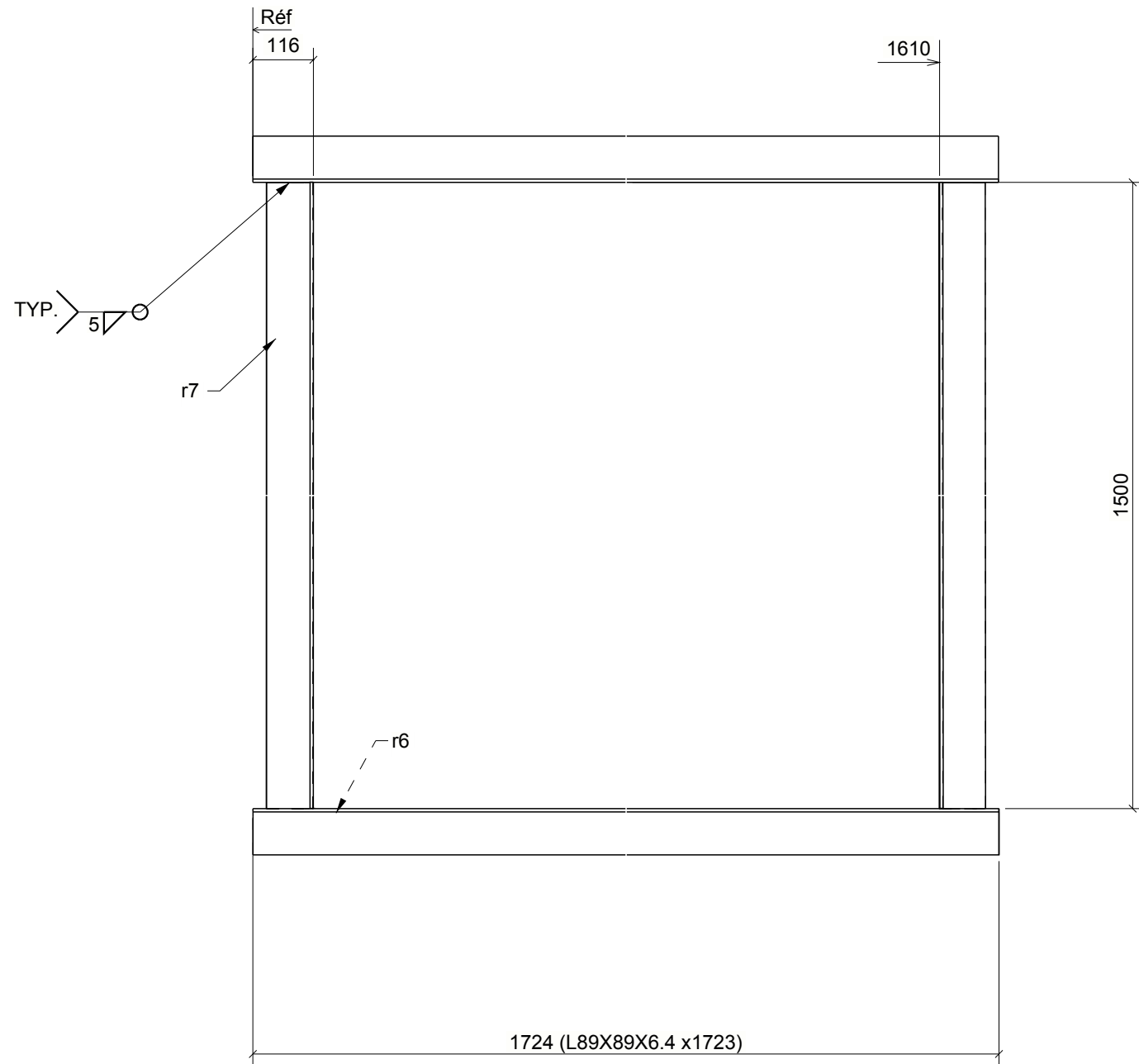
BORDEREAU DE MATÉRIEL					
MAR.	QTÉ	DESCRIPTION	LONG.	MASSE	REMARQUE
RT4	1	RENFORT			SQ-2
RT4	1	L89X89X6.4	1723	15	350W
r6	1	L89X89X6.4	1724	15	350W
r7	2	L89X89X6.4	1500	26	350W
MASSE TOTALE POUR CE DESSIN				55	

2	POUR FABRICATION	12/06/2021
1	POUR APPROBATION	08/03/2021
RÉV	DESCRIPTION	DATE

**FABRICANT 123**

456 RUE DE L'ACIER  
TROIS-RIVIÈRES

DESCRIPTION	RENFORT		
NOM DU PROJET	BÂTIMENT MODÈLE		
DESSINÉ PAR	P. CARON	No. PROJET	No. Dessin
DESSINÉ LE	08/03/2021	2019-001	RT4

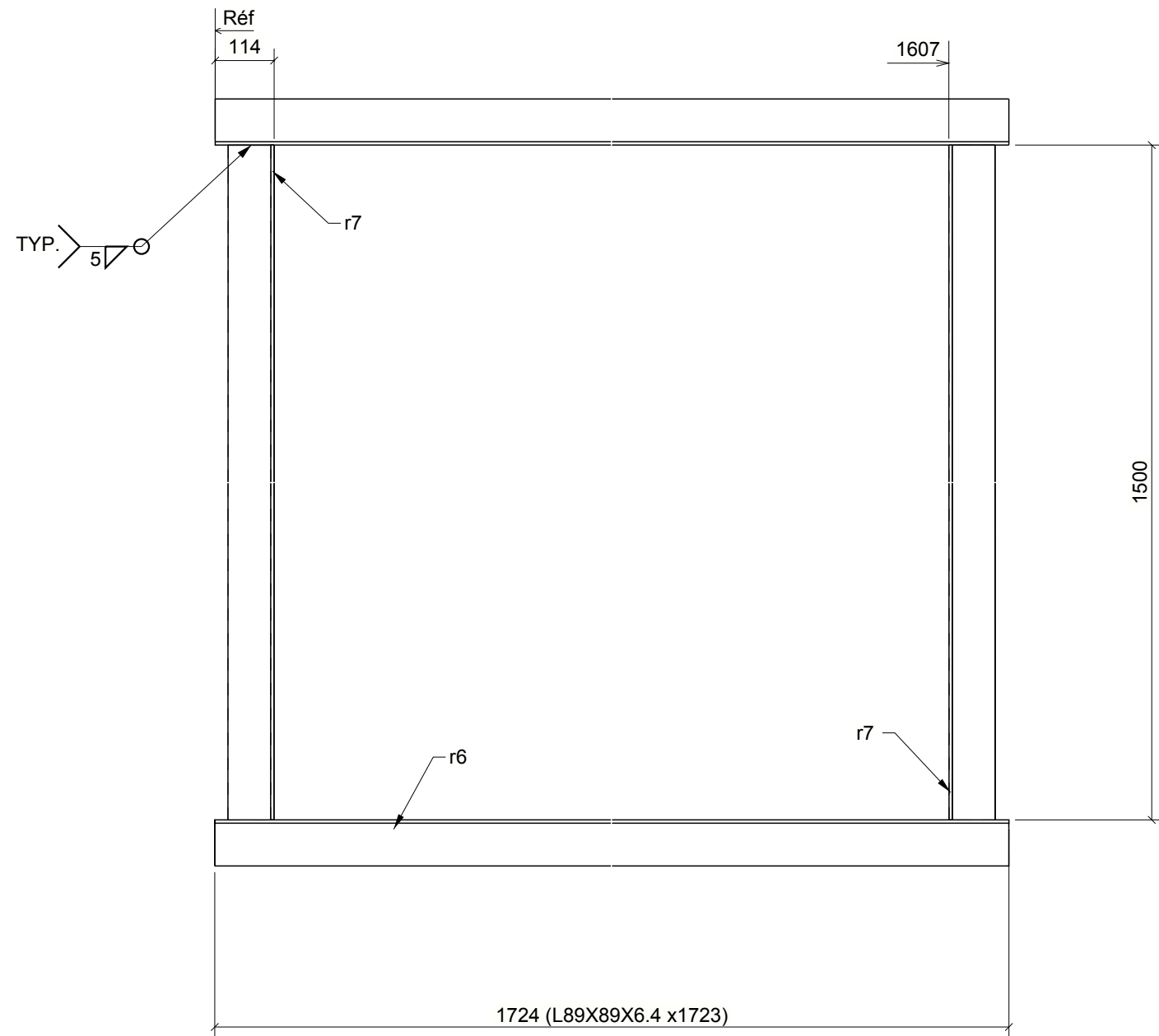


**UN - RENFORT - RT5**

BORDEREAU DE MATÉRIEL					
MAR.	QTÉ	DESCRIPTION	LONG.	MASSE	REMARQUE
RT5	1	RENFORT			SQ-2
RT5	1	L89X89X6.4	1723	15	350W
r6	1	L89X89X6.4	1724	15	350W
r7	2	L89X89X6.4	1500	26	350W
MASSE TOTALE POUR CE DESSIN				55	

2	POUR FABRICATION	12/06/2021
1	POUR APPROBATION	08/03/2021
RÉV	DESCRIPTION	DATE

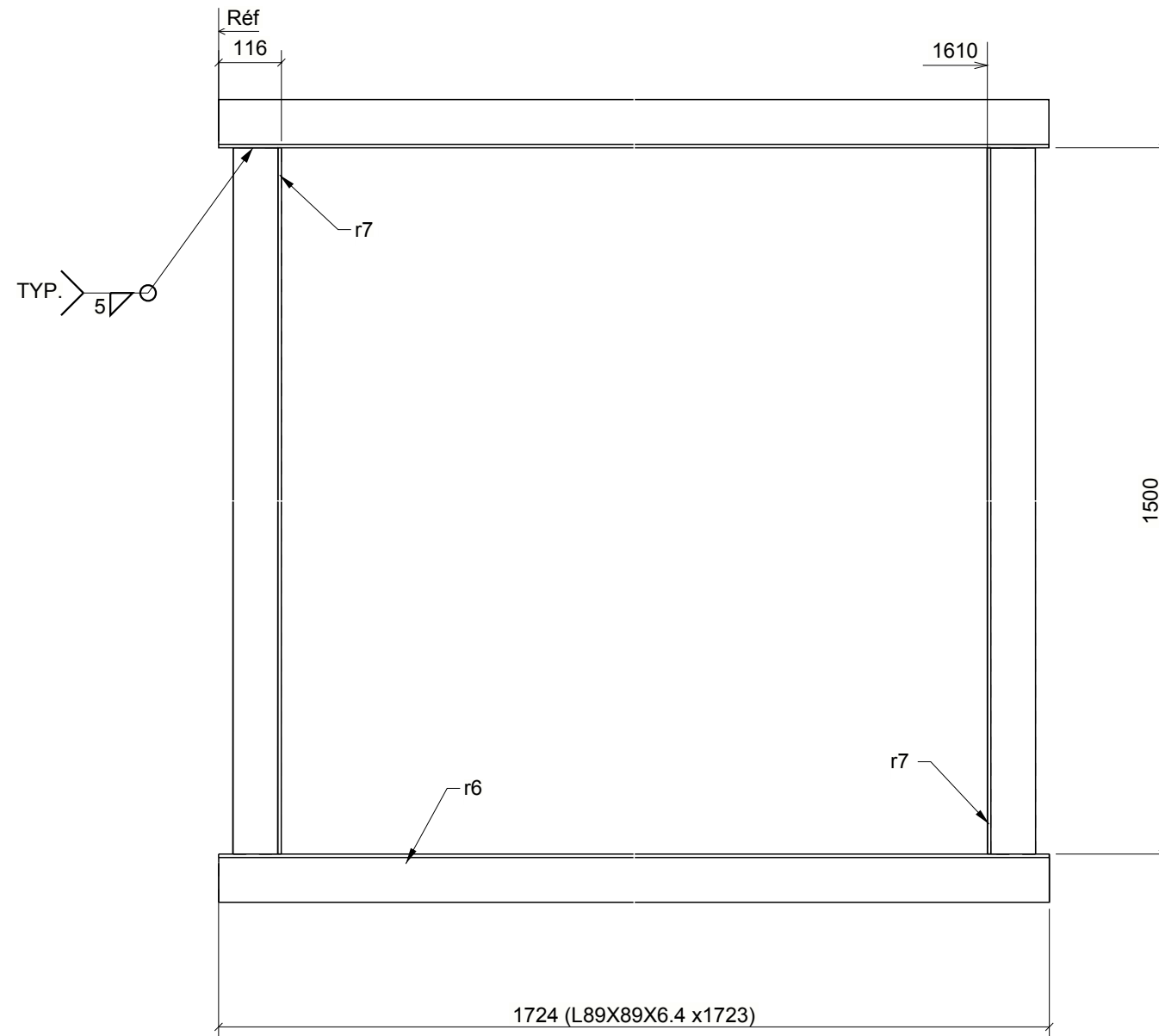
<b>FABRICANT 123</b>			
456 RUE DE L'ACIER TROIS-RIVIÈRES			
DESCRIPTION	RENFORT		
NOM DU PROJET	BÂTIMENT MODÈLE		
DESSINÉ PAR	P. CARON	No. PROJET	No. Dessin
DESSINÉ LE	08/03/2021	2019-001	RT5



### UN - RENFORT - RT6

BORDEREAU DE MATÉRIEL					
MAR.	QTÉ	DESCRIPTION	LONG.	MASSE	REMARQUE
RT6	1	RENFORT			SQ-2
RT6	1	L89X89X6.4	1723	15	350W
r6	1	L89X89X6.4	1724	15	350W
r7	2	L89X89X6.4	1500	26	350W
MASSE TOTALE POUR CE DESSIN				55	

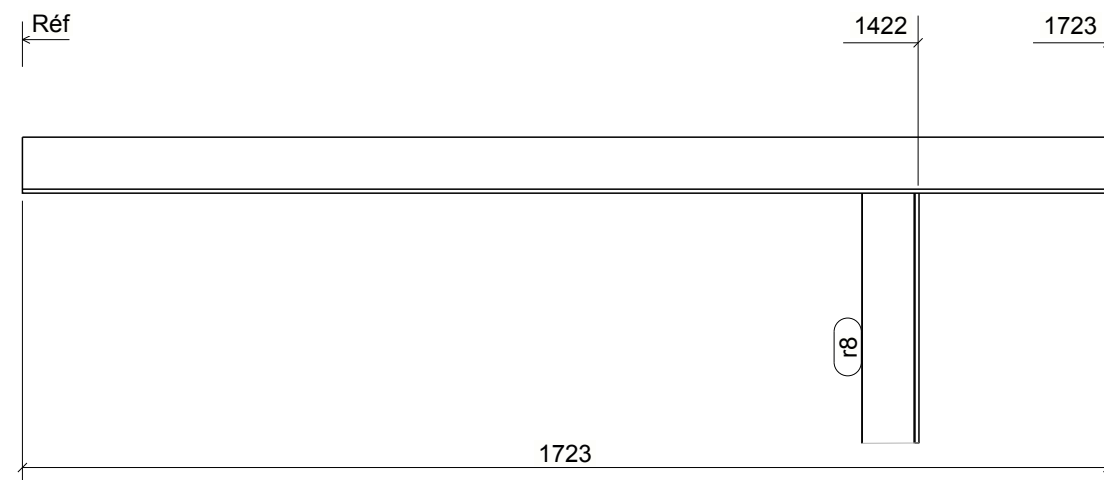
2	POUR FABRICATION	12/06/2021
1	POUR APPROBATION	08/03/2021
RÉV	DESCRIPTION	DATE
<b>FABRICANT 123</b>		
456 RUE DE L'ACIER TROIS-RIVIÈRES		
DESCRIPTION	RENFORT	
NOM DU PROJET	BÂTIMENT MODÈLE	
DESSINÉ PAR	P. CARON	No. PROJET
DESSINÉ LE	08/03/2021	2019-001
		No. Dessin
		RT6



**UN - RENFORT - RT7**

BORDEREAU DE MATÉRIEL					
MAR.	QTÉ	DESCRIPTION	LONG.	MASSE	REMARQUE
RT7	1	RENFORT			SQ-2
RT7	1	L89X89X6.4	1723	15	350W
r6	1	L89X89X6.4	1724	15	350W
r7	2	L89X89X6.4	1500	26	350W
MASSE TOTALE POUR CE DESSIN				55	

2	POUR FABRICATION	12/06/2021
1	POUR APPROBATION	08/03/2021
RÉV	DESCRIPTION	DATE
<b>FABRICANT 123</b>		
456 RUE DE L'ACIER TROIS-RIVIÈRES		
DESCRIPTION	RENFORT	
NOM DU PROJET	BÂTIMENT MODÈLE	
DESSINÉ PAR	P. CARON	No. PROJET
DESSINÉ LE	08/03/2021	2019-001
		No. Dessin
		RT7

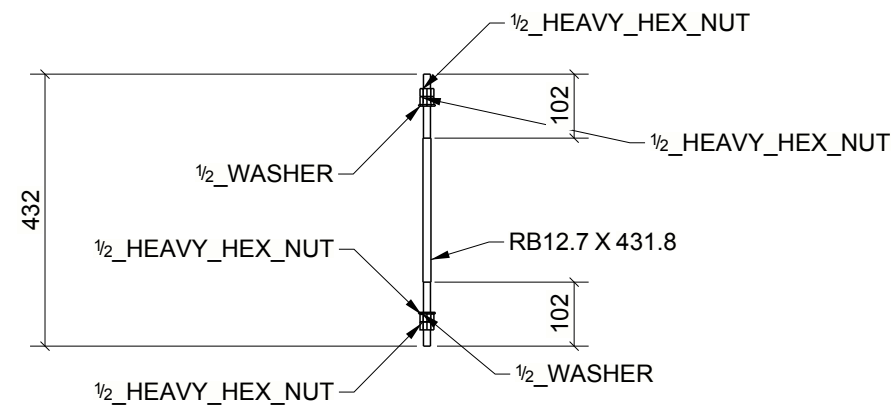


**UN - RENFORT - RT8**

BORDEREAU DE MATÉRIEL					
MAR.	QTÉ	DESCRIPTION	LONG.	MASSE	REMARQUE
RT8	1	RENFORT			SQ-2
RT8	1	L89X89X6.4	1723	15	350W
r8	1	L89X89X6.4	400	3	350W
MASSE TOTALE POUR CE DESSIN				18	

2	POUR FABRICATION	12/06/2021
1	POUR APPROBATION	01/21/2021
RÉV	DESCRIPTION	DATE
<b>FABRICANT 123</b>		
456 RUE DE L'ACIER TROIS-RIVIÈRES		
DESCRIPTION	RENFORT	
NOM DU PROJET	BÂTIMENT MODÈLE	
DESSINÉ PAR	P. CARON	No. PROJET
DESSINÉ LE	11/01/2021	No. Dessin
	2019-001	RT8

GRID LOCATION	BOTTOM ELEVATION
A-B/1	+13.949
A-B/1	+13.949
A-B/1	+13.949

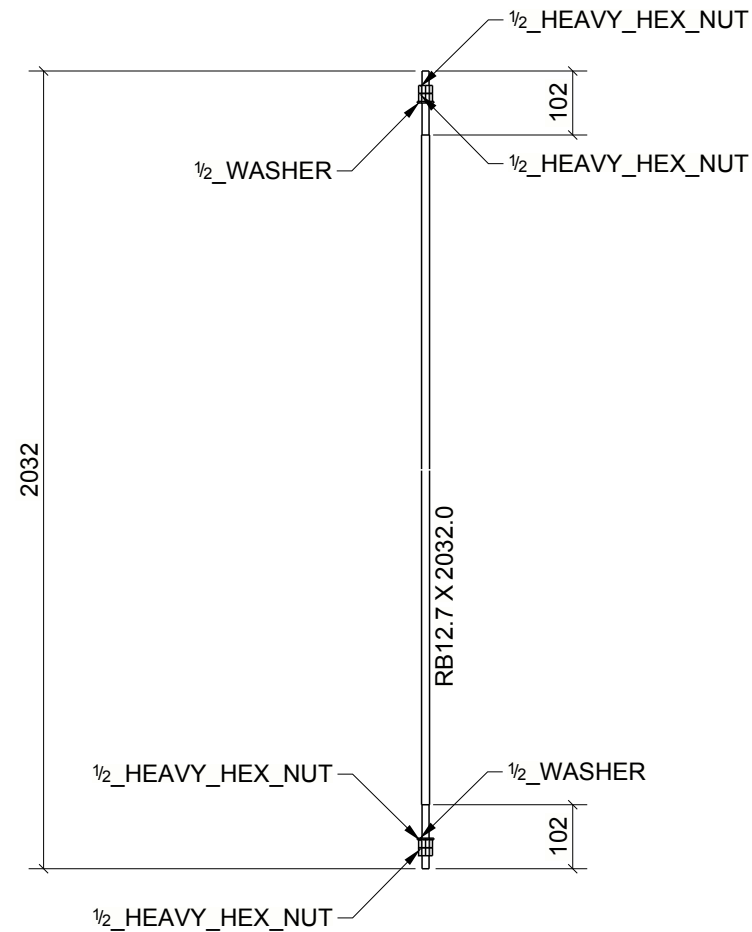


### 3 - TIRANTS - TM325

BORDEREAU DE MATÉRIEL					
MAR.	QTÉ	DESCRIPTION	LONG.	MASSE	REMARQUE
TM325	3	TIRANTS			SQ-2
TM325	3	RB12.7	432	1	A307
	12	1/2_HEAVY_HEX_NUT		0	
	6	1/2_WASHER		0	
MASSE TOTALE POUR CE DESSIN				1	

2	POUR FABRICATION	12/06/2021
1	PRÉLIMINAIRE	07/25/2021
RÉV	DESCRIPTION	DATE
<b>FABRICANT 123</b>		
456 RUE DE L'ACIER TROIS-RIVIÈRES		
DESCRIPTION	TIRANT	
NOM DU PROJET	BÂTIMENT MODÈLE	
DESSINÉ PAR	P. CARON	No. PROJET
DESSINÉ LE	07/25/2021	2019-001
		No. Dessin
		TM325

GRID LOCATION	BOTTOM ELEVATION
A-B/1	+15.949
A-B/1	+15.949
A-B/1	+15.949
A-B/1	+15.949
A-B/1	+15.949
A-B/1	+15.949



### 6 - TIRANTS - TM326

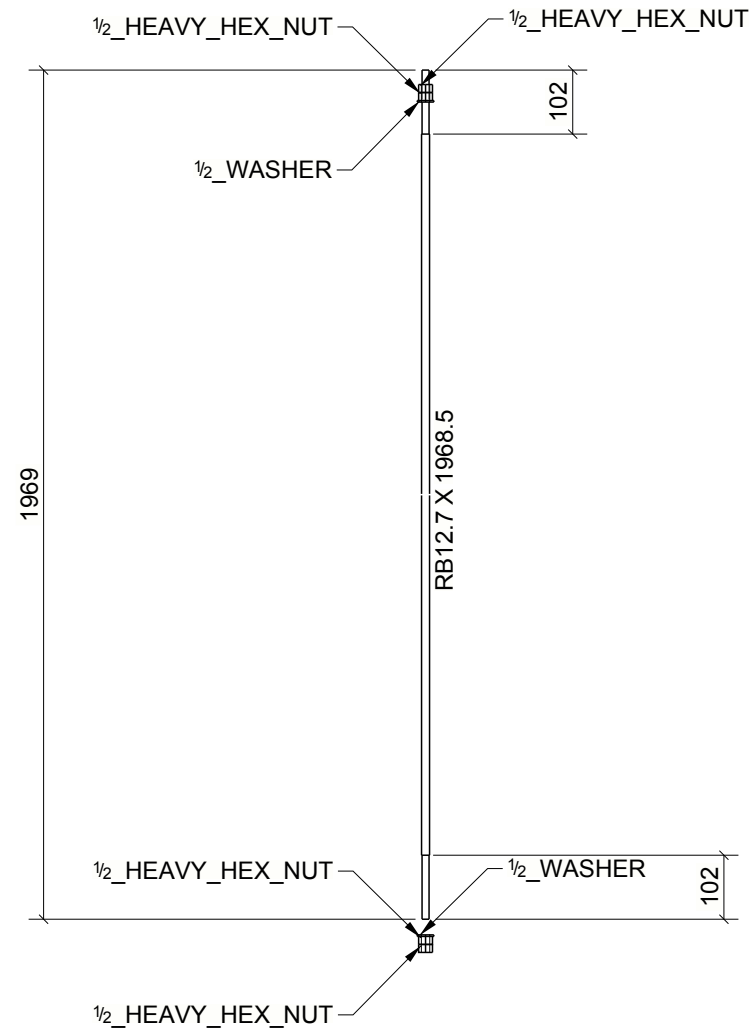
BORDEREAU DE MATÉRIEL					
MAR.	QTÉ	DESCRIPTION	LONG.	MASSE	REMARQUE
TM326	6	TIRANTS			SQ-2
TM326	6	RB12.7	2032	11	A307
	24	1/2_HEAVY_HEX_NUT		1	
	12	1/2_WASHER		0	
MASSE TOTALE POUR CE DESSIN				11	

2	POUR FABRICATION	12/06/2021
1	PRÉLIMINAIRE	07/25/2021
RÉV	DESCRIPTION	DATE

FABRICANT 123			
456 RUE DE L'ACIER TROIS-RIVIÈRES			
DESCRIPTION	TIRANT		
NOM DU PROJET	BÂTIMENT MODÈLE		
DESSINÉ PAR	P. CARON	No. PROJET	No. Dessin
DESSINÉ LE	07/25/2021	2019-001	TM326



GRID LOCATION	BOTTOM ELEVATION
A-B/1	+10.009
A-B/1	+10.009
A-B/1	+10.009



### 3 - TIRANTS - TM327

BORDEREAU DE MATÉRIEL					
MAR.	QTÉ	DESCRIPTION	LONG.	MASSE	REMARQUE
TM327	3	TIRANTS			SQ-2
TM327	3	RB12.7	1969	5	A307
	12	1/2_HEAVY_HEX_NUT		0	
	6	1/2_WASHER		0	
MASSE TOTALE POUR CE DESSIN				5	

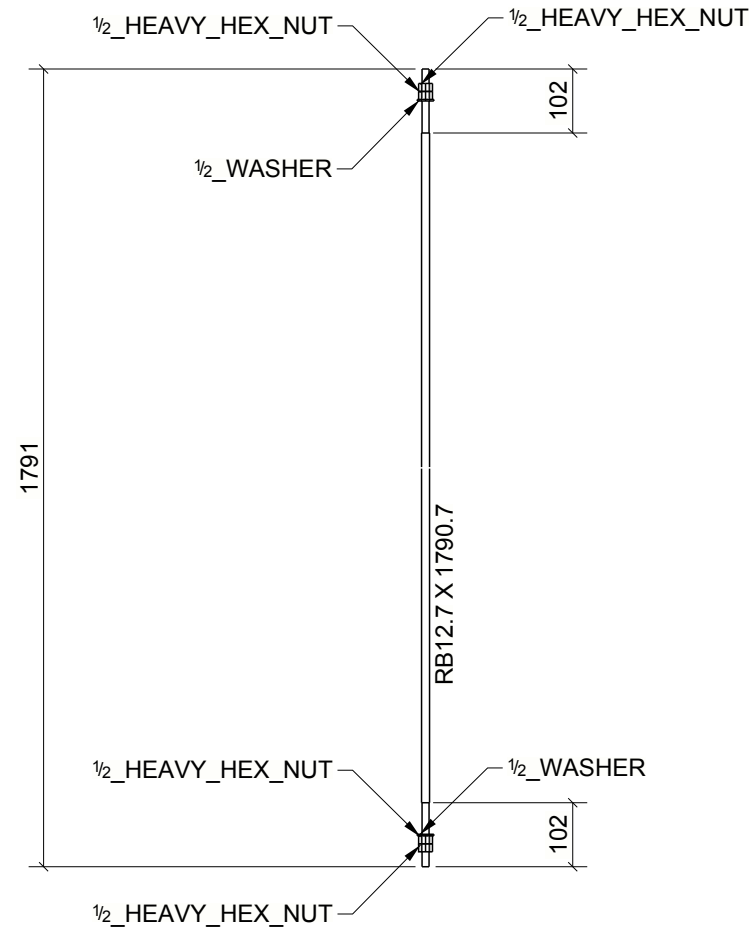
2	POUR FABRICATION	12/06/2021
1	PRÉLIMINAIRE	07/25/2021
RÉV	DESCRIPTION	DATE

### FABRICANT 123

456 RUE DE L'ACIER  
TROIS-RIVIÈRES

DESCRIPTION	TIRANT		
NOM DU PROJET	BÂTIMENT MODÈLE		
DESSINÉ PAR	P. CARON	No. PROJET	No. Dessin
DESSINÉ LE	07/25/2021	2019-001	TM327

GRID LOCATION	BOTTOM ELEVATION
A-B/1	+14.264
A-B/1	+14.264
A-B/1	+14.264
A-B/1	+14.264
A-B/1	+14.264
A-B/1	+14.264



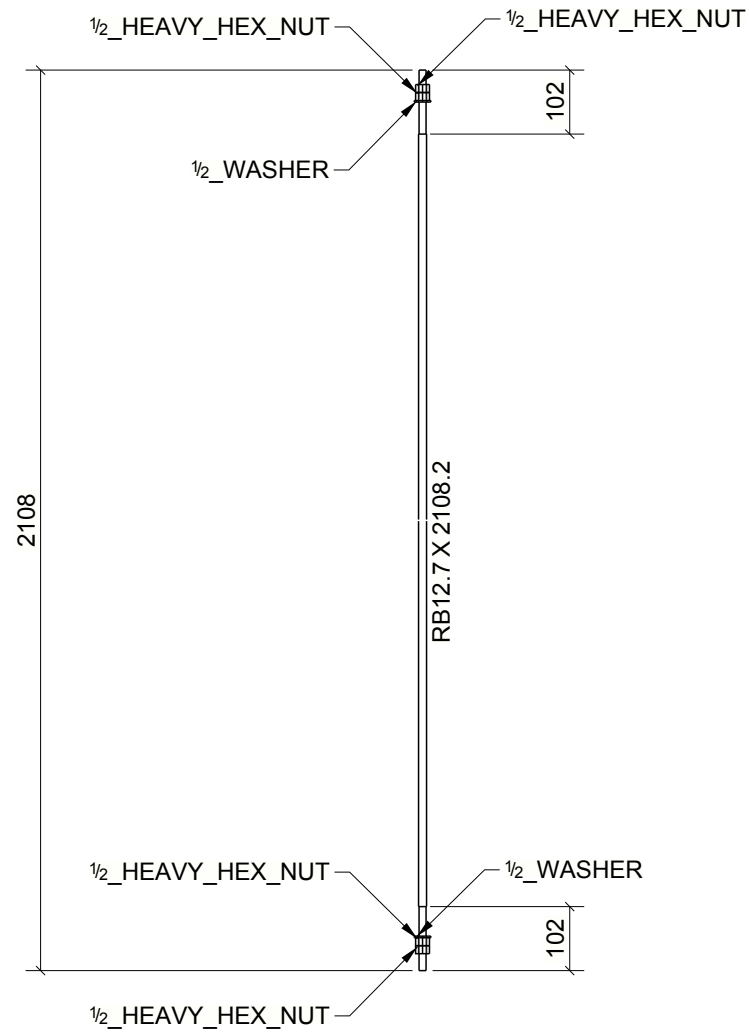
### 6 - TIRANTS - TM328

BORDEREAU DE MATÉRIEL					
MAR.	QTÉ	DESCRIPTION	LONG.	MASSE	REMARQUE
TM328	6	TIRANTS			SQ-2
TM328	6	RB12.7	1791	9	A307
	24	1/2_HEAVY_HEX_NUT		1	
	12	1/2_WASHER		0	
MASSE TOTALE POUR CE DESSIN				9	

2	POUR FABRICATION	12/06/2021
1	PRÉLIMINAIRE	07/25/2021
RÉV	DESCRIPTION	DATE

FABRICANT 123			
456 RUE DE L'ACIER TROIS-RIVIÈRES			
DESCRIPTION	TIRANT		
NOM DU PROJET	BÂTIMENT MODÈLE		
DESSINÉ PAR	P. CARON	No. PROJET	No. Dessin
DESSINÉ LE	07/25/2021	2019-001	TM328

GRID LOCATION	BOTTOM ELEVATION
A-B/1	+11.949
A-B/1	+11.949
A-B/1	+11.949



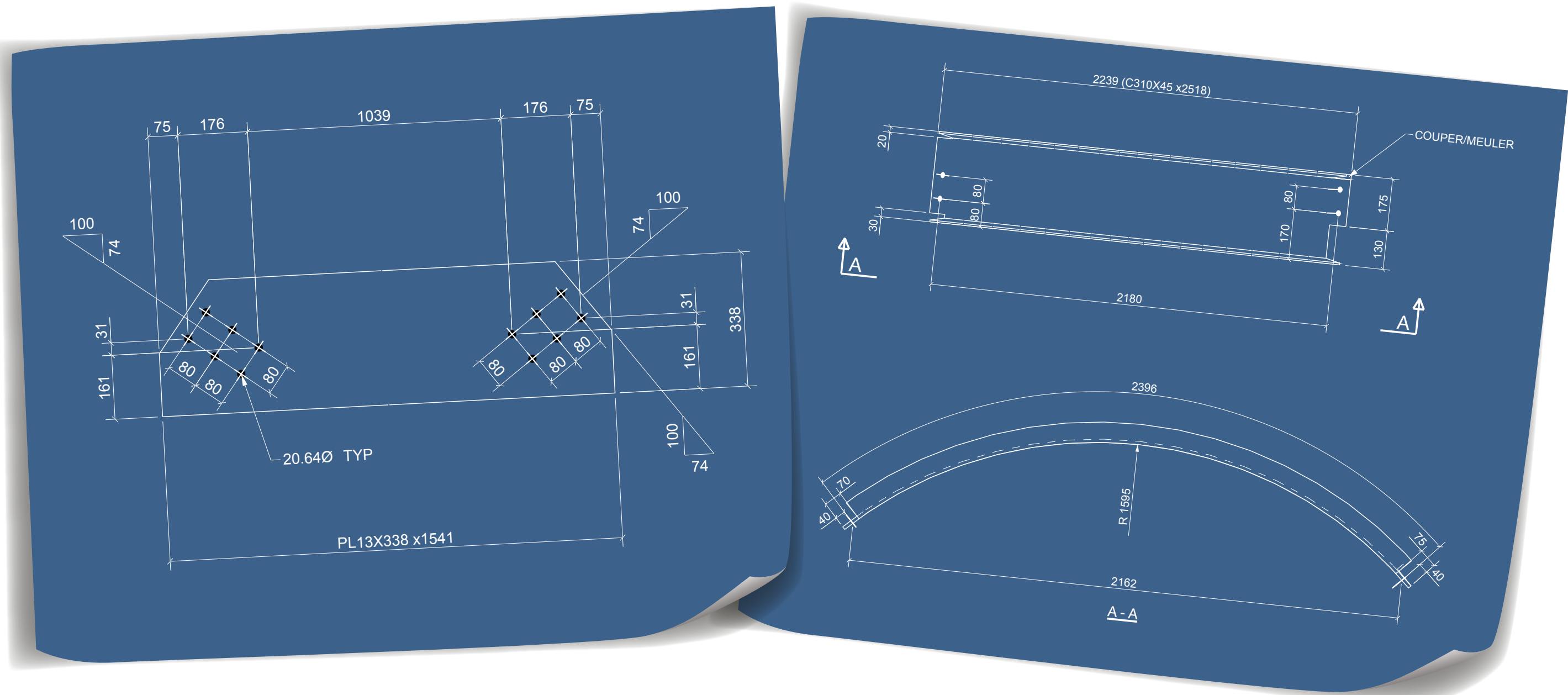
### 3 - TIRANTS - TM329

BORDEREAU DE MATÉRIEL					
MAR.	QTÉ	DESCRIPTION	LONG.	MASSE	REMARQUE
TM329	3	TIRANTS			SQ-2
TM329	3	RB12.7	2108	6	A307
	12	1/2_HEAVY_HEX_NUT		0	
	6	1/2_WASHER		0	
MASSE TOTALE POUR CE DESSIN				6	

2	POUR FABRICATION	12/06/2021
1	PRÉLIMINAIRE	07/25/2021
RÉV	DESCRIPTION	DATE

FABRICANT 123			
456 RUE DE L'ACIER TROIS-RIVIÈRES			
DESCRIPTION	TIRANT		
NOM DU PROJET	BÂTIMENT MODÈLE		
DESSINÉ PAR	P. CARON	No. PROJET	No. Dessin
DESSINÉ LE	07/25/2021	2019-001	TM329

# DÉTAILS DE PIÈCES DU BÂTIMENT MODÈLE



Ces fichiers font partie du manuel *Introduction aux charpentes d'acier* (CCDMD, 2022), par Patrice Caron.

#### **Droits d'utilisation**

Ce matériel a été conçu pour le réseau collégial québécois et peut être utilisé uniquement à des fins éducatives et non commerciales. Reproduction autorisée, sans aucune modification.

#### **Utilisation commerciale**

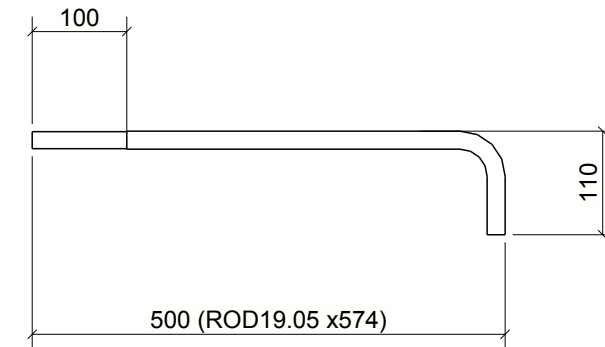
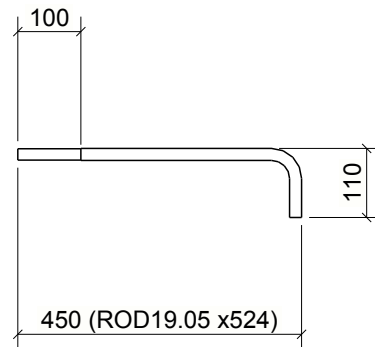
Toute utilisation à des fins commerciales de ce matériel doit faire l'objet d'une entente particulière avec le CCDMD. Pour obtenir plus de renseignements, communiquez avec le CCDMD par courriel ([info@ccdmd.qc.ca](mailto:info@ccdmd.qc.ca)) ou par téléphone (514 873-2200).

© Centre collégial de développement de matériel didactique, Collège de Maisonneuve, 2022



CENTRE COLLÉGIAL DE DÉVELOPPEMENT  
DE MATÉRIEL DIDACTIQUE

[www.ccdmd.qc.ca](http://www.ccdmd.qc.ca)



18	AB5
Qté.	Dans membrure

AB5	ROD19.05	A307	18	524	0	1
MARQUE	DIMENSIONS	ACIER	QTÉ.	LONG.	AIRE	MASSE
LISTE DE MATÉRIAUX À L'ATELIER					TOTAUX	1 m <sup>2</sup> 19 kg

**FABRICANT 123**

456 RUE DE L'ACIER  
TROIS-RIVIÈRES

No DESSIN	<b>AB5</b>		
No PROJET	2019-001	DESCRIPTION	ANCRAGE
DESSINÉ PAR	P.CARON	No. RÉVISION	2
DESSINÉ LE	11/01/2021	DATE DE RÉV.	12/06/2021

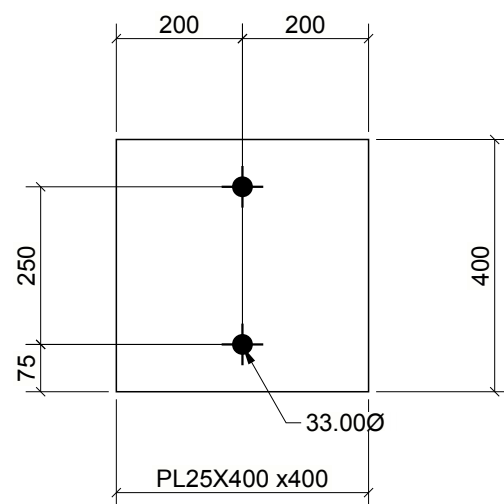
44	AB6
Qté.	Dans membrure

AB6	ROD19.05	A307	44	574	0	1
MARQUE	DIMENSIONS	ACIER	QTÉ.	LONG.	AIRE	MASSE
LISTE DE MATÉRIAUX À L'ATELIER					TOTAUX	1 m <sup>2</sup> 50 kg

**FABRICANT 123**

456 RUE DE L'ACIER  
TROIS-RIVIÈRES

No DESSIN	<b>AB6</b>		
No PROJET	2019-001	DESCRIPTION	ANCRAGE
DESSINÉ PAR		No. RÉVISION	2
DESSINÉ LE	11/29/2021	DATE DE RÉV.	12/06/2021



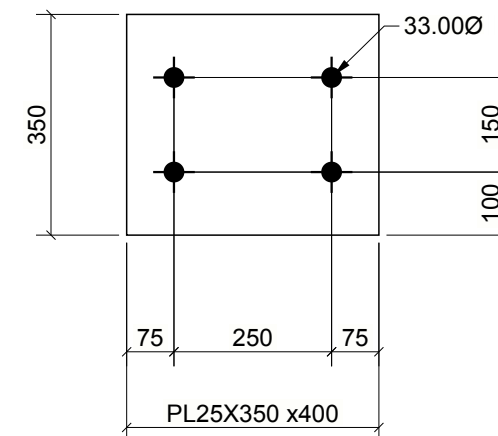
1	C3
1	C4
1	C9
1	C10
1	C14
1	C15
1	C16
1	C21
1	C23
Qté.	Dans membrure

BP1	PL25X400	350W	9	400	0	31
MARQUE	DIMENSIONS	ACIER	QTÉ.	LONG.	AIRE	MASSE
LISTE DE MATÉRIAUX À L'ATELIER					TOTAUX	3 m <sup>2</sup> 283 kg

**FABRICANT 123**

456 RUE DE L'ACIER  
TROIS-RIVIÈRES

No DESSIN	<b>BP1</b>		
No PROJET	2019-001	DESCRIPTION	ASSISE
DESSINÉ PAR	P. CARON	No. RÉVISION	2
DESSINÉ LE	01/20/2021	DATE DE RÉV.	12/06/2021



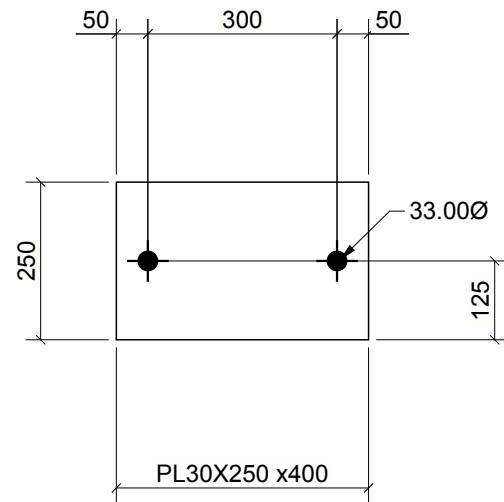
1	C5
1	C6
1	C11
1	C13
1	C19
1	C20
Qté.	Dans membrure

BP2	PL25X350	350W	6	400	0	27
MARQUE	DIMENSIONS	ACIER	QTÉ.	LONG.	AIRE	MASSE
LISTE DE MATÉRIAUX À L'ATELIER					TOTAUX	2 m <sup>2</sup> 165 kg

**FABRICANT 123**

456 RUE DE L'ACIER  
TROIS-RIVIÈRES

No DESSIN	<b>BP2</b>		
No PROJET	2019-001	DESCRIPTION	ASSISE
DESSINÉ PAR	P. CARON	No. RÉVISION	2
DESSINÉ LE	01/20/2021	DATE DE RÉV.	12/06/2021



1	C27
1	C29
1	C32
Qté.	Dans membrure

BP3	PL30X250	350W	3	400	0	24
MARQUE	DIMENSIONS	ACIER	QTÉ.	LONG.	AIRE	MASSE
LISTE DE MATÉRIAUX À L'ATELIER				TOTAUX	1 m <sup>2</sup>	71 kg

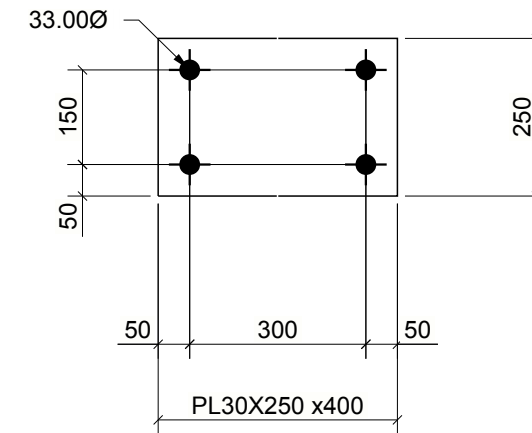
**FABRICANT 123**

456 RUE DE L'ACIER  
TROIS-RIVIÈRES

No DESSIN

**BP3**

No PROJET	2019-001	DESCRIPTION	ASSISE
DESSINÉ PAR	P. CARON	No. RÉVISION	2
DESSINÉ LE	01/20/2021	DATE DE RÉV.	12/06/2021



1	C30
1	C33
Qté.	Dans membrure

BP4	PL30X250	350W	2	400	0	24
MARQUE	DIMENSIONS	ACIER	QTÉ.	LONG.	AIRE	MASSE
LISTE DE MATÉRIAUX À L'ATELIER				TOTAUX	0 m <sup>2</sup>	47 kg

**FABRICANT 123**

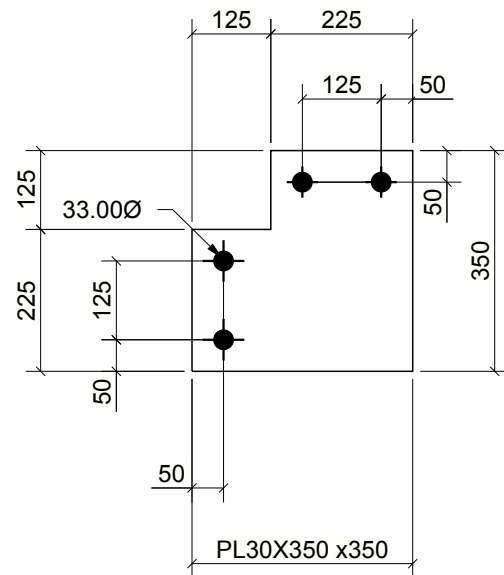
456 RUE DE L'ACIER  
TROIS-RIVIÈRES

No DESSIN

**BP4**

No PROJET	2019-001	DESCRIPTION	ASSISE
DESSINÉ PAR	P. CARON	No. RÉVISION	2
DESSINÉ LE	01/20/2021	DATE DE RÉV.	12/06/2021





1	C34
Qté.	Dans membrure

BP5	PL30X350	350W	1	350	0	25
MARQUE	DIMENSIONS	ACIER	QTÉ.	LONG.	AIRE	MASSE
LISTE DE MATÉRIAUX À L'ATELIER					TOTAUX	0 m <sup>2</sup> 25 kg

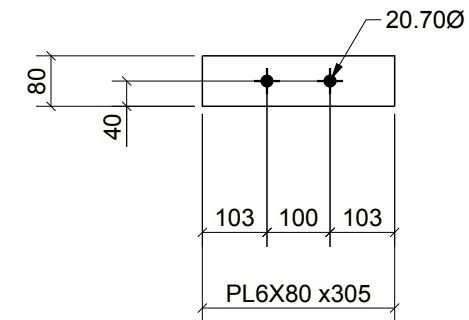
**FABRICANT 123**

456 RUE DE L'ACIER  
TROIS-RIVIÈRES

No DESSIN

**BP5**

No PROJET	2019-001	DESCRIPTION	ASSISE
DESSINÉ PAR	P. CARON	No. RÉVISION	2
DESSINÉ LE	01/20/2021	DATE DE RÉV.	12/06/2021



2	CM301
2	CM309
Qté.	Dans membrure

BP7	PL6X80	300W	4	305	0	1
MARQUE	DIMENSIONS	ACIER	QTÉ.	LONG.	AIRE	MASSE
LISTE DE MATÉRIAUX À L'ATELIER					TOTAUX	0 m <sup>2</sup> 5 kg

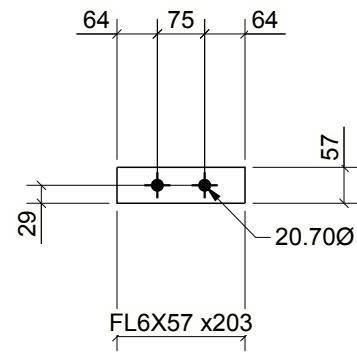
**FABRICANT 123**

456 RUE DE L'ACIER  
TROIS-RIVIÈRES

No DESSIN

**BP7**

No PROJET	2019-001	DESCRIPTION	ASSISE
DESSINÉ PAR	P. CARON	No. RÉVISION	2
DESSINÉ LE	01/21/2021	DATE DE RÉV.	12/06/2021



1	CM303
1	CM304
1	CM305
1	CM306
1	CM310
1	CM311
Qté.	Dans membrure

BP8	FL6X57	300W	6	203	0	1
MARQUE	DIMENSIONS	ACIER	QTÉ.	LONG.	AIRE	MASSE
LISTE DE MATÉRIAUX À L'ATELIER					TOTAUX	0 m <sup>2</sup> 3 kg

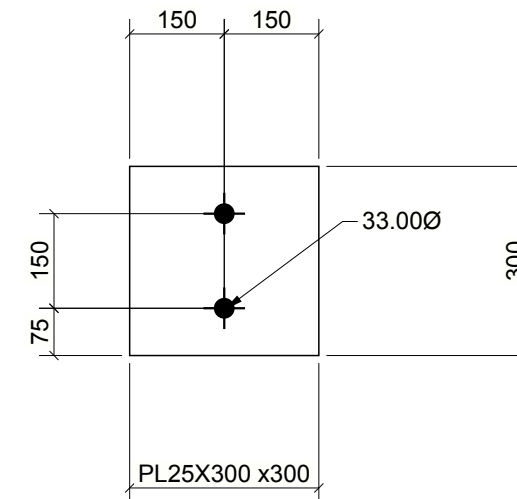
**FABRICANT 123**

456 RUE DE L'ACIER  
TROIS-RIVIÈRES

No DESSIN

**BP8**

No PROJET	2019-001	DESCRIPTION	ASSISE
DESSINÉ PAR	P. CARON	No. RÉVISION	2
DESSINÉ LE	01/21/2021	DATE DE RÉV.	12/06/2021



1	C22
Qté.	Dans membrure

BP9	PL25X300	350W	1	300	0	18
MARQUE	DIMENSIONS	ACIER	QTÉ.	LONG.	AIRE	MASSE
LISTE DE MATÉRIAUX À L'ATELIER					TOTAUX	0 m <sup>2</sup> 18 kg

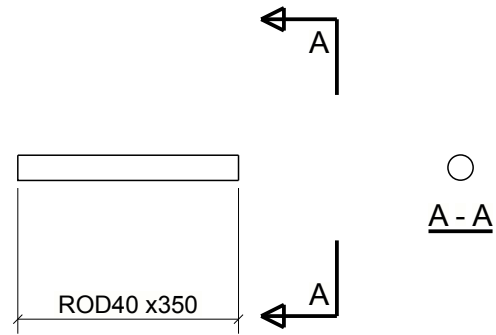
**FABRICANT 123**

456 RUE DE L'ACIER  
TROIS-RIVIÈRES

No DESSIN

**BP9**

No PROJET	2019-001	DESCRIPTION	ASSISE
DESSINÉ PAR	P. CARON	No. RÉVISION	2
DESSINÉ LE	01/20/2021	DATE DE RÉV.	12/06/2021



1	C26
Qté.	Dans membrure

M2	ROD40	300W	1	350	0	3
MARQUE	DIMENSIONS	ACIER	QTÉ.	LONG.	AIRE	MASSE
LISTE DE MATÉRIAUX À L'ATELIER					TOTAUX	0 m <sup>2</sup> 3 kg

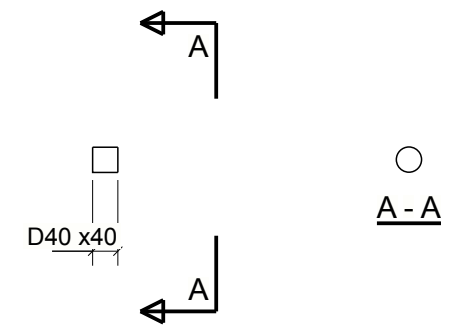
**FABRICANT 123**

456 RUE DE L'ACIER  
TROIS-RIVIÈRES

No DESSIN

**M2**

No PROJET	2019-001	DESCRIPTION	USINAGE
DESSINÉ PAR	P.CARON	No. RÉVISION	2
DESSINÉ LE	11/22/2021	DATE DE RÉV.	12/06/2021



1	C26
Qté.	Dans membrure

M3	D40	300W	1	40	0	0
MARQUE	DIMENSIONS	ACIER	QTÉ.	LONG.	AIRE	MASSE
LISTE DE MATÉRIAUX À L'ATELIER					TOTAUX	0 m <sup>2</sup> 0 kg

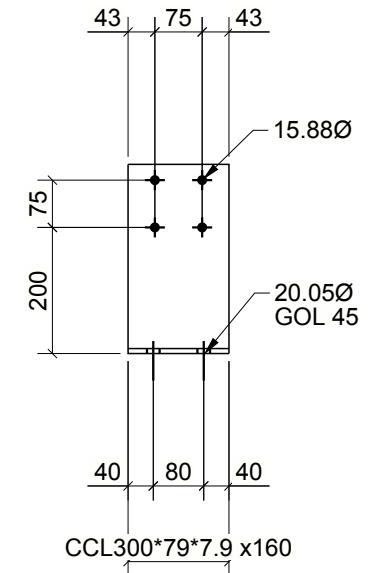
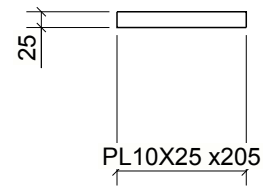
**FABRICANT 123**

456 RUE DE L'ACIER  
TROIS-RIVIÈRES

No DESSIN

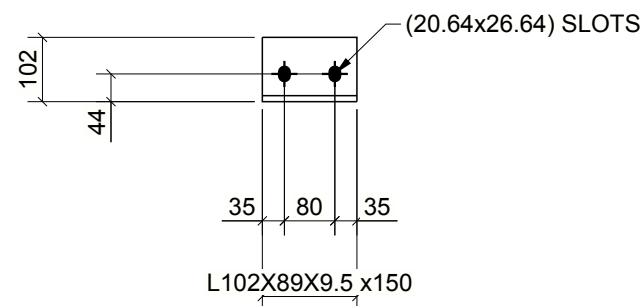
**M3**

No PROJET	2019-001	DESCRIPTION	USINAGE
DESSINÉ PAR	P.CARON	No. RÉVISION	2
DESSINÉ LE	11/22/2021	DATE DE RÉV.	12/06/2021



				24	M20		
				Qté.	Dans membrure		
M20	PL10X25	300W	24	205	0	0	
MARQUE	DIMENSIONS	ACIER	QTÉ.	LONG.	AIRE	MASSE	
LISTE DE MATÉRIAUX À L'ATELIER					TOTAUX	0 m <sup>2</sup>	10 kg
<b>FABRICANT 123</b> 456 RUE DE L'ACIER TROIS-RIVIÈRES		No DESSIN		<b>M20</b>			
		No PROJET		2019-001	DESCRIPTION	LATTE	
		DESSINÉ PAR		P. CARON	No. RÉVISION	2	
		DESSINÉ LE		01/21/2021	DATE DE RÉV.	12/06/2021	

				1	C13		
				Qté.	Dans membrure		
a5	CCL300X79X7.9	350W	1	160	0	4	
MARQUE	DIMENSIONS	ACIER	QTÉ.	LONG.	AIRE	MASSE	
LISTE DE MATÉRIAUX À L'ATELIER					TOTAUX	0 m <sup>2</sup>	4 kg
<b>FABRICANT 123</b> 456 RUE DE L'ACIER TROIS-RIVIÈRES		No DESSIN		<b>a5</b>			
		No PROJET		2019-001	DESCRIPTION	PL PLIÉE	
		DESSINÉ PAR		P. CARON	No. RÉVISION	2	
		DESSINÉ LE		10/25/2021	DATE DE RÉV.	12/06/2021	



1	C4
1	C5
2	C10
2	C14
2	C15
1	C20
1	C21
2	C29
2	C30
Qté.	Dans membrure

a6	L102X89X9.5	300W	14	150	0	2
MARQUE	DIMENSIONS	ACIER	QTÉ.	LONG.	AIRE	MASSE
LISTE DE MATÉRIAUX À L'ATELIER					TOTAUX	1 m <sup>2</sup> 29 kg

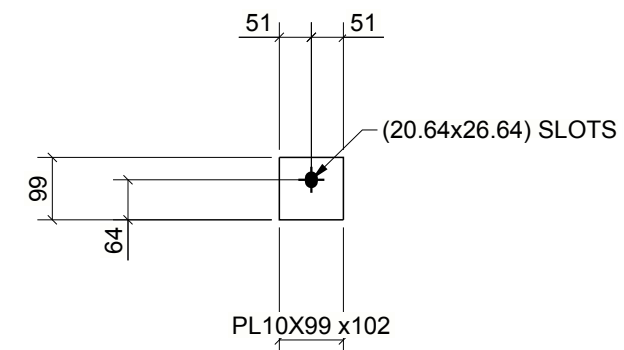
**FABRICANT 123**

456 RUE DE L'ACIER  
TROIS-RIVIÈRES

No DESSIN

**a6**

No PROJET	2019-001	DESCRIPTION	CORNIÈRE
DESSINÉ PAR	P. CARON	No. RÉVISION	2
DESSINÉ LE	01/27/2021	DATE DE RÉV.	12/06/2021



1	C4
1	C5
2	C10
2	C14
2	C15
1	C20
1	C21
2	C29
2	C30
Qté.	Dans membrure

a7	PL10X99	300W	14	102	0	1
MARQUE	DIMENSIONS	ACIER	QTÉ.	LONG.	AIRE	MASSE
LISTE DE MATÉRIAUX À L'ATELIER					TOTAUX	0 m <sup>2</sup> 11 kg

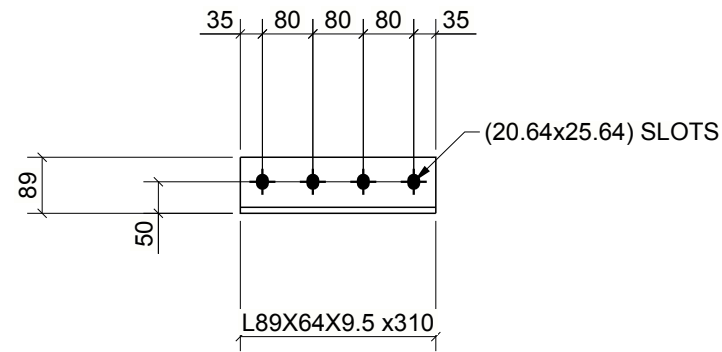
**FABRICANT 123**

456 RUE DE L'ACIER  
TROIS-RIVIÈRES

No DESSIN

**a7**

No PROJET	2019-001	DESCRIPTION	PLAQUE
DESSINÉ PAR	P. CARON	No. RÉVISION	2
DESSINÉ LE	01/27/2021	DATE DE RÉV.	12/06/2021



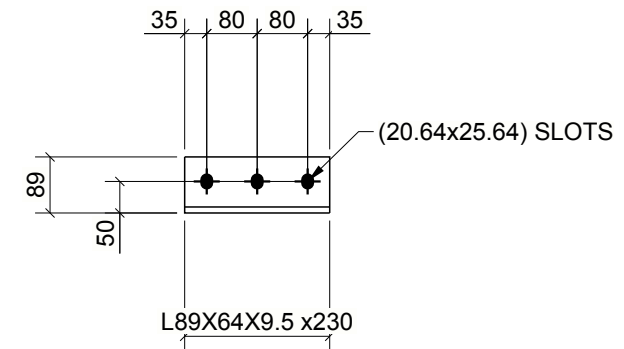
6	C27
10	C29
4	C32
6	C33
Qté.	Dans membrure

a8	L89X64X9.5	300W	26	310	0	3
MARQUE	DIMENSIONS	ACIER	QTÉ.	LONG.	AIRE	MASSE
LISTE DE MATÉRIAUX À L'ATELIER				TOTAUX	2 m <sup>2</sup>	86 kg

**FABRICANT 123**

456 RUE DE L'ACIER  
TROIS-RIVIÈRES

No DESSIN	<b>a8</b>		
No PROJET	2019-001	DESCRIPTION	CORNIÈRE
DESSINÉ PAR	P. CARON	No. RÉVISION	2
DESSINÉ LE	01/20/2021	DATE DE RÉV.	12/06/2021



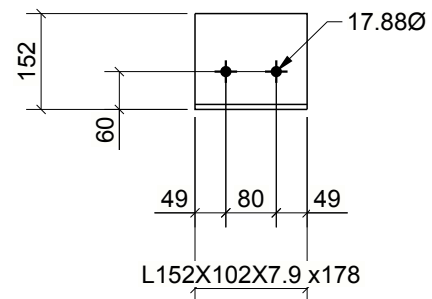
2	C29
Qté.	Dans membrure

a9	L89X64X9.5	300W	2	230	0	2
MARQUE	DIMENSIONS	ACIER	QTÉ.	LONG.	AIRE	MASSE
LISTE DE MATÉRIAUX À L'ATELIER				TOTAUX	0 m <sup>2</sup>	5 kg

**FABRICANT 123**

456 RUE DE L'ACIER  
TROIS-RIVIÈRES

No DESSIN	<b>a9</b>		
No PROJET	2019-001	DESCRIPTION	CORNIÈRE
DESSINÉ PAR	P. CARON	No. RÉVISION	2
DESSINÉ LE	01/20/2021	DATE DE RÉV.	12/06/2021



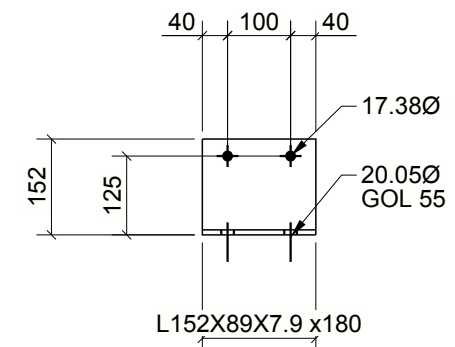
1	C20
2	C27
2	C32
1	C33
Qté.	Dans membrure

a10	L152X102X7.9	300W	6	178	0	3
MARQUE	DIMENSIONS	ACIER	QTÉ.	LONG.	AIRE	MASSE
LISTE DE MATÉRIAUX À L'ATELIER					TOTAUX	1 m <sup>2</sup> 16 kg

**FABRICANT 123**

456 RUE DE L'ACIER  
TROIS-RIVIÈRES

No DESSIN	a10		
No PROJET	2019-001	DESCRIPTION	CORNIÈRE
DESSINÉ PAR	P. CARON	No. RÉVISION	2
DESSINÉ LE	01/20/2021	DATE DE RÉV.	12/06/2021



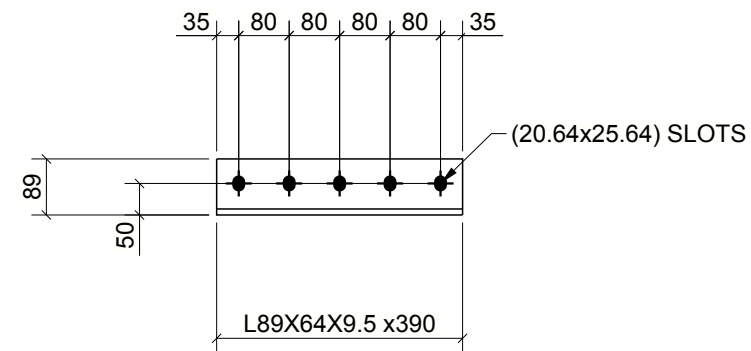
2	C22
Qté.	Dans membrure

a12	L152X89X7.9	350W	2	180	0	3
MARQUE	DIMENSIONS	ACIER	QTÉ.	LONG.	AIRE	MASSE
LISTE DE MATÉRIAUX À L'ATELIER					TOTAUX	0 m <sup>2</sup> 5 kg

**FABRICANT 123**

456 RUE DE L'ACIER  
TROIS-RIVIÈRES

No DESSIN	a12		
No PROJET	2019-001	DESCRIPTION	CORNIÈRE
DESSINÉ PAR	P. CARON	No. RÉVISION	2
DESSINÉ LE	01/27/2021	DATE DE RÉV.	12/06/2021



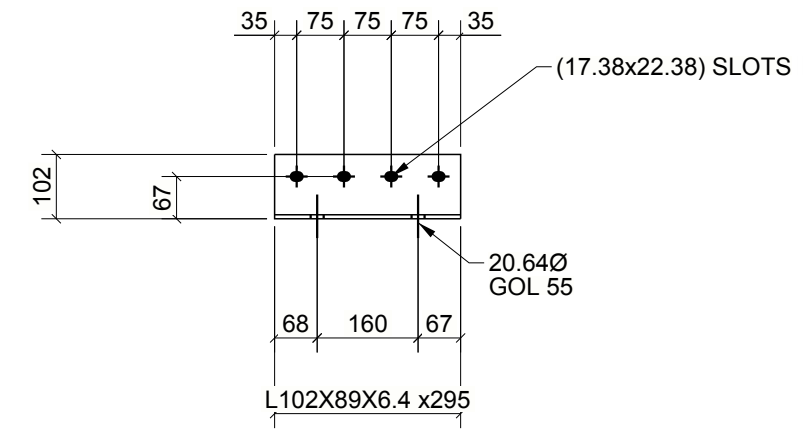
4	C30
4	C34
Qté.	Dans membrure

a13	L89X64X9.5	350W	8	390	0	4
MARQUE	DIMENSIONS	ACIER	QTÉ.	LONG.	AIRE	MASSE
LISTE DE MATÉRIAUX À L'ATELIER					TOTAUX	1 m <sup>2</sup> 33 kg

**FABRICANT 123**

456 RUE DE L'ACIER  
TROIS-RIVIÈRES

No DESSIN	<b>a13</b>		
No PROJET	2019-001	DESCRIPTION	CORNIÈRE
DESSINÉ PAR	P. CARON	No. RÉVISION	2
DESSINÉ LE	01/21/2021	DATE DE RÉV.	12/06/2021



5	C3
5	C4
4	C5
5	C6
5	C9
5	C11
4	C16
1	C20
1	C21
Qté.	Dans membrure

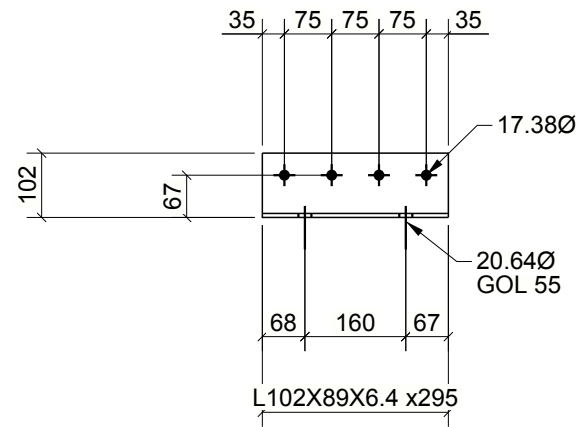
a14	L102X89X6.4	350W	35	295	0	3
MARQUE	DIMENSIONS	ACIER	QTÉ.	LONG.	AIRE	MASSE
LISTE DE MATÉRIAUX À L'ATELIER					TOTAUX	4 m <sup>2</sup> 95 kg

**FABRICANT 123**

456 RUE DE L'ACIER  
TROIS-RIVIÈRES

No DESSIN	<b>a14</b>		
No PROJET	2019-001	DESCRIPTION	CORNIÈRE
DESSINÉ PAR	P. CARON	No. RÉVISION	2
DESSINÉ LE	01/22/2021	DATE DE RÉV.	12/06/2021





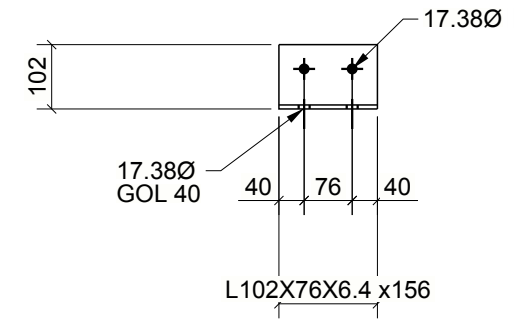
1	C5
1	C9
1	C16
5	C19
4	C20
4	C21
5	C23
Qté.	Dans membrure

a15	L102X89X6.4	350W	21	295	0	3
MARQUE	DIMENSIONS	ACIER	QTÉ.	LONG.	AIRE	MASSE
LISTE DE MATÉRIAUX À L'ATELIER					TOTAUX	2 m <sup>2</sup> 57 kg

**FABRICANT 123**

456 RUE DE L'ACIER  
TROIS-RIVIÈRES

No DESSIN	<b>a15</b>		
No PROJET	2019-001	DESCRIPTION	CORNIÈRE
DESSINÉ PAR	P. CARON	No. RÉVISION	2
DESSINÉ LE	01/26/2021	DATE DE RÉV.	12/06/2021



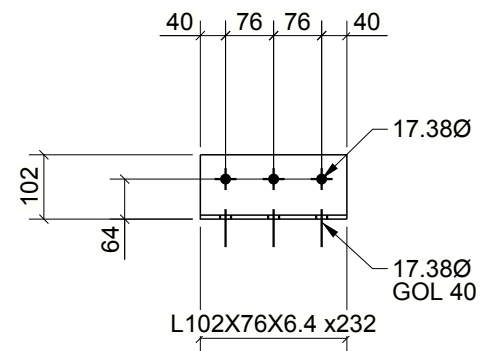
6	CM301
1	CM303
1	CM304
1	CM305
1	CM306
6	CM309
1	CM310
1	CM311
1	M350
4	M351
2	M355
1	M362
4	M363
2	M380
1	M383
3	M384
1	M385
1	M387
4	M388
2	M392
Qté.	Dans membrure

a16	L102X76X6.4	350W	44	156	0	1
MARQUE	DIMENSIONS	ACIER	QTÉ.	LONG.	AIRE	MASSE
LISTE DE MATÉRIAUX À L'ATELIER					TOTAUX	2 m <sup>2</sup> 59 kg

**FABRICANT 123**

456 RUE DE L'ACIER  
TROIS-RIVIÈRES

No DESSIN	<b>a16</b>		
No PROJET	2019-001	DESCRIPTION	CORNIÈRE
DESSINÉ PAR	P. CARON	No. RÉVISION	2
DESSINÉ LE	01/26/2021	DATE DE RÉV.	12/06/2021



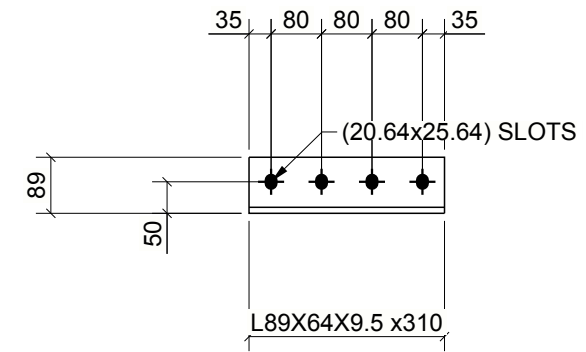
2	M366
2	M373
Qté.	Dans membrure

a19	L102X76X6.4	350W	4	232	0	2
MARQUE	DIMENSIONS	ACIER	QTÉ.	LONG.	AIRE	MASSE
LISTE DE MATÉRIAUX À L'ATELIER					TOTAUX	0 m <sup>2</sup> 8 kg

**FABRICANT 123**

456 RUE DE L'ACIER  
TROIS-RIVIÈRES

No DESSIN	<b>a19</b>		
No PROJET	2019-001	DESCRIPTION	CORNIÈRE
DESSINÉ PAR	P. CARON	No. RÉVISION	2
DESSINÉ LE	01/27/2021	DATE DE RÉV.	12/06/2021



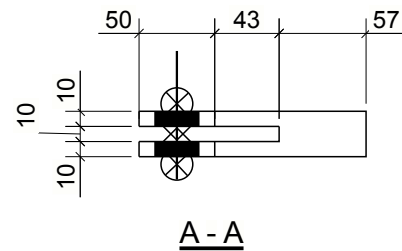
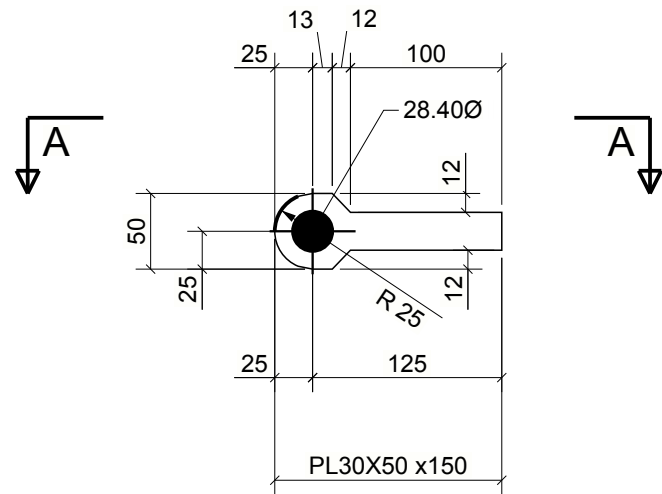
4	C30
4	C33
4	C34
Qté.	Dans membrure

a21	L89X64X9.5	350W	12	310	0	3
MARQUE	DIMENSIONS	ACIER	QTÉ.	LONG.	AIRE	MASSE
LISTE DE MATÉRIAUX À L'ATELIER					TOTAUX	1 m <sup>2</sup> 40 kg

**FABRICANT 123**

456 RUE DE L'ACIER  
TROIS-RIVIÈRES

No DESSIN	<b>a21</b>		
No PROJET	2019-001	DESCRIPTION	CORNIÈRE
DESSINÉ PAR	P. CARON	No. RÉVISION	2
DESSINÉ LE	07/25/2021	DATE DE RÉV.	12/06/2021



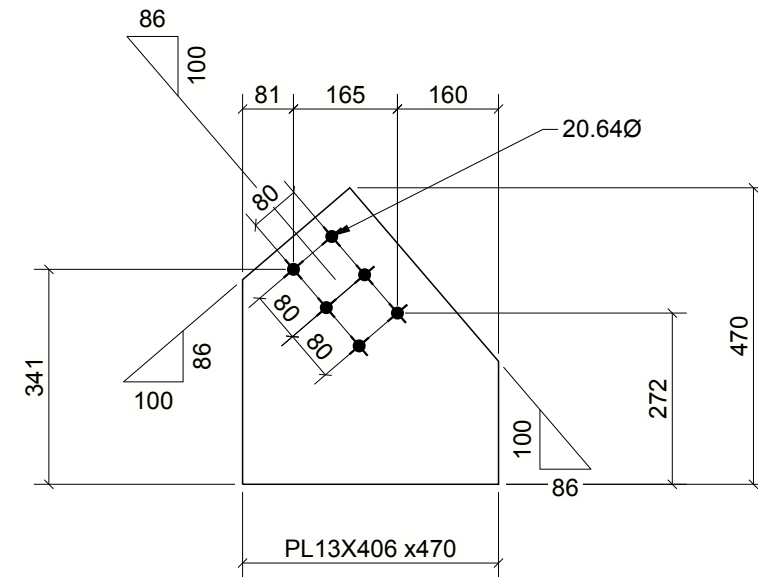
2	C26
Qté.	Dans membrure

m78	PL30X50	300W	2	150	0	1
MARQUE	DIMENSIONS	ACIER	QTÉ.	LONG.	AIRE	MASSE
LISTE DE MATÉRIAUX À L'ATELIER					TOTAUX	0 m <sup>2</sup> 2 kg

**FABRICANT 123**

456 RUE DE L'ACIER  
TROIS-RIVIÈRES

No DESSIN	m78		
No PROJET	2019-001	DESCRIPTION	SUSPENTE
DESSINÉ PAR	P. CARON	No. RÉVISION	2
DESSINÉ LE	01/20/2021	DATE DE RÉV.	12/06/2021



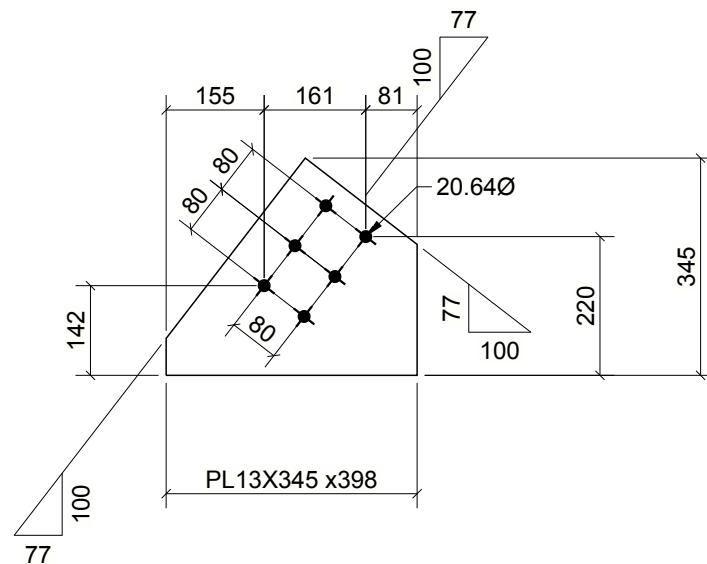
1	C19
1	C20
Qté.	Dans membrure

p1	PL13X406	350W	2	470	0	15
MARQUE	DIMENSIONS	ACIER	QTÉ.	LONG.	AIRE	MASSE
LISTE DE MATÉRIAUX À L'ATELIER					TOTAUX	1 m <sup>2</sup> 30 kg

**FABRICANT 123**

456 RUE DE L'ACIER  
TROIS-RIVIÈRES

No DESSIN	p1		
No PROJET	2019-001	DESCRIPTION	GOUSSET
DESSINÉ PAR	P. CARON	No. RÉVISION	2
DESSINÉ LE	01/20/2021	DATE DE RÉV.	12/06/2021



1	C13
1	C19
Qté.	Dans membrure

p2	PL13X345	350W	2	398	0	10
MARQUE	DIMENSIONS	ACIER	QTÉ.	LONG.	AIRE	MASSE
LISTE DE MATÉRIAUX À L'ATELIER					TOTAUX	0 m <sup>2</sup> 19 kg

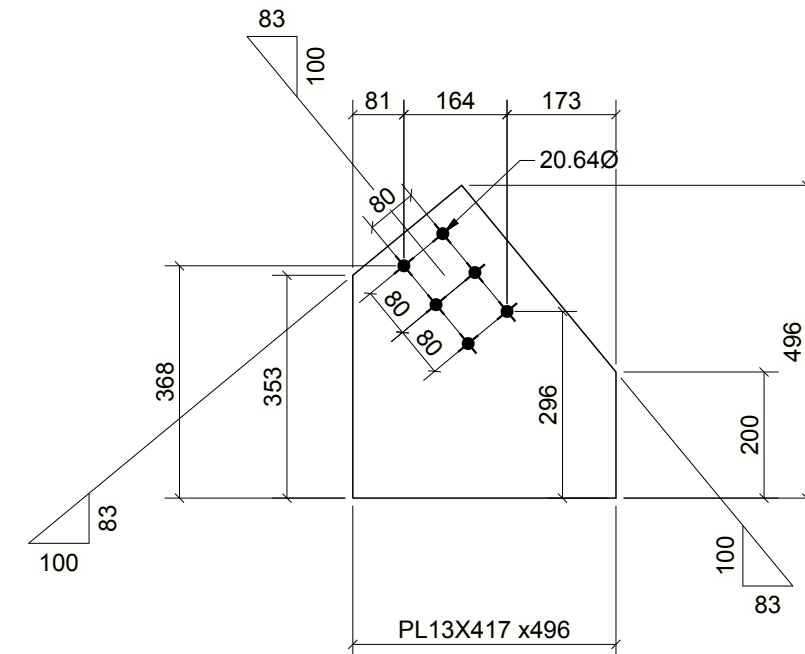
**FABRICANT 123**

456 RUE DE L'ACIER  
TROIS-RIVIÈRES

No DESSIN

**p2**

No PROJET	2019-001	DESCRIPTION	GOUSSET
DESSINÉ PAR	P. CARON	No. RÉVISION	2
DESSINÉ LE	01/20/2021	DATE DE RÉV.	12/06/2021



1	C5
Qté.	Dans membrure

p3	PL13X417	350W	1	496	0	16
MARQUE	DIMENSIONS	ACIER	QTÉ.	LONG.	AIRE	MASSE
LISTE DE MATÉRIAUX À L'ATELIER					TOTAUX	0 m <sup>2</sup> 16 kg

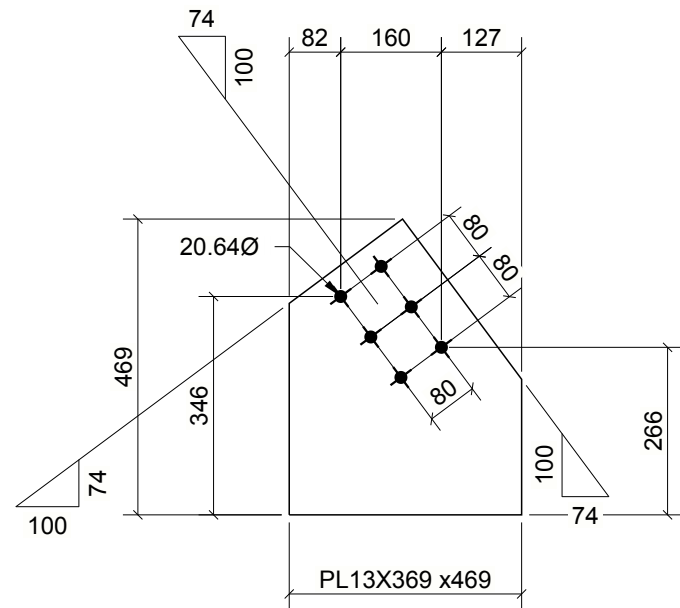
**FABRICANT 123**

456 RUE DE L'ACIER  
TROIS-RIVIÈRES

No DESSIN

**p3**

No PROJET	2019-001	DESCRIPTION	GOUSSET
DESSINÉ PAR	P. CARON	No. RÉVISION	2
DESSINÉ LE	01/21/2021	DATE DE RÉV.	12/06/2021



1	C6
1	C11
Qté.	Dans membrure

p4	PL13X369	350W	2	469	0	14
MARQUE	DIMENSIONS	ACIER	QTÉ.	LONG.	AIRE	MASSE
LISTE DE MATÉRIAUX À L'ATELIER					TOTAUX	1 m <sup>2</sup> 28 kg

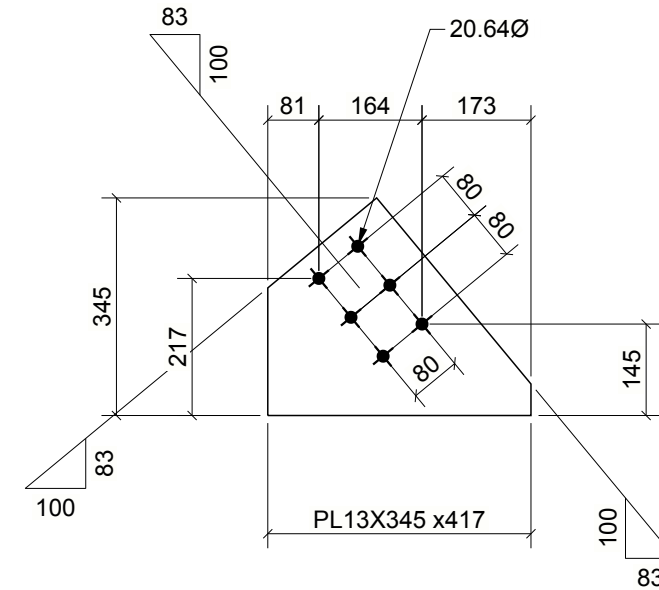
**FABRICANT 123**

456 RUE DE L'ACIER  
TROIS-RIVIÈRES

No DESSIN

**p4**

No PROJET	2019-001	DESCRIPTION	GOUSSET
DESSINÉ PAR	P. CARON	No. RÉVISION	2
DESSINÉ LE	01/20/2021	DATE DE RÉV.	12/06/2021



1	C6
Qté.	Dans membrure

p5	PL13X345	350W	1	417	0	10
MARQUE	DIMENSIONS	ACIER	QTÉ.	LONG.	AIRE	MASSE
LISTE DE MATÉRIAUX À L'ATELIER					TOTAUX	0 m <sup>2</sup> 10 kg

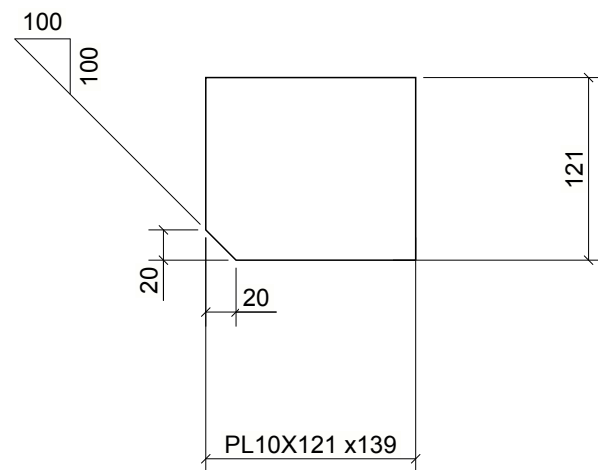
**FABRICANT 123**

456 RUE DE L'ACIER  
TROIS-RIVIÈRES

No DESSIN

**p5**

No PROJET	2019-001	DESCRIPTION	GOUSSET
DESSINÉ PAR	P. CARON	No. RÉVISION	2
DESSINÉ LE	01/20/2021	DATE DE RÉV.	12/06/2021



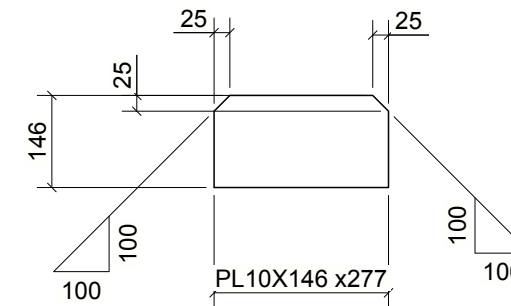
1	B204
1	B205
1	B212
1	B213
Qté.	Dans membrure

p6	PL10X121	350W	4	139	0	1
MARQUE	DIMENSIONS	ACIER	QTÉ.	LONG.	AIRE	MASSE
LISTE DE MATÉRIAUX À L'ATELIER					TOTAUX	0 m <sup>2</sup> 5 kg

**FABRICANT 123**

456 RUE DE L'ACIER  
TROIS-RIVIÈRES

No DESSIN	p6		
No PROJET	2019-001	DESCRIPTION	PLAQUE
DESSINÉ PAR	P. CARON	No. RÉVISION	2
DESSINÉ LE	01/20/2021	DATE DE RÉV.	12/06/2021



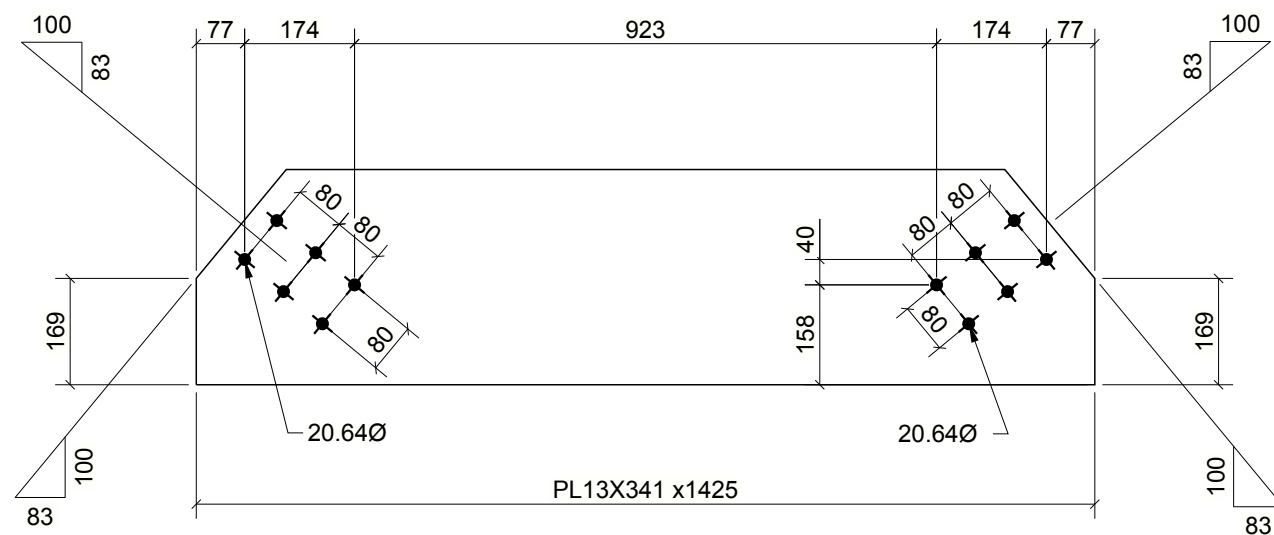
4	C3
4	C4
4	C5
4	C13
4	C14
4	C15
Qté.	Dans membrure

p8	PL10X146	300W	24	277	0	3
MARQUE	DIMENSIONS	ACIER	QTÉ.	LONG.	AIRE	MASSE
LISTE DE MATÉRIAUX À L'ATELIER					TOTAUX	2 m <sup>2</sup> 75 kg

**FABRICANT 123**

456 RUE DE L'ACIER  
TROIS-RIVIÈRES

No DESSIN	p8		
No PROJET	2019-001	DESCRIPTION	PLAQUE
DESSINÉ PAR	P. CARON	No. RÉVISION	2
DESSINÉ LE	01/20/2021	DATE DE RÉV.	12/06/2021



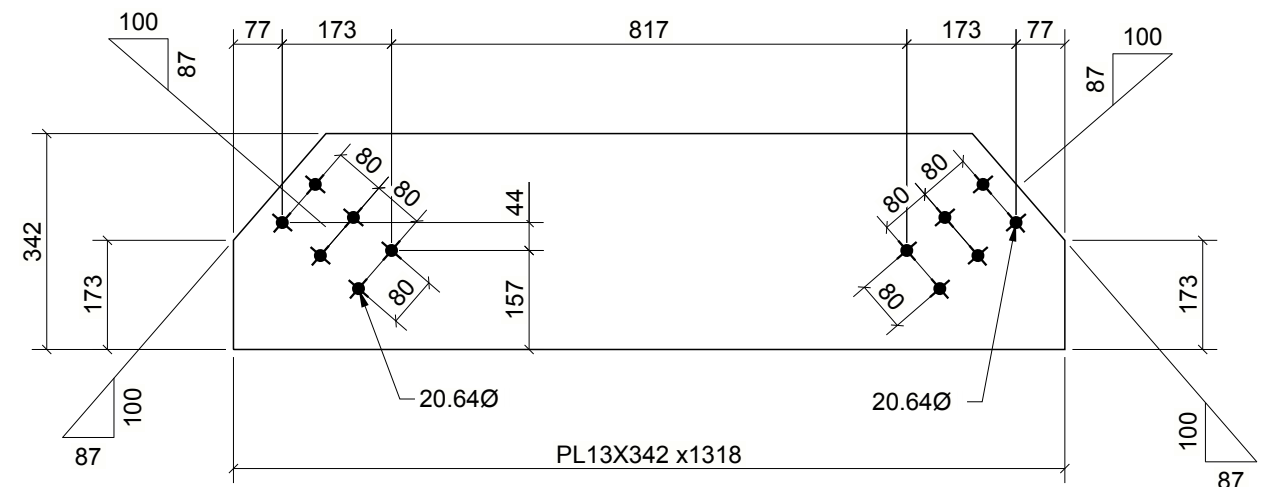
1	B101
Qté.	Dans membrure

p10	PL13X341	350W	1	1425	1	47
MARQUE	DIMENSIONS	ACIER	QTÉ.	LONG.	AIRE	MASSE
LISTE DE MATÉRIAUX À L'ATELIER					TOTAUX	1 m <sup>2</sup> 47 kg

**FABRICANT 123**

456 RUE DE L'ACIER  
TROIS-RIVIÈRES

No DESSIN	p10		
No PROJET	2019-001	DESCRIPTION	GOUSSET
DESSINÉ PAR	P. CARON	No. RÉVISION	2
DESSINÉ LE	01/27/2021	DATE DE RÉV.	12/06/2021



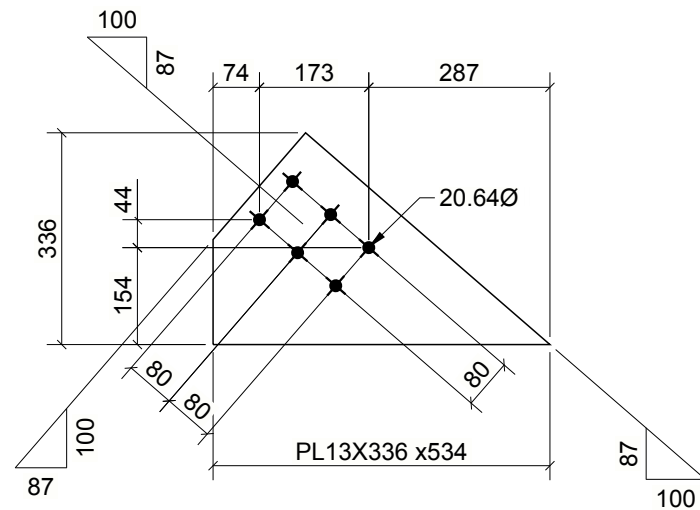
1	B101
Qté.	Dans membrure

p11	PL13X342	350W	1	1318	1	44
MARQUE	DIMENSIONS	ACIER	QTÉ.	LONG.	AIRE	MASSE
LISTE DE MATÉRIAUX À L'ATELIER					TOTAUX	1 m <sup>2</sup> 44 kg

**FABRICANT 123**

456 RUE DE L'ACIER  
TROIS-RIVIÈRES

No DESSIN	p11		
No PROJET	2019-001	DESCRIPTION	GOUSSET
DESSINÉ PAR	P. CARON	No. RÉVISION	2
DESSINÉ LE	01/27/2021	DATE DE RÉV.	12/06/2021



1	B203
Qté.	Dans membrure

p12	PL13X336	350W	1	534	0	10
MARQUE	DIMENSIONS	ACIER	QTÉ.	LONG.	AIRE	MASSE
LISTE DE MATÉRIAUX À L'ATELIER					TOTAUX	0 m <sup>2</sup> 10 kg

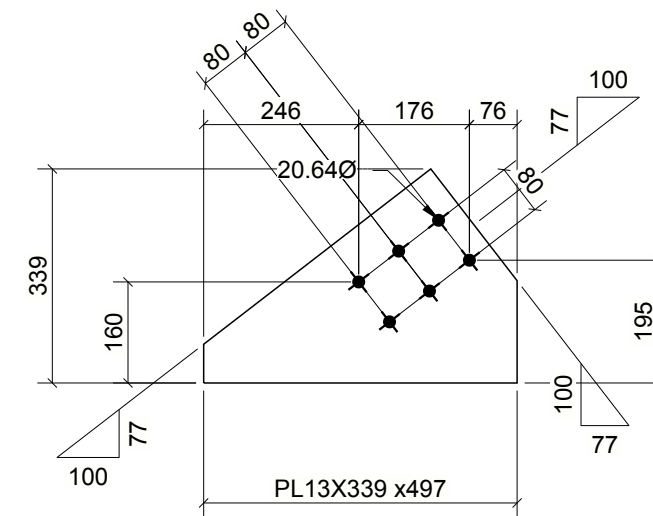
**FABRICANT 123**

456 RUE DE L'ACIER  
TROIS-RIVIÈRES

No DESSIN

**p12**

No PROJET	2019-001	DESCRIPTION	GOUSSET
DESSINÉ PAR	P. CARON	No. RÉVISION	2
DESSINÉ LE	01/20/2021	DATE DE RÉV.	12/06/2021



2	B217
Qté.	Dans membrure

p13	PL13X339	350W	2	497	0	11
MARQUE	DIMENSIONS	ACIER	QTÉ.	LONG.	AIRE	MASSE
LISTE DE MATÉRIAUX À L'ATELIER					TOTAUX	0 m <sup>2</sup> 22 kg

**FABRICANT 123**

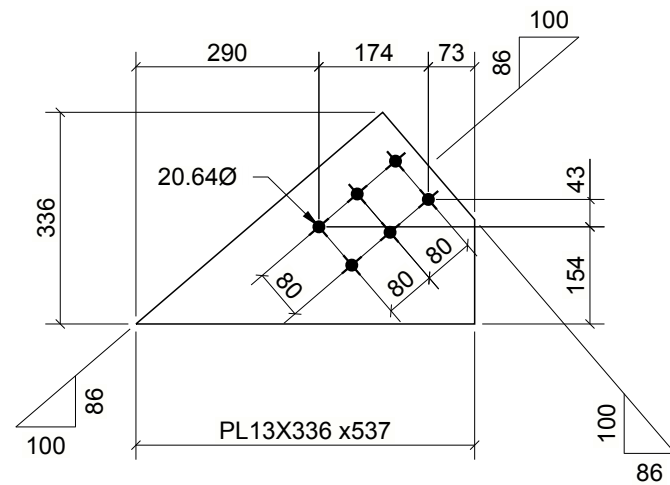
456 RUE DE L'ACIER  
TROIS-RIVIÈRES

No DESSIN

**p13**

No PROJET	2019-001	DESCRIPTION	GOUSSET
DESSINÉ PAR	P. CARON	No. RÉVISION	2
DESSINÉ LE	01/20/2021	DATE DE RÉV.	12/06/2021





2	B219
Qté.	Dans membrure

p14	PL13X336	350W	2	537	0	10
MARQUE	DIMENSIONS	ACIER	QTÉ.	LONG.	AIRE	MASSE
LISTE DE MATÉRIAUX À L'ATELIER					TOTAUX	0 m <sup>2</sup> 21 kg

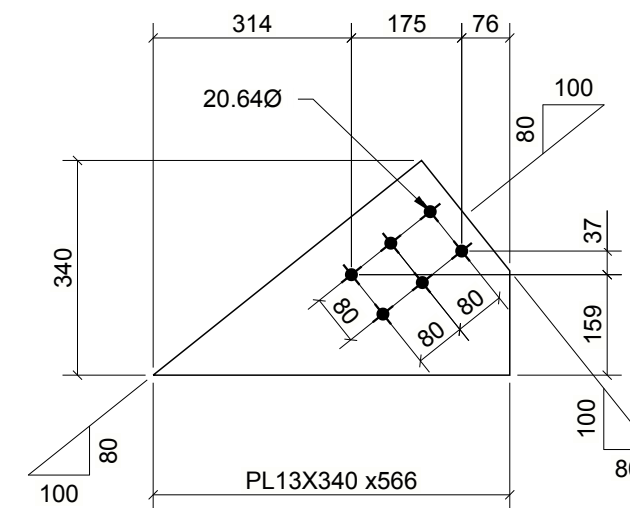
**FABRICANT 123**

456 RUE DE L'ACIER  
TROIS-RIVIÈRES

No DESSIN

**p14**

No PROJET	2019-001	DESCRIPTION	GOUSSET
DESSINÉ PAR	P. CARON	No. RÉVISION	2
DESSINÉ LE	01/20/2021	DATE DE RÉV.	12/06/2021



2	B206
Qté.	Dans membrure

p15	PL13X340	350W	2	566	0	11
MARQUE	DIMENSIONS	ACIER	QTÉ.	LONG.	AIRE	MASSE
LISTE DE MATÉRIAUX À L'ATELIER					TOTAUX	0 m <sup>2</sup> 22 kg

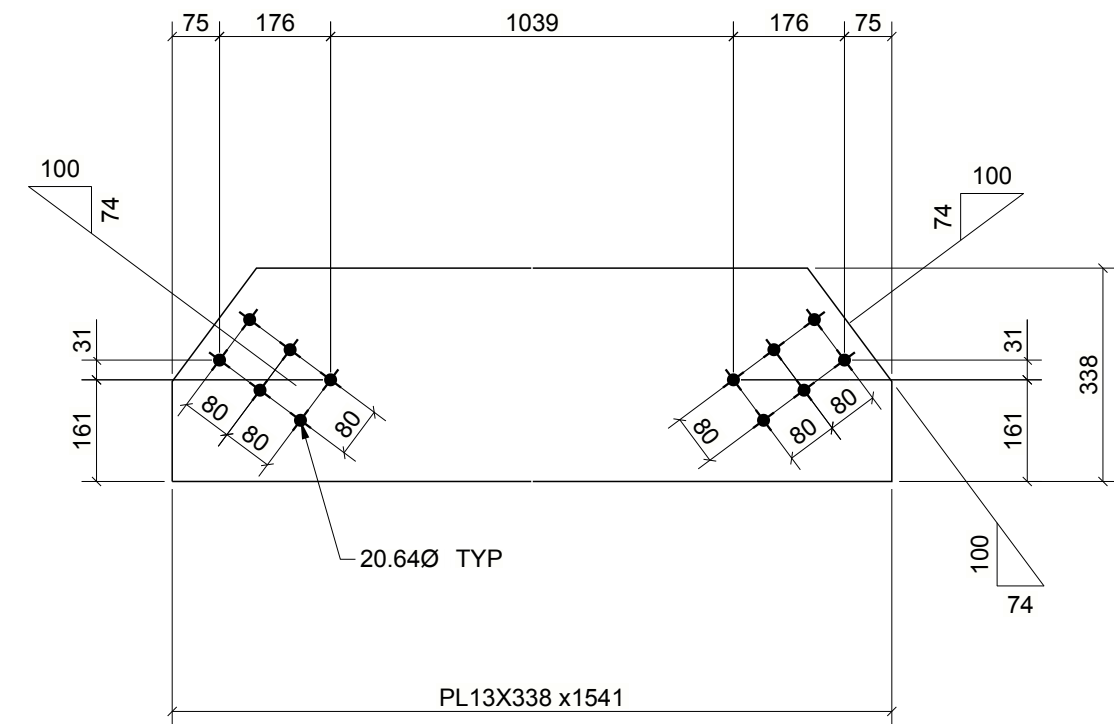
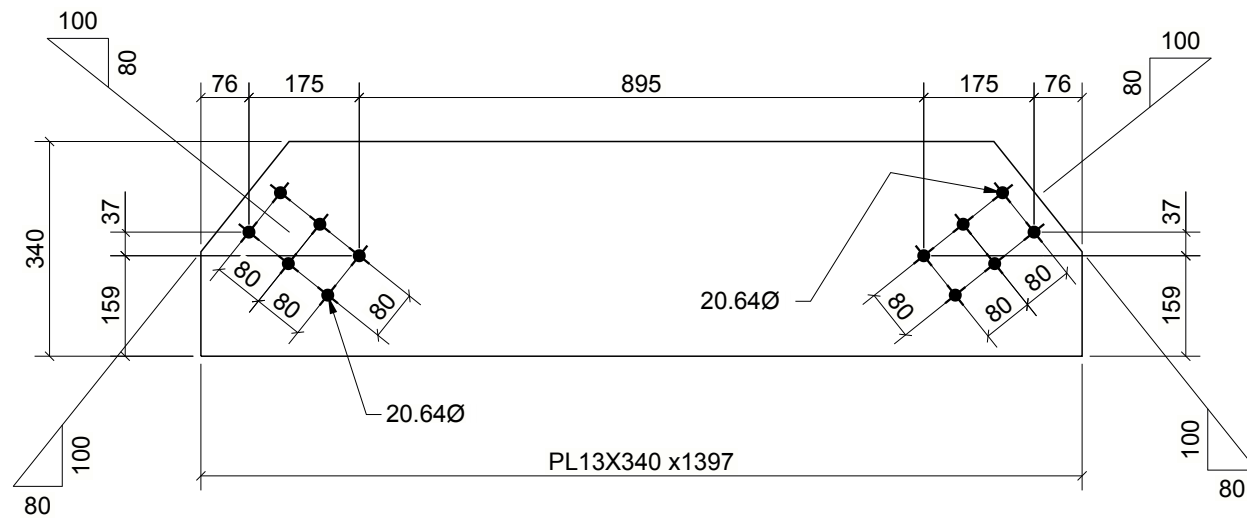
**FABRICANT 123**

456 RUE DE L'ACIER  
TROIS-RIVIÈRES

No DESSIN

**p15**

No PROJET	2019-001	DESCRIPTION	GOUSSET
DESSINÉ PAR	P. CARON	No. RÉVISION	2
DESSINÉ LE	01/21/2021	DATE DE RÉV.	12/06/2021



				1	B106
				Qté.	Dans membrure
p16	PL13X340	350W	1	1397	46
MARQUE	DIMENSIONS	ACIER	QTÉ.	LONG.	MASSE
LISTE DE MATÉRIAUX À L'ATELIER				TOTAUX	46 kg

<b>FABRICANT 123</b> 456 RUE DE L'ACIER TROIS-RIVIÈRES	No DESSIN		<b>p16</b>	
	No PROJET	2019-001	DESCRIPTION	GOUSSET
	DESSINÉ PAR	P. CARON	No. RÉVISION	2
	DESSINÉ LE	01/21/2021	DATE DE RÉV.	12/06/2021

				1	B106
				Qté.	Dans membrure
p17	PL13X338	350W	1	1541	51
MARQUE	DIMENSIONS	ACIER	QTÉ.	LONG.	MASSE
LISTE DE MATÉRIAUX À L'ATELIER				TOTAUX	51 kg

<b>FABRICANT 123</b> 456 RUE DE L'ACIER TROIS-RIVIÈRES	No DESSIN		<b>p17</b>	
	No PROJET	2019-001	DESCRIPTION	GOUSSET
	DESSINÉ PAR	P. CARON	No. RÉVISION	2
	DESSINÉ LE	06/04/2019	DATE DE RÉV.	12/06/2021



4	B101
4	B106
4	B116
Qté.	Dans membrure

p18	PL10X76	300W	12	502	0	3
MARQUE	DIMENSIONS	ACIER	QTÉ.	LONG.	AIRE	MASSE
LISTE DE MATÉRIAUX À L'ATELIER					TOTAUX	1 m <sup>2</sup> 36 kg

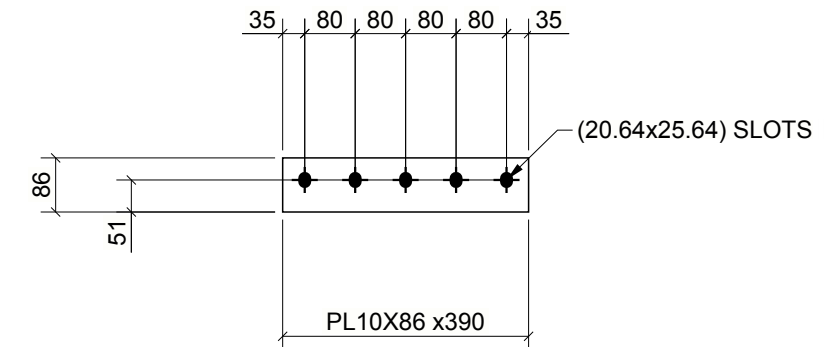
**FABRICANT 123**

456 RUE DE L'ACIER  
TROIS-RIVIÈRES

No DESSIN

**p18**

No PROJET	2019-001	DESCRIPTION	PLAQUE
DESSINÉ PAR	P. CARON	No. RÉVISION	2
DESSINÉ LE	01/20/2021	DATE DE RÉV.	12/06/2021



12	B107
Qté.	Dans membrure

p19	PL10X86	300W	12	390	0	3
MARQUE	DIMENSIONS	ACIER	QTÉ.	LONG.	AIRE	MASSE
LISTE DE MATÉRIAUX À L'ATELIER					TOTAUX	1 m <sup>2</sup> 32 kg

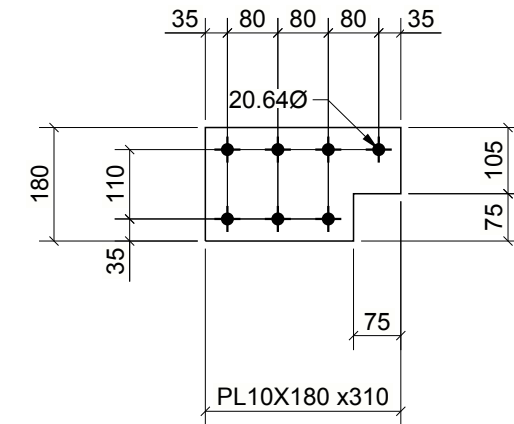
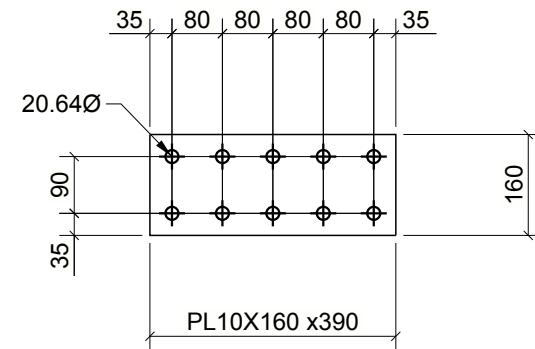
**FABRICANT 123**

456 RUE DE L'ACIER  
TROIS-RIVIÈRES

No DESSIN

**p19**

No PROJET	2019-001	DESCRIPTION	PLAQUE
DESSINÉ PAR	P. CARON	No. RÉVISION	2
DESSINÉ LE	01/27/2021	DATE DE RÉV.	12/06/2021



6	B107
Qté.	Dans membrure

p20	PL10X160	300W	6	390	0	5
MARQUE	DIMENSIONS	ACIER	QTÉ.	LONG.	AIRE	MASSE
LISTE DE MATÉRIAUX À L'ATELIER					TOTAUX	1 m <sup>2</sup> 29 kg

**FABRICANT 123**

456 RUE DE L'ACIER  
TROIS-RIVIÈRES

No DESSIN	p20		
No PROJET	2019-001	DESCRIPTION	PLAQUE
DESSINÉ PAR	P. CARON	No. RÉVISION	2
DESSINÉ LE	01/27/2021	DATE DE RÉV.	12/06/2021

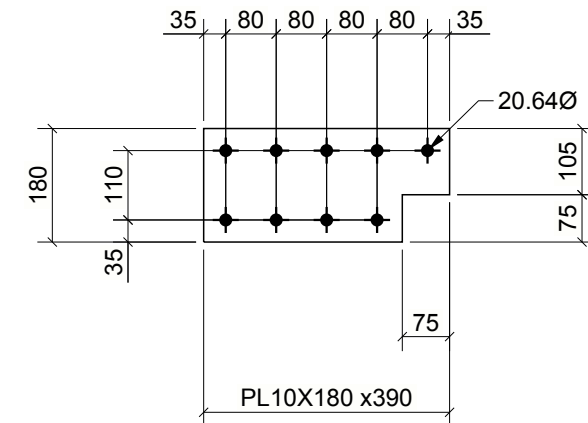
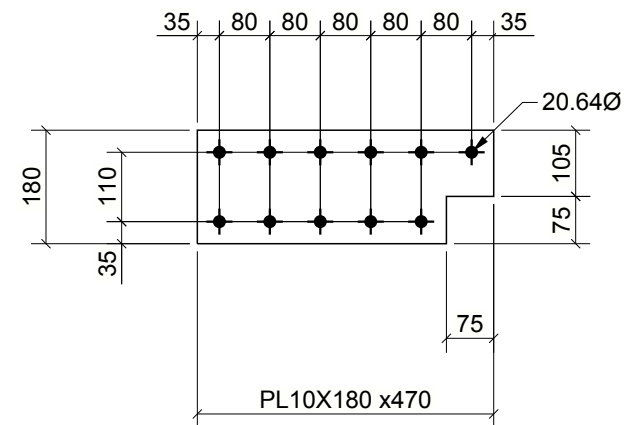
1	B106
2	B110
1	B114
1	B201
4	B202
1	B207
1	B209
1	B210
1	B214
2	B215
1	B216
1	B218
1	B220
2	B221
1	B252
1	B253
Qté.	Dans membrure

p21	PL10X180	300W	22	310	0	4
MARQUE	DIMENSIONS	ACIER	QTÉ.	LONG.	AIRE	MASSE
LISTE DE MATÉRIAUX À L'ATELIER					TOTAUX	2 m <sup>2</sup> 87 kg

**FABRICANT 123**

456 RUE DE L'ACIER  
TROIS-RIVIÈRES

No DESSIN	p21		
No PROJET	2019-001	DESCRIPTION	PLAQUE
DESSINÉ PAR	P. CARON	No. RÉVISION	2
DESSINÉ LE	01/27/2021	DATE DE RÉV.	12/06/2021



1	B208
Qté.	Dans membrure

p22	PL10X180	300W	1	470	0	6
MARQUE	DIMENSIONS	ACIER	QTÉ.	LONG.	AIRE	MASSE
LISTE DE MATÉRIAUX À L'ATELIER					TOTAUX	0 m <sup>2</sup> 6 kg

**FABRICANT 123**

456 RUE DE L'ACIER  
TROIS-RIVIÈRES

No DESSIN	p22		
No PROJET	2019-001	DESCRIPTION	PLAQUE
DESSINÉ PAR	P. CARON	No. RÉVISION	2
DESSINÉ LE	01/27/2021	DATE DE RÉV.	12/06/2021

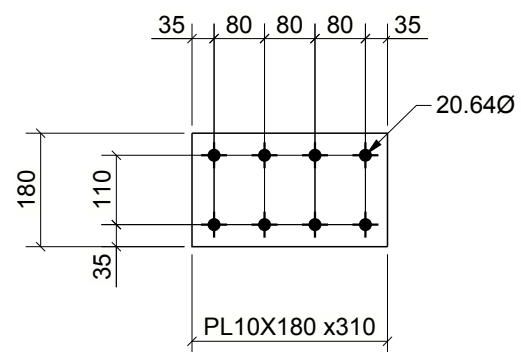
1	B203
1	B206
1	B219
Qté.	Dans membrure

p23	PL10X180	300W	3	390	0	5
MARQUE	DIMENSIONS	ACIER	QTÉ.	LONG.	AIRE	MASSE
LISTE DE MATÉRIAUX À L'ATELIER					TOTAUX	0 m <sup>2</sup> 15 kg

**FABRICANT 123**

456 RUE DE L'ACIER  
TROIS-RIVIÈRES

No DESSIN	p23		
No PROJET	2019-001	DESCRIPTION	PLAQUE
DESSINÉ PAR	P. CARON	No. RÉVISION	2
DESSINÉ LE	01/27/2021	DATE DE RÉV.	12/06/2021



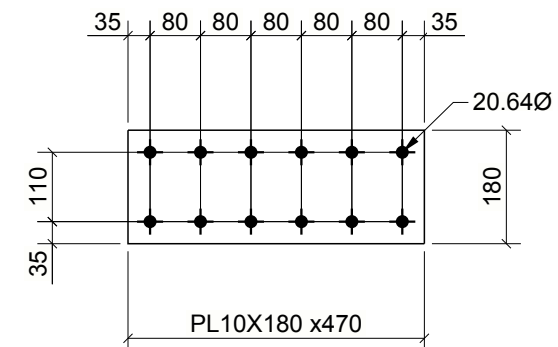
2	B101
1	B106
4	B107
2	B108
2	B111
2	B113
1	B114
2	B116
1	B153
1	B201
1	B207
1	B209
1	B216
1	B218
1	B220
1	B254
1	B255
1	B256
Qté.	Dans membrure

p24	PL10X180	300W	26	310	0	4
MARQUE	DIMENSIONS	ACIER	QTÉ.	LONG.	AIRE	MASSE
LISTE DE MATÉRIAUX À L'ATELIER					TOTAUX	3 m <sup>2</sup> 114 kg

**FABRICANT 123**

456 RUE DE L'ACIER  
TROIS-RIVIÈRES

No DESSIN	p24		
No PROJET	2019-001	DESCRIPTION	PLAQUE
DESSINÉ PAR	P. CARON	No. RÉVISION	2
DESSINÉ LE	01/27/2021	DATE DE RÉV.	12/06/2021



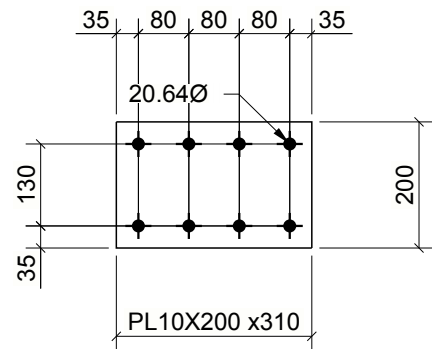
1	B208
Qté.	Dans membrure

p25	PL10X180	300W	1	470	0	7
MARQUE	DIMENSIONS	ACIER	QTÉ.	LONG.	AIRE	MASSE
LISTE DE MATÉRIAUX À L'ATELIER					TOTAUX	0 m <sup>2</sup> 7 kg

**FABRICANT 123**

456 RUE DE L'ACIER  
TROIS-RIVIÈRES

No DESSIN	p25		
No PROJET	2019-001	DESCRIPTION	PLAQUE
DESSINÉ PAR	P. CARON	No. RÉVISION	2
DESSINÉ LE	01/20/2021	DATE DE RÉV.	12/06/2021



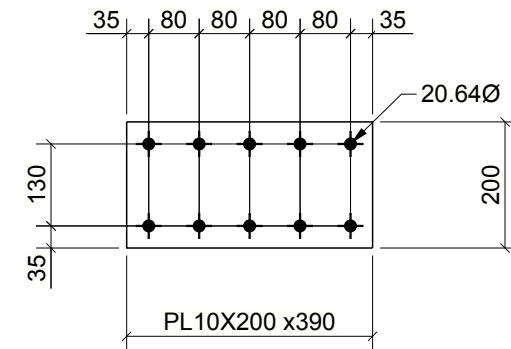
1	B210
1	B214
Qté.	Dans membrure

p26	PL10X200	300W	2	310	0	5
MARQUE	DIMENSIONS	ACIER	QTÉ.	LONG.	AIRE	MASSE
LISTE DE MATÉRIAUX À L'ATELIER				TOTAUX	0 m <sup>2</sup>	10 kg

**FABRICANT 123**

456 RUE DE L'ACIER  
TROIS-RIVIÈRES

No DESSIN	p26		
No PROJET	2019-001	DESCRIPTION	PLAQUE
DESSINÉ PAR	P. CARON	No. RÉVISION	2
DESSINÉ LE	01/20/2021	DATE DE RÉV.	12/06/2021



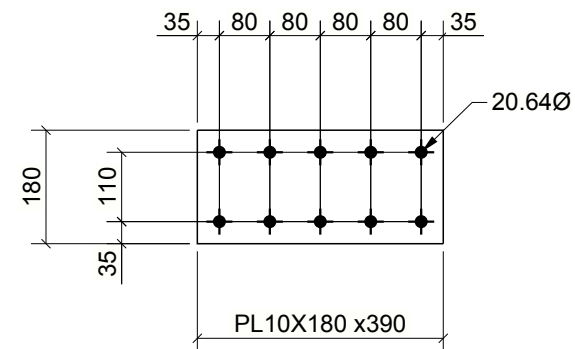
2	B217
1	B219
Qté.	Dans membrure

p27	PL10X200	300W	3	390	0	6
MARQUE	DIMENSIONS	ACIER	QTÉ.	LONG.	AIRE	MASSE
LISTE DE MATÉRIAUX À L'ATELIER				TOTAUX	1 m <sup>2</sup>	18 kg

**FABRICANT 123**

456 RUE DE L'ACIER  
TROIS-RIVIÈRES

No DESSIN	p27		
No PROJET	2019-001	DESCRIPTION	PLAQUE
DESSINÉ PAR	P. CARON	No. RÉVISION	2
DESSINÉ LE	01/20/2021	DATE DE RÉV.	12/06/2021



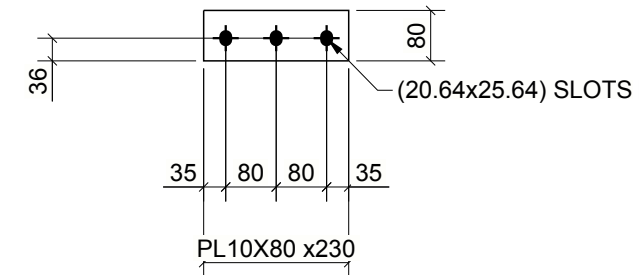
1	B203
1	B206
Qté.	Dans membrure

p28	PL10X180	300W	2	390	0	6
MARQUE	DIMENSIONS	ACIER	QTÉ.	LONG.	AIRE	MASSE
LISTE DE MATÉRIAUX À L'ATELIER				TOTAUX	0 m <sup>2</sup>	11 kg

**FABRICANT 123**

456 RUE DE L'ACIER  
TROIS-RIVIÈRES

No DESSIN	p28		
No PROJET	2019-001	DESCRIPTION	PLAQUE
DESSINÉ PAR	P. CARON	No. RÉVISION	2
DESSINÉ LE	01/20/2021	DATE DE RÉV.	12/06/2021



1	B101
2	B102
1	B104
1	B106
1	B113
1	B115
1	B116
Qté.	Dans membrure

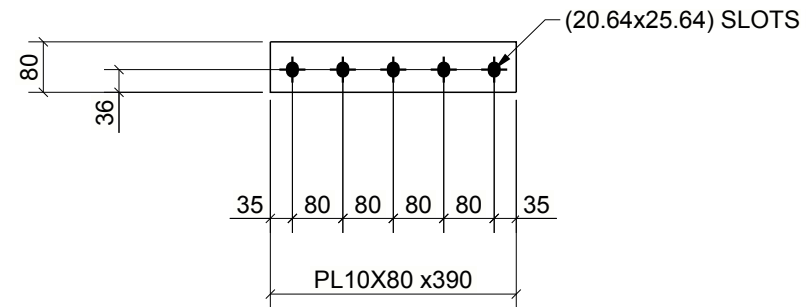
p29	PL10X80	300W	8	230	0	1
MARQUE	DIMENSIONS	ACIER	QTÉ.	LONG.	AIRE	MASSE
LISTE DE MATÉRIAUX À L'ATELIER				TOTAUX	0 m <sup>2</sup>	12 kg

**FABRICANT 123**

456 RUE DE L'ACIER  
TROIS-RIVIÈRES

No DESSIN	p29		
No PROJET	2019-001	DESCRIPTION	PLAQUE
DESSINÉ PAR	P. CARON	No. RÉVISION	2
DESSINÉ LE	01/20/2021	DATE DE RÉV.	12/06/2021





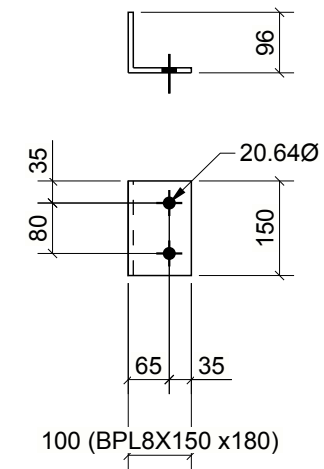
3	B106
3	B110
3	B113
3	B114
Qté.	Dans membrure

p30	PL10X80	300W	12	390	0	2
MARQUE	DIMENSIONS	ACIER	QTÉ.	LONG.	AIRE	MASSE
LISTE DE MATÉRIAUX À L'ATELIER				TOTAUX	1 m <sup>2</sup>	29 kg

**FABRICANT 123**

456 RUE DE L'ACIER  
TROIS-RIVIÈRES

No DESSIN	p30		
No PROJET	2019-001	DESCRIPTION	PLAQUE
DESSINÉ PAR	P. CARON	No. RÉVISION	2
DESSINÉ LE	01/20/2021	DATE DE RÉV.	12/06/2021



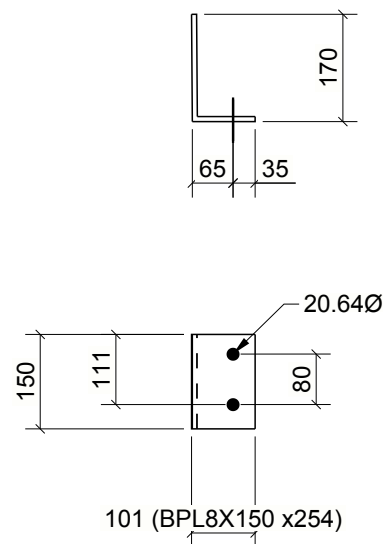
1	B155
Qté.	Dans membrure

p37	BPL8X150	300W	1	180	0	2
MARQUE	DIMENSIONS	ACIER	QTÉ.	LONG.	AIRE	MASSE
LISTE DE MATÉRIAUX À L'ATELIER				TOTAUX	0 m <sup>2</sup>	2 kg

**FABRICANT 123**

456 RUE DE L'ACIER  
TROIS-RIVIÈRES

No DESSIN	p37		
No PROJET	2019-001	DESCRIPTION	PL PLIÉE
DESSINÉ PAR	P. CARON	No. RÉVISION	2
DESSINÉ LE	01/20/2021	DATE DE RÉV.	12/06/2021



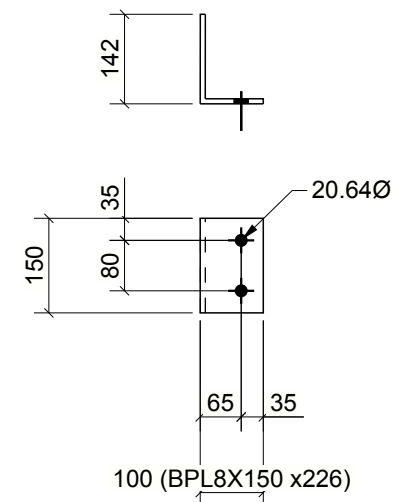
1	B155
Qté.	Dans membrure

p38	BPL8X150	300W	1	254	0	2
MARQUE	DIMENSIONS	ACIER	QTÉ.	LONG.	AIRE	MASSE
LISTE DE MATÉRIAUX À L'ATELIER					TOTAUX	0 m <sup>2</sup> 2 kg

**FABRICANT 123**

456 RUE DE L'ACIER  
TROIS-RIVIÈRES

No DESSIN	p38		
No PROJET	2019-001	DESCRIPTION	PL PLIÉE
DESSINÉ PAR	P. CARON	No. RÉVISION	2
DESSINÉ LE	01/20/2021	DATE DE RÉV.	12/06/2021



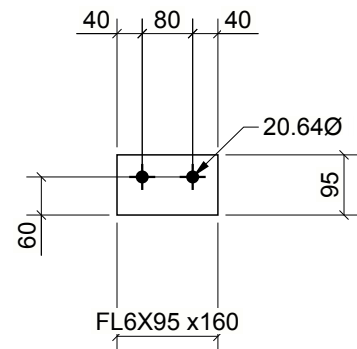
1	B162
Qté.	Dans membrure

p39	BPL8X150	300W	1	226	0	2
MARQUE	DIMENSIONS	ACIER	QTÉ.	LONG.	AIRE	MASSE
LISTE DE MATÉRIAUX À L'ATELIER					TOTAUX	0 m <sup>2</sup> 2 kg

**FABRICANT 123**

456 RUE DE L'ACIER  
TROIS-RIVIÈRES

No DESSIN	p39		
No PROJET	2019-001	DESCRIPTION	PL PLIÉE
DESSINÉ PAR	P. CARON	No. RÉVISION	2
DESSINÉ LE	01/20/2021	DATE DE RÉV.	12/06/2021



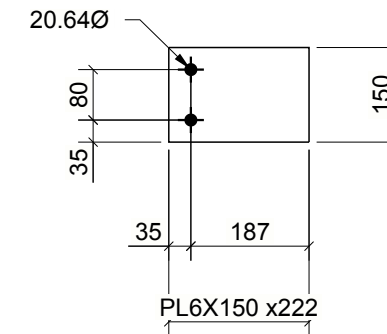
1	B162
Qté.	Dans membrure

p41	FL6X95	300W	1	160	0	1
MARQUE	DIMENSIONS	ACIER	QTÉ.	LONG.	AIRE	MASSE
LISTE DE MATÉRIAUX À L'ATELIER					TOTAUX	0 m <sup>2</sup> 1 kg

**FABRICANT 123**

456 RUE DE L'ACIER  
TROIS-RIVIÈRES

No DESSIN	<b>p41</b>		
No PROJET	2019-001	DESCRIPTION	PLAQUE
DESSINÉ PAR	P. CARON	No. RÉVISION	2
DESSINÉ LE	01/20/2021	DATE DE RÉV.	12/06/2021



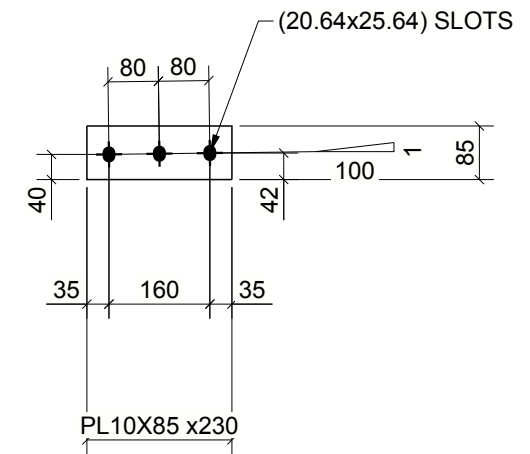
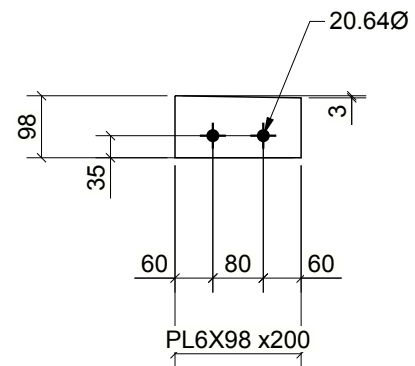
2	C28
Qté.	Dans membrure

p42	PL6X150	300W	2	222	0	2
MARQUE	DIMENSIONS	ACIER	QTÉ.	LONG.	AIRE	MASSE
LISTE DE MATÉRIAUX À L'ATELIER					TOTAUX	0 m <sup>2</sup> 3 kg

**FABRICANT 123**

456 RUE DE L'ACIER  
TROIS-RIVIÈRES

No DESSIN	<b>p42</b>		
No PROJET	2019-001	DESCRIPTION	PLAQUE
DESSINÉ PAR	P. CARON	No. RÉVISION	2
DESSINÉ LE	01/20/2021	DATE DE RÉV.	12/06/2021



1	B258
Qté.	Dans membrure

p43	PL6X98	300W	1	200	0	1
MARQUE	DIMENSIONS	ACIER	QTÉ.	LONG.	AIRE	MASSE
LISTE DE MATÉRIAUX À L'ATELIER					TOTAUX	0 m <sup>2</sup> 1 kg

**FABRICANT 123**

456 RUE DE L'ACIER  
TROIS-RIVIÈRES

No DESSIN	<b>p43</b>		
No PROJET	2019-001	DESCRIPTION	PLAQUE
DESSINÉ PAR	P. CARON	No. RÉVISION	2
DESSINÉ LE	01/20/2021	DATE DE RÉV.	12/06/2021

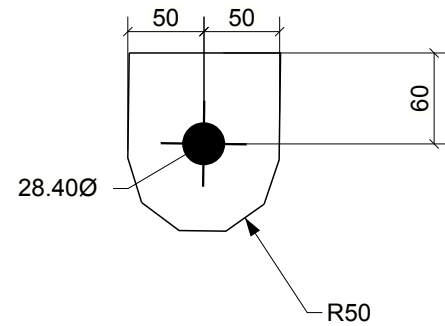
1	B255
1	B256
Qté.	Dans membrure

p44	PL10X85	300W	2	230	0	2
MARQUE	DIMENSIONS	ACIER	QTÉ.	LONG.	AIRE	MASSE
LISTE DE MATÉRIAUX À L'ATELIER					TOTAUX	0 m <sup>2</sup> 3 kg

**FABRICANT 123**

456 RUE DE L'ACIER  
TROIS-RIVIÈRES

No DESSIN	<b>p44</b>		
No PROJET	2019-001	DESCRIPTION	PLAQUE
DESSINÉ PAR	P. CARON	No. RÉVISION	2
DESSINÉ LE	01/20/2021	DATE DE RÉV.	12/06/2021



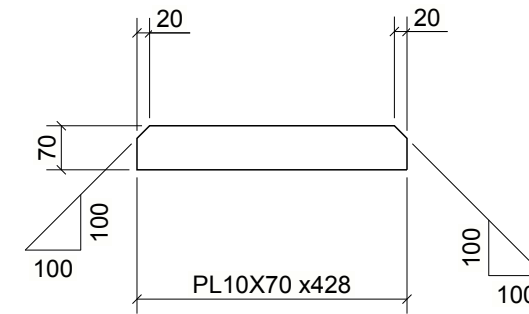
1	B257
Qté.	Dans membrure

p45	PL10X134	300W	1	135	0	1
MARQUE	DIMENSIONS	ACIER	QTÉ.	LONG.	AIRE	MASSE
LISTE DE MATÉRIAUX À L'ATELIER					TOTAUX	0 m <sup>2</sup> 1 kg

**FABRICANT 123**

456 RUE DE L'ACIER  
TROIS-RIVIÈRES

No DESSIN	p45		
No PROJET	2019-001	DESCRIPTION	PLAQUE
DESSINÉ PAR	P. CARON	No. RÉVISION	2
DESSINÉ LE	01/20/2021	DATE DE RÉV.	12/06/2021



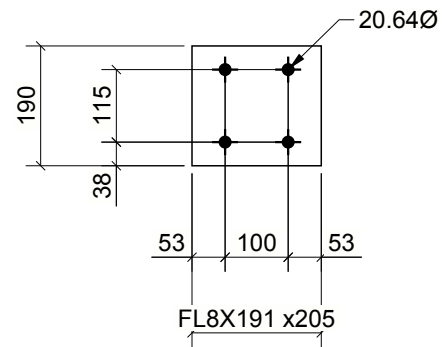
4	B160
Qté.	Dans membrure

p59	PL10X70	300W	4	428	0	2
MARQUE	DIMENSIONS	ACIER	QTÉ.	LONG.	AIRE	MASSE
LISTE DE MATÉRIAUX À L'ATELIER					TOTAUX	0 m <sup>2</sup> 9 kg

**FABRICANT 123**

456 RUE DE L'ACIER  
TROIS-RIVIÈRES

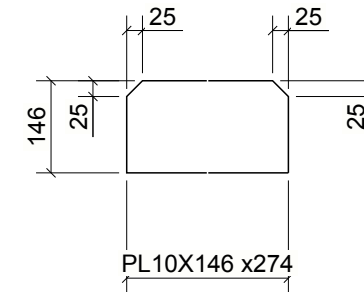
No DESSIN	p59		
No PROJET	2019-001	DESCRIPTION	PLAQUE
DESSINÉ PAR	P. CARON	No. RÉVISION	2
DESSINÉ LE	01/20/2021	DATE DE RÉV.	12/06/2021



1	C22
Qté.	Dans membrure

p60	FL8X191	300W	1	205	0	2
MARQUE	DIMENSIONS	ACIER	QTÉ.	LONG.	AIRE	MASSE
LISTE DE MATÉRIAUX À L'ATELIER					TOTAUX	0 m <sup>2</sup> 2 kg

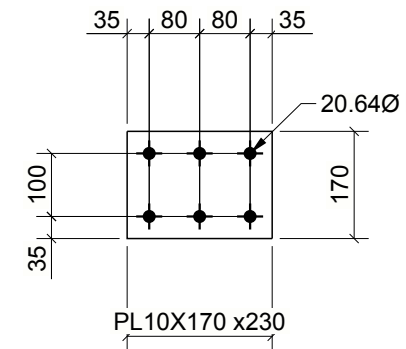
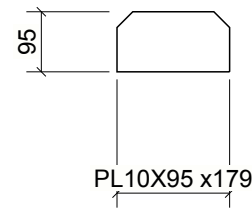
<b>FABRICANT 123</b> 456 RUE DE L'ACIER TROIS-RIVIÈRES	No DESSIN	p60		
	No PROJET	2019-001	DESCRIPTION	PLAQUE
	DESSINÉ PAR	P. CARON	No. RÉVISION	2
	DESSINÉ LE	01/21/2021	DATE DE RÉV.	12/06/2021



1	C5
1	C6
1	C11
1	C19
3	C20
8	C21
Qté.	Dans membrure

p61	PL10X146	350W	15	274	0	3
MARQUE	DIMENSIONS	ACIER	QTÉ.	LONG.	AIRE	MASSE
LISTE DE MATÉRIAUX À L'ATELIER					TOTAUX	1 m <sup>2</sup> 46 kg

<b>FABRICANT 123</b> 456 RUE DE L'ACIER TROIS-RIVIÈRES	No DESSIN	p61		
	No PROJET	2019-001	DESCRIPTION	PLAQUE
	DESSINÉ PAR	P. CARON	No. RÉVISION	2
	DESSINÉ LE	01/20/2021	DATE DE RÉV.	12/06/2021



4	C22
Qté.	Dans membrure

p62	PL10X95	350W	4	179	0	1
MARQUE	DIMENSIONS	ACIER	QTÉ.	LONG.	AIRE	MASSE
LISTE DE MATÉRIAUX À L'ATELIER					TOTAUX	0 m <sup>2</sup> 5 kg

**FABRICANT 123**

456 RUE DE L'ACIER  
TROIS-RIVIÈRES

No DESSIN	p62		
No PROJET	2019-001	DESCRIPTION	PLAQUE
DESSINÉ PAR	P. CARON	No. RÉVISION	2
DESSINÉ LE	01/20/2021	DATE DE RÉV.	12/06/2021

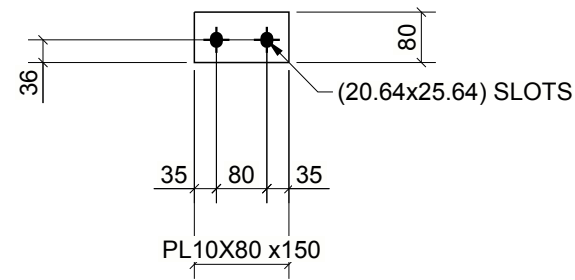
1	C21
1	C22
Qté.	Dans membrure

p63	PL10X170	350W	2	230	0	3
MARQUE	DIMENSIONS	ACIER	QTÉ.	LONG.	AIRE	MASSE
LISTE DE MATÉRIAUX À L'ATELIER					TOTAUX	0 m <sup>2</sup> 6 kg

**FABRICANT 123**

456 RUE DE L'ACIER  
TROIS-RIVIÈRES

No DESSIN	p63		
No PROJET	2019-001	DESCRIPTION	PLAQUE
DESSINÉ PAR	P. CARON	No. RÉVISION	2
DESSINÉ LE	01/20/2021	DATE DE RÉV.	12/06/2021



1	C21
1	C22
Qté.	Dans membrure

p64	PL10X80	300W	2	150	0	1
MARQUE	DIMENSIONS	ACIER	QTÉ.	LONG.	AIRE	MASSE
LISTE DE MATÉRIAUX À L'ATELIER					TOTAUX	0 m <sup>2</sup> 2 kg

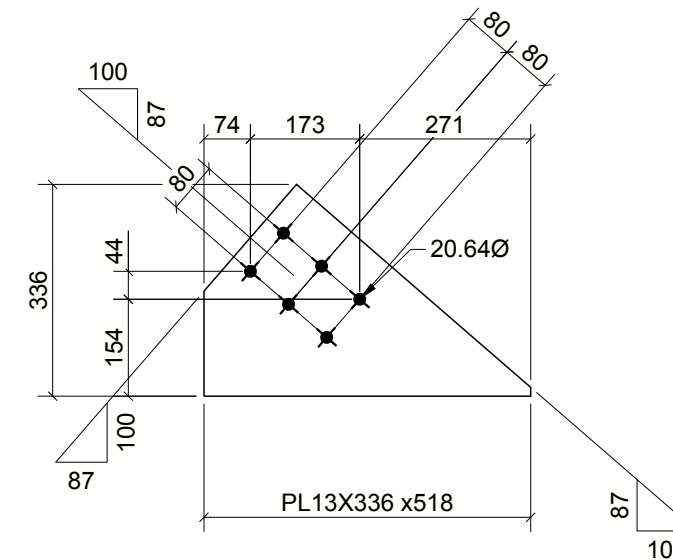
**FABRICANT 123**

456 RUE DE L'ACIER  
TROIS-RIVIÈRES

No DESSIN

**p64**

No PROJET	2019-001	DESCRIPTION	PLAQUE
DESSINÉ PAR	P. CARON	No. RÉVISION	2
DESSINÉ LE	01/20/2021	DATE DE RÉV.	12/06/2021



1	B203
Qté.	Dans membrure

p65	PL13X336	350W	1	518	0	10
MARQUE	DIMENSIONS	ACIER	QTÉ.	LONG.	AIRE	MASSE
LISTE DE MATÉRIAUX À L'ATELIER					TOTAUX	0 m <sup>2</sup> 10 kg

**FABRICANT 123**

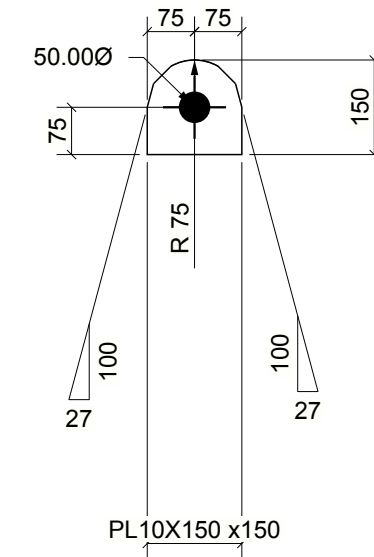
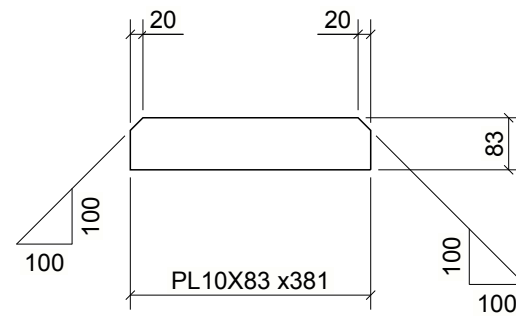
456 RUE DE L'ACIER  
TROIS-RIVIÈRES

No DESSIN

**p65**

No PROJET	2019-001	DESCRIPTION	PLAQUE
DESSINÉ PAR	P. CARON	No. RÉVISION	2
DESSINÉ LE	01/20/2021	DATE DE RÉV.	12/06/2021





4	B163
Qté.	Dans membrure

p66	PL10X83	300W	4	381	0	2
MARQUE	DIMENSIONS	ACIER	QTÉ.	LONG.	AIRE	MASSE
LISTE DE MATÉRIAUX À L'ATELIER					TOTAUX	0 m <sup>2</sup> 10 kg

**FABRICANT 123**

456 RUE DE L'ACIER  
TROIS-RIVIÈRES

No DESSIN	p66		
No PROJET	2019-001	DESCRIPTION	PLAQUE
DESSINÉ PAR	P. CARON	No. RÉVISION	2
DESSINÉ LE	01/20/2021	DATE DE RÉV.	12/06/2021

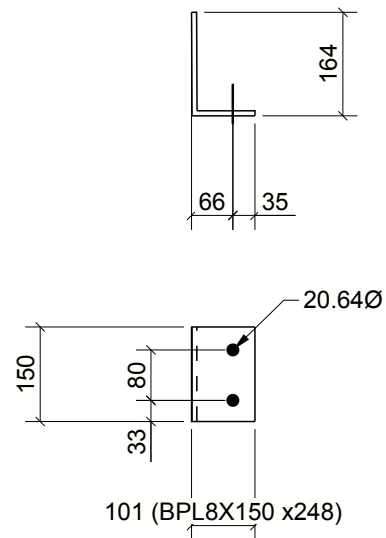
4	B107
Qté.	Dans membrure

p67	PL10X150	300W	4	150	0	2
MARQUE	DIMENSIONS	ACIER	QTÉ.	LONG.	AIRE	MASSE
LISTE DE MATÉRIAUX À L'ATELIER					TOTAUX	0 m <sup>2</sup> 6 kg

**FABRICANT 123**

456 RUE DE L'ACIER  
TROIS-RIVIÈRES

No DESSIN	p67		
No PROJET	2019-001	DESCRIPTION	PLAQUE
DESSINÉ PAR	P. CARON	No. RÉVISION	2
DESSINÉ LE	01/27/2021	DATE DE RÉV.	12/06/2021



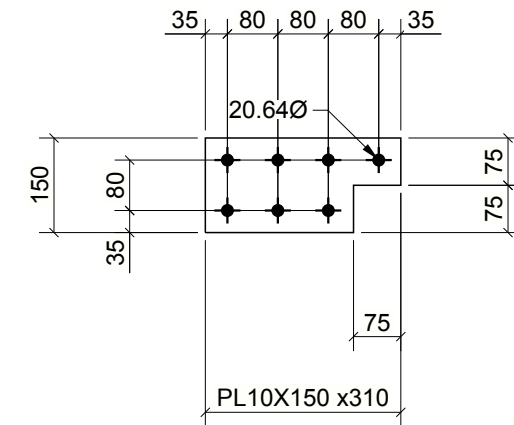
1	B162
Qté.	Dans membrure

p69	BPL8X150	300W	1	248	0	2
MARQUE	DIMENSIONS	ACIER	QTÉ.	LONG.	AIRE	MASSE
LISTE DE MATÉRIAUX À L'ATELIER					TOTAUX	0 m <sup>2</sup> 2 kg

### FABRICANT 123

456 RUE DE L'ACIER  
TROIS-RIVIÈRES

No DESSIN	p69		
No PROJET	2019-001	DESCRIPTION	PL PLIÉE
DESSINÉ PAR	P. CARON	No. RÉVISION	2
DESSINÉ LE	01/20/2021	DATE DE RÉV.	12/06/2021



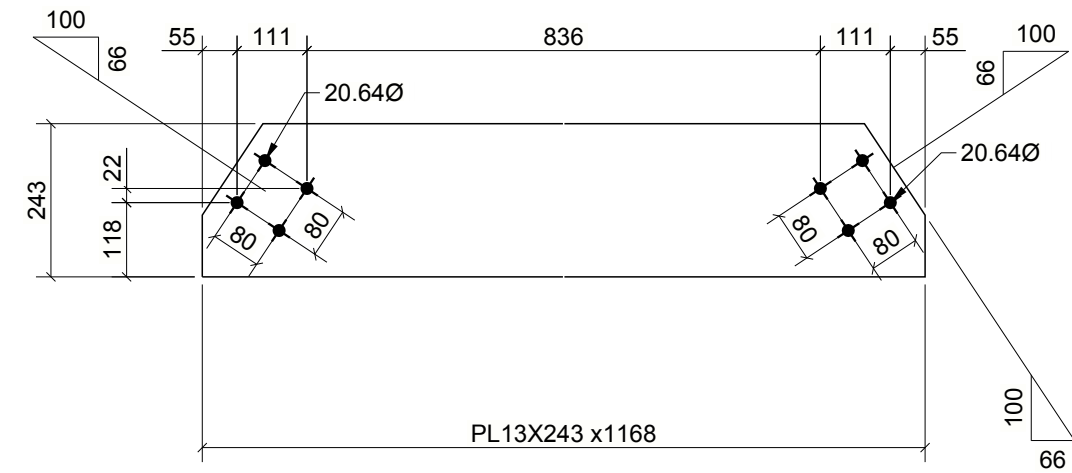
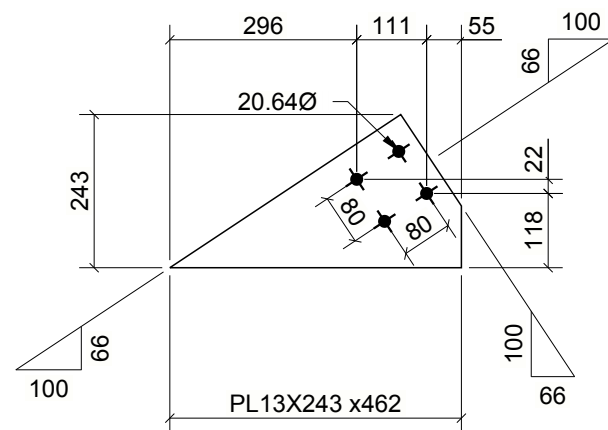
1	B151
1	B152
Qté.	Dans membrure

p70	PL10X150	300W	2	310	0	3
MARQUE	DIMENSIONS	ACIER	QTÉ.	LONG.	AIRE	MASSE
LISTE DE MATÉRIAUX À L'ATELIER					TOTAUX	0 m <sup>2</sup> 6 kg

### FABRICANT 123

456 RUE DE L'ACIER  
TROIS-RIVIÈRES

No DESSIN	p70		
No PROJET	2019-001	DESCRIPTION	PLAQUE
DESSINÉ PAR	P. CARON	No. RÉVISION	2
DESSINÉ LE	01/27/2021	DATE DE RÉV.	12/06/2021



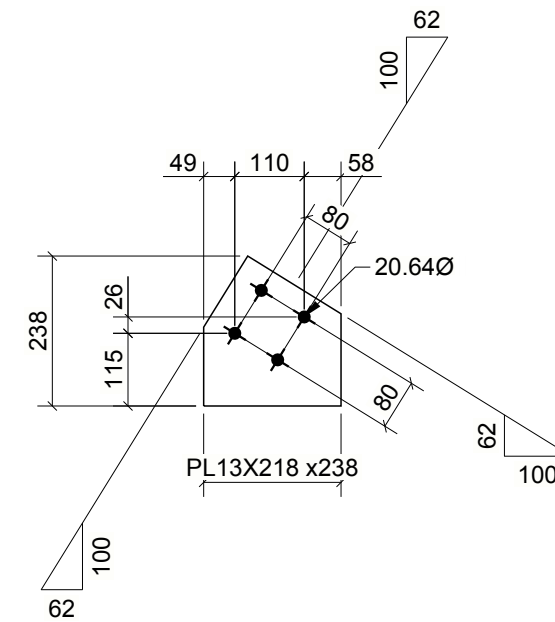
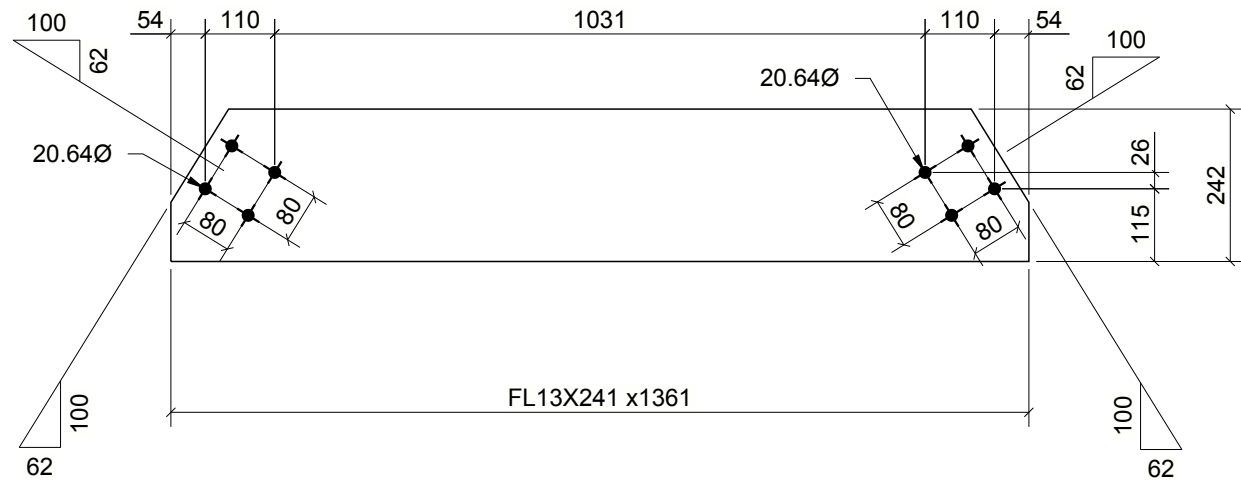
p72	PL13X243	350W	2	462	0	6
MARQUE	DIMENSIONS	ACIER	QTÉ.	LONG.	AIRE	MASSE
LISTE DE MATÉRIEAUX À L'ATELIER					TOTAUX	0 m <sup>2</sup> 12 kg

<b>FABRICANT 123</b> 456 RUE DE L'ACIER TROIS-RIVIÈRES	No DESSIN	<b>p72</b>			
	No PROJET	2019-001	DESCRIPTION	PLAQUE	
	DESSINÉ PAR	P. CARON	No. RÉVISION	2	
	DESSINÉ LE	01/20/2021	DATE DE RÉV.	12/06/2021	

1	B160
1	B163
Qté.	Dans membrure

p74	PL13X243	350W	2	1168	1	28
MARQUE	DIMENSIONS	ACIER	QTÉ.	LONG.	AIRE	MASSE
LISTE DE MATÉRIEAUX À L'ATELIER					TOTAUX	1 m <sup>2</sup> 55 kg

<b>FABRICANT 123</b> 456 RUE DE L'ACIER TROIS-RIVIÈRES	No DESSIN	<b>p74</b>			
	No PROJET	2019-001	DESCRIPTION	PLAQUE	
	DESSINÉ PAR	P. CARON	No. RÉVISION	2	
	DESSINÉ LE	01/20/2021	DATE DE RÉV.	12/06/2021	



1	B163
Qté.	Dans membrure

p76	FL13X241	350W	1	1361	1	32
MARQUE	DIMENSIONS	ACIER	QTÉ.	LONG.	AIRE	MASSE
LISTE DE MATÉRIAUX À L'ATELIER					TOTAUX	1 m <sup>2</sup> 32 kg

**FABRICANT 123**

456 RUE DE L'ACIER  
TROIS-RIVIÈRES

No DESSIN	p76		
No PROJET	2019-001	DESCRIPTION	PLAQUE
DESSINÉ PAR	P. CARON	No. RÉVISION	2
DESSINÉ LE	01/20/2021	DATE DE RÉV.	12/06/2021

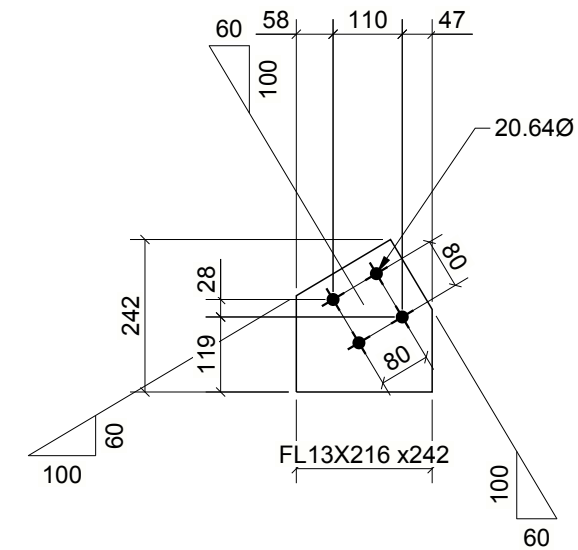
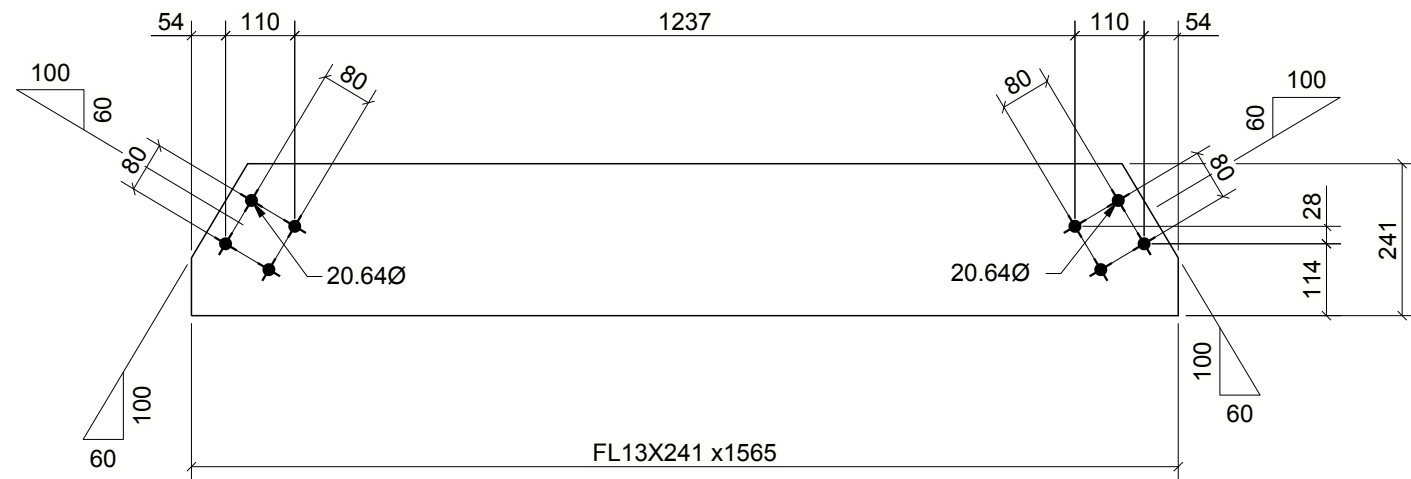
1	C33
1	C34
Qté.	Dans membrure

p77	PL13X218	350W	2	238	0	4
MARQUE	DIMENSIONS	ACIER	QTÉ.	LONG.	AIRE	MASSE
LISTE DE MATÉRIAUX À L'ATELIER					TOTAUX	0 m <sup>2</sup> 8 kg

**FABRICANT 123**

456 RUE DE L'ACIER  
TROIS-RIVIÈRES

No DESSIN	p77		
No PROJET	2019-001	DESCRIPTION	PLAQUE
DESSINÉ PAR	P. CARON	No. RÉVISION	2
DESSINÉ LE	01/20/2021	DATE DE RÉV.	12/06/2021



1	B160
Qté.	Dans membrure

p78	FL13X241	350W	1	1565	1	37
MARQUE	DIMENSIONS	ACIER	QTÉ.	LONG.	AIRE	MASSE
LISTE DE MATÉRIAUX À L'ATELIER					TOTAUX	1 m <sup>2</sup> 37 kg

**FABRICANT 123**

456 RUE DE L'ACIER  
TROIS-RIVIÈRES

No DESSIN	p78		
No PROJET	2019-001	DESCRIPTION	PLAQUE
DESSINÉ PAR	P. CARON	No. RÉVISION	2
DESSINÉ LE	01/20/2021	DATE DE RÉV.	12/06/2021

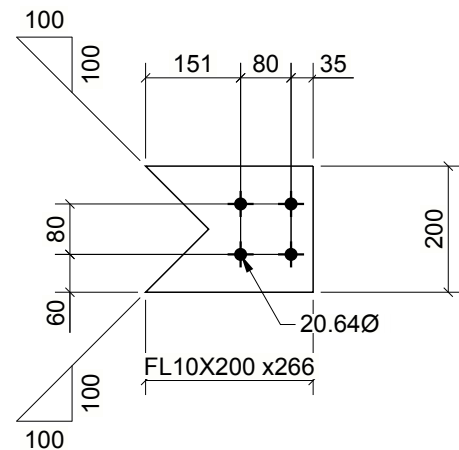
1	C30
1	C34
Qté.	Dans membrure

p79	FL13X216	350W	2	242	0	4
MARQUE	DIMENSIONS	ACIER	QTÉ.	LONG.	AIRE	MASSE
LISTE DE MATÉRIAUX À L'ATELIER					TOTAUX	0 m <sup>2</sup> 9 kg

**FABRICANT 123**

456 RUE DE L'ACIER  
TROIS-RIVIÈRES

No DESSIN	p79		
No PROJET	2019-001	DESCRIPTION	PLAQUE
DESSINÉ PAR	P. CARON	No. RÉVISION	2
DESSINÉ LE	01/20/2021	DATE DE RÉV.	12/06/2021



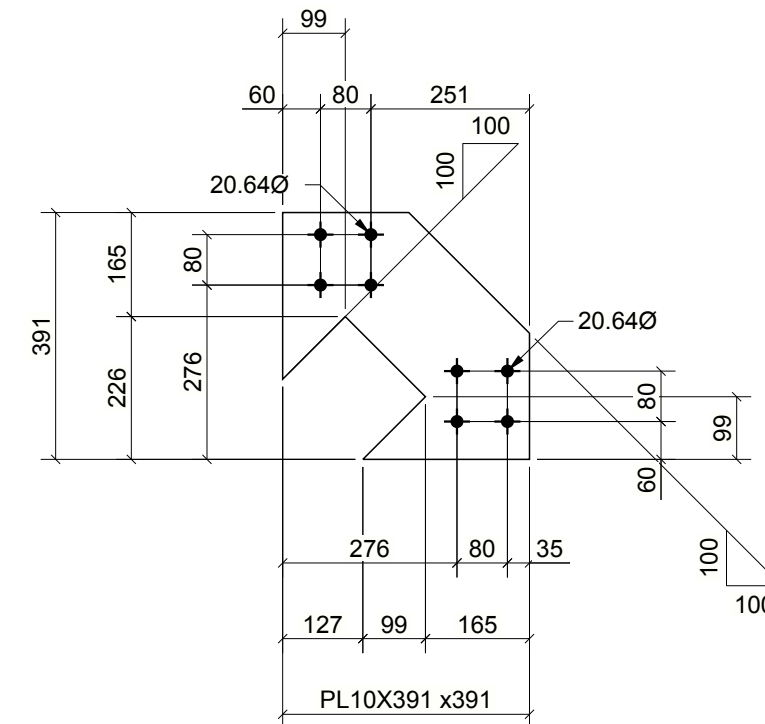
1	C27
1	C30
Qté.	Dans membrure

p81	FL10X200	350W	2	266	0	3
MARQUE	DIMENSIONS	ACIER	QTÉ.	LONG.	AIRE	MASSE
LISTE DE MATÉRIAUX À L'ATELIER				TOTAUX	0 m <sup>2</sup>	7 kg

**FABRICANT 123**

456 RUE DE L'ACIER  
TROIS-RIVIÈRES

No DESSIN	p81		
No PROJET	2019-001	DESCRIPTION	PLAQUE
DESSINÉ PAR	P. CARON	No. RÉVISION	2
DESSINÉ LE	01/20/2021	DATE DE RÉV.	12/06/2021



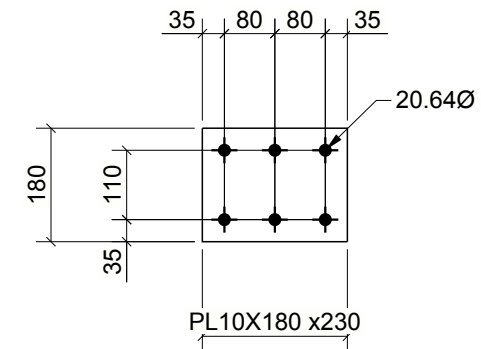
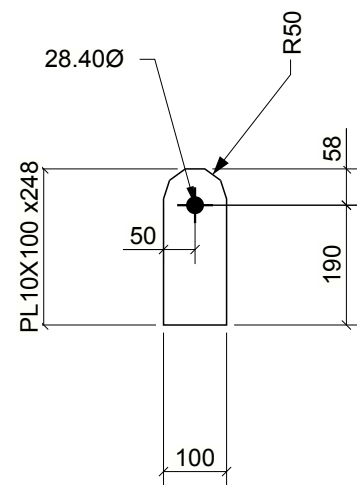
1	C33
Qté.	Dans membrure

p83	PL10X391	300W	1	391	0	8
MARQUE	DIMENSIONS	ACIER	QTÉ.	LONG.	AIRE	MASSE
LISTE DE MATÉRIAUX À L'ATELIER				TOTAUX	0 m <sup>2</sup>	8 kg

**FABRICANT 123**

456 RUE DE L'ACIER  
TROIS-RIVIÈRES

No DESSIN	p83		
No PROJET	2019-001	DESCRIPTION	PLAQUE
DESSINÉ PAR	P. CARON	No. RÉVISION	2
DESSINÉ LE	01/20/2021	DATE DE RÉV.	12/06/2021

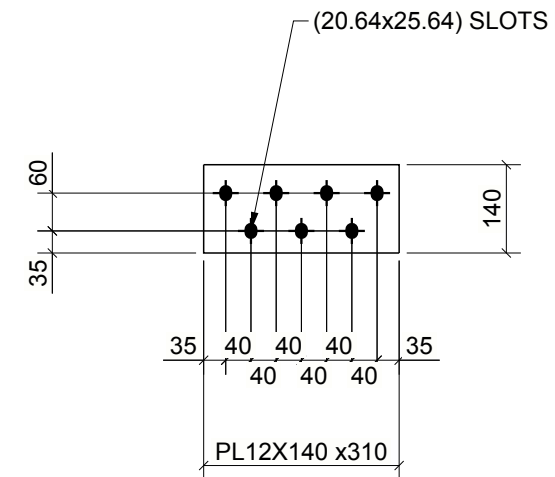
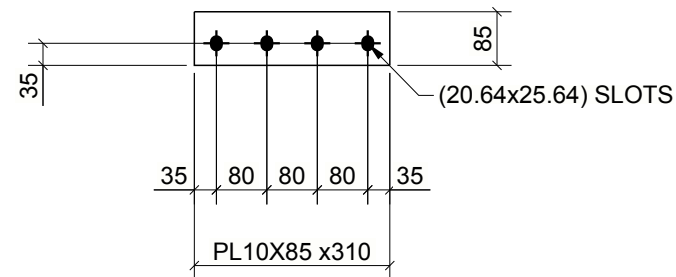


p84	PL10X100	300W	1	248	0	2
MARQUE	DIMENSIONS	ACIER	QTÉ.	LONG.	AIRE	MASSE
LISTE DE MATÉRIAUX À L'ATELIER					TOTAUX	0 m <sup>2</sup> 2 kg

<b>FABRICANT 123</b> 456 RUE DE L'ACIER TROIS-RIVIÈRES	No DESSIN	<b>p84</b>			
	No PROJET	2019-001	DESCRIPTION	PLAQUE	
	DESSINÉ PAR	P. CARON	No. RÉVISION	2	
	DESSINÉ LE	01/20/2021	DATE DE RÉV.	12/06/2021	

p85	PL10X180	300W	1	230	0	3
MARQUE	DIMENSIONS	ACIER	QTÉ.	LONG.	AIRE	MASSE
LISTE DE MATÉRIAUX À L'ATELIER					TOTAUX	0 m <sup>2</sup> 3 kg

<b>FABRICANT 123</b> 456 RUE DE L'ACIER TROIS-RIVIÈRES	No DESSIN	<b>p85</b>			
	No PROJET	2019-001	DESCRIPTION	PLAQUE	
	DESSINÉ PAR	P. CARON	No. RÉVISION	2	
	DESSINÉ LE	01/20/2021	DATE DE RÉV.	12/06/2021	



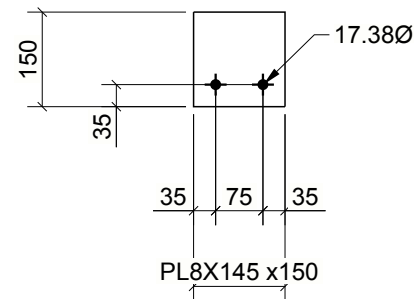
p88	PL10X85	300W	1	310	0	2
MARQUE	DIMENSIONS	ACIER	QTÉ.	LONG.	AIRE	MASSE
LISTE DE MATÉRIAUX À L'ATELIER					TOTAUX	0 m <sup>2</sup> 2 kg

<b>FABRICANT 123</b> 456 RUE DE L'ACIER TROIS-RIVIÈRES	No DESSIN	<b>p88</b>			
	No PROJET	2019-001	DESCRIPTION	PLAQUE	
	DESSINÉ PAR	P. CARON	No. RÉVISION	2	
	DESSINÉ LE	01/20/2021	DATE DE RÉV.	12/06/2021	

p89	PL12X140	300W	1	310	0	4
MARQUE	DIMENSIONS	ACIER	QTÉ.	LONG.	AIRE	MASSE
LISTE DE MATÉRIAUX À L'ATELIER					TOTAUX	0 m <sup>2</sup> 4 kg

<b>FABRICANT 123</b> 456 RUE DE L'ACIER TROIS-RIVIÈRES	No DESSIN	<b>p89</b>			
	No PROJET	2019-001	DESCRIPTION	PLAQUE	
	DESSINÉ PAR	P. CARON	No. RÉVISION	2	
	DESSINÉ LE	01/20/2021	DATE DE RÉV.	12/06/2021	





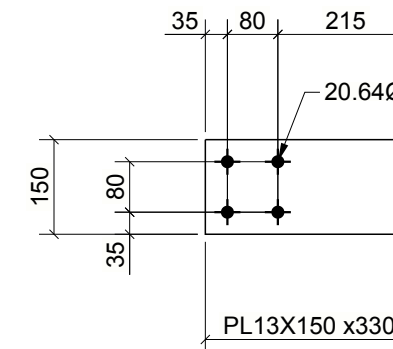
1	M374
2	M378
1	M396
Qté.	Dans membrure

p93	PL8X145	350W	4	150	0	1
MARQUE	DIMENSIONS	ACIER	QTÉ.	LONG.	AIRE	MASSE
LISTE DE MATÉRIAUX À L'ATELIER					TOTAUX	0 m <sup>2</sup> 5 kg

**FABRICANT 123**

456 RUE DE L'ACIER  
TROIS-RIVIÈRES

No DESSIN	p93		
No PROJET	2019-001	DESCRIPTION	PLAQUE
DESSINÉ PAR	P. CARON	No. RÉVISION	2
DESSINÉ LE	01/26/2021	DATE DE RÉV.	12/06/2021



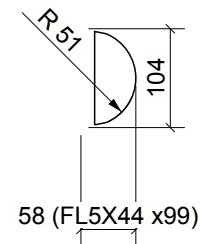
4	D80
4	D81
4	D83
4	D84
Qté.	Dans membrure

p94	PL13X150	350W	16	330	0	5
MARQUE	DIMENSIONS	ACIER	QTÉ.	LONG.	AIRE	MASSE
LISTE DE MATÉRIAUX À L'ATELIER					TOTAUX	2 m <sup>2</sup> 81 kg

**FABRICANT 123**

456 RUE DE L'ACIER  
TROIS-RIVIÈRES

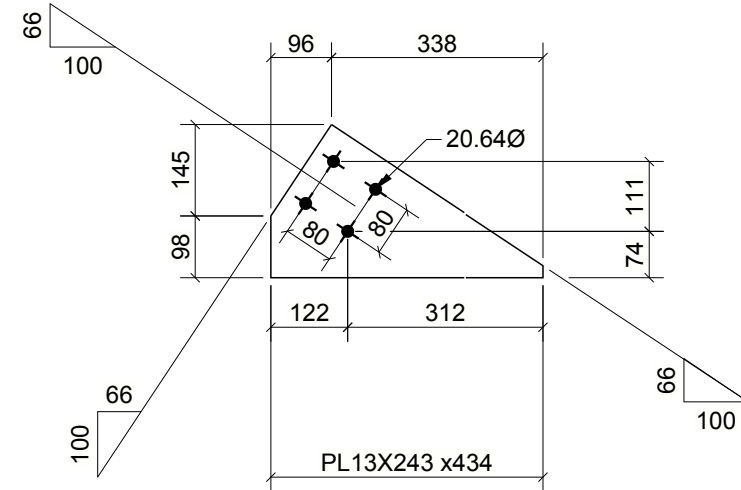
No DESSIN	p94		
No PROJET	2019-001	DESCRIPTION	PLAQUE
DESSINÉ PAR	P. CARON	No. RÉVISION	2
DESSINÉ LE	04/07/2021	DATE DE RÉV.	12/06/2021



8	D80
8	D81
8	D83
8	D84
Qté.	Dans membrure

p95	FL5X44	350W	32	99	0	0
MARQUE	DIMENSIONS	ACIER	QTÉ.	LONG.	AIRE	MASSE
LISTE DE MATÉRIAUX À L'ATELIER					TOTAUX	0 m <sup>2</sup> 4 kg

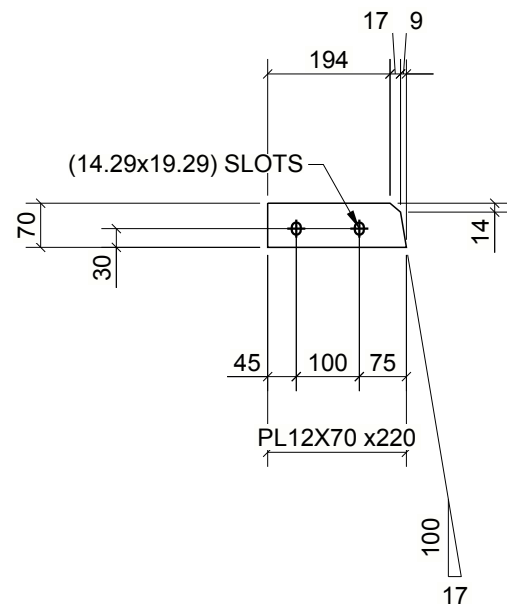
FABRICANT 123 456 RUE DE L'ACIER TROIS-RIVIÈRES		No DESSIN		p95		
		No PROJET		2019-001	DESCRIPTION	PLAQUE
		DESSINÉ PAR		P. CARON	No. RÉVISION	2
		DESSINÉ LE		04/07/2021	DATE DE RÉV.	12/06/2021



2	B262
Qté.	Dans membrure

p96	PL13X243	350W	2	434	0	6
MARQUE	DIMENSIONS	ACIER	QTÉ.	LONG.	AIRE	MASSE
LISTE DE MATÉRIAUX À L'ATELIER					TOTAUX	0 m <sup>2</sup> 12 kg

FABRICANT 123 456 RUE DE L'ACIER TROIS-RIVIÈRES		No DESSIN		p96		
		No PROJET		2019-001	DESCRIPTION	PLAQUE
		DESSINÉ PAR		P. CARON	No. RÉVISION	2
		DESSINÉ LE		07/25/2021	DATE DE RÉV.	12/06/2021



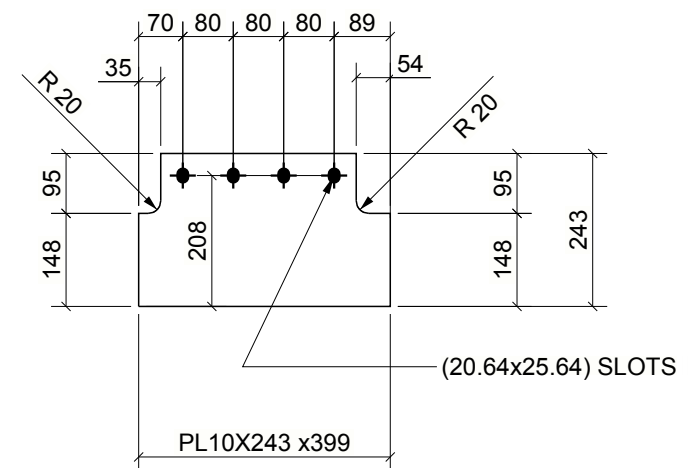
16	B164
Qté.	Dans membrure

p98	PL12X70	350W	16	220	0	1
MARQUE	DIMENSIONS	ACIER	QTÉ.	LONG.	AIRE	MASSE
LISTE DE MATÉRIAUX À L'ATELIER					TOTAUX	1 m <sup>2</sup> 22 kg

**FABRICANT 123**

456 RUE DE L'ACIER  
TROIS-RIVIÈRES

No DESSIN	p98		
No PROJET	2019-001	DESCRIPTION	ANCRAGE
DESSINÉ PAR	P.CARON	No. RÉVISION	2
DESSINÉ LE	11/01/2021	DATE DE RÉV.	12/06/2021



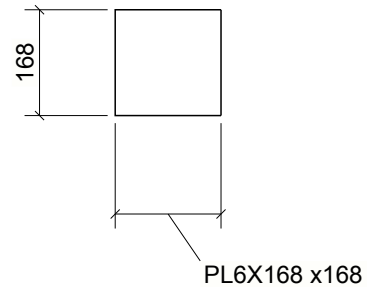
1	C20
1	C21
Qté.	Dans membrure

p99	PL10X243	350W	2	399	0	7
MARQUE	DIMENSIONS	ACIER	QTÉ.	LONG.	AIRE	MASSE
LISTE DE MATÉRIAUX À L'ATELIER					TOTAUX	0 m <sup>2</sup> 14 kg

**FABRICANT 123**

456 RUE DE L'ACIER  
TROIS-RIVIÈRES

No DESSIN	p99		
No PROJET	2019-001	DESCRIPTION	PLAQUE
DESSINÉ PAR	P. CARON	No. RÉVISION	2
DESSINÉ LE	10/26/2021	DATE DE RÉV.	12/06/2021



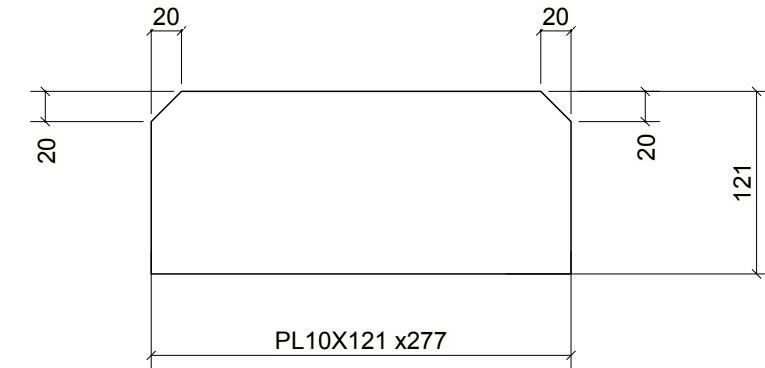
1	C27
1	C29
1	C30
1	C32
1	C33
1	C34
Qté.	Dans membrure

p100	PL6X168	350W	6	168	0	1
MARQUE	DIMENSIONS	ACIER	QTÉ.	LONG.	AIRE	MASSE
LISTE DE MATÉRIAUX À L'ATELIER				TOTAUX	0 m <sup>2</sup>	8 kg

**FABRICANT 123**

456 RUE DE L'ACIER  
TROIS-RIVIÈRES

No DESSIN	p100		
No PROJET	2019-001	DESCRIPTION	PLAQUE
DESSINÉ PAR	P. CARON	No. RÉVISION	2
DESSINÉ LE	12/07/2021	DATE DE RÉV.	12/06/2021



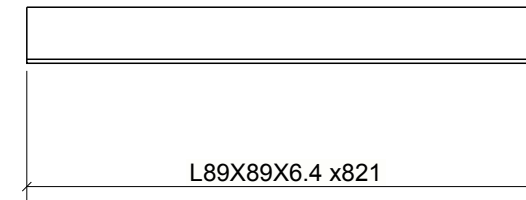
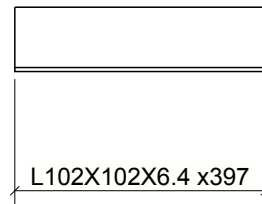
3	B204
3	B205
3	B212
3	B213
Qté.	Dans membrure

p103	PL10X121	350W	12	277	0	3
MARQUE	DIMENSIONS	ACIER	QTÉ.	LONG.	AIRE	MASSE
LISTE DE MATÉRIAUX À L'ATELIER				TOTAUX	1 m <sup>2</sup>	31 kg

**FABRICANT 123**

456 RUE DE L'ACIER  
TROIS-RIVIÈRES

No DESSIN	p103		
No PROJET	2019-001	DESCRIPTION	PLAQUE
DESSINÉ PAR	P. CARON	No. RÉVISION	2
DESSINÉ LE	11/01/2021	DATE DE RÉV.	12/06/2021



1	RT1
1	RT2
Qté.	Dans membrure

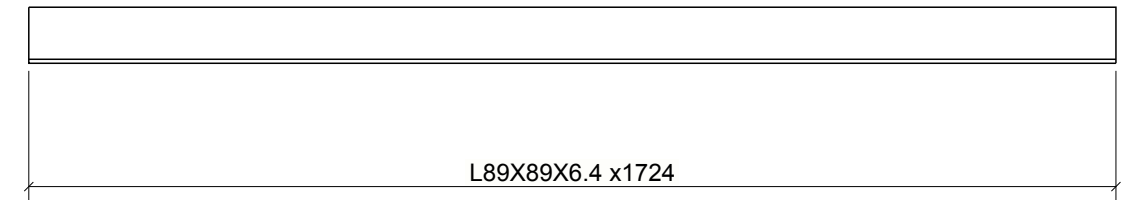
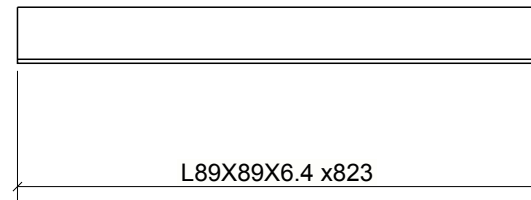
r2	L102X102X6.4	350W	2	397	0	4
MARQUE	DIMENSIONS	ACIER	QTÉ.	LONG.	AIRE	MASSE
LISTE DE MATÉRIAUX À L'ATELIER					TOTAUX	0 m <sup>2</sup> 8 kg

<b>FABRICANT 123</b> 456 RUE DE L'ACIER TROIS-RIVIÈRES	No DESSIN	<b>r2</b>		
	No PROJET	2019-001	DESCRIPTION	RENFORT
	DESSINÉ PAR	P. CARON	No. RÉVISION	2
	DESSINÉ LE	01/20/2021	DATE DE RÉV.	12/06/2021

1	RT3
Qté.	Dans membrure

r4	L89X89X6.4	350W	1	821	0	7
MARQUE	DIMENSIONS	ACIER	QTÉ.	LONG.	AIRE	MASSE
LISTE DE MATÉRIAUX À L'ATELIER					TOTAUX	0 m <sup>2</sup> 7 kg

<b>FABRICANT 123</b> 456 RUE DE L'ACIER TROIS-RIVIÈRES	No DESSIN	<b>r4</b>		
	No PROJET	2019-001	DESCRIPTION	RENFORT
	DESSINÉ PAR	P. CARON	No. RÉVISION	2
	DESSINÉ LE	01/20/2021	DATE DE RÉV.	12/06/2021



1	RT3
Qté.	Dans membrure

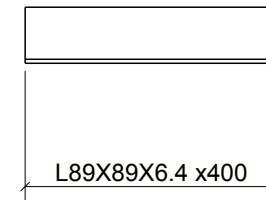
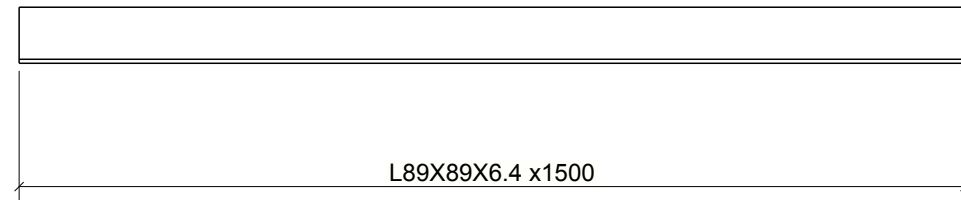
r5	L89X89X6.4	350W	1	823	0	7
MARQUE	DIMENSIONS	ACIER	QTÉ.	LONG.	AIRE	MASSE
LISTE DE MATÉRIAUX À L'ATELIER					TOTAUX	0 m <sup>2</sup> 7 kg

<b>FABRICANT 123</b> 456 RUE DE L'ACIER TROIS-RIVIÈRES	No DESSIN	<b>r5</b>		
	No PROJET	2019-001	DESCRIPTION	RENFORT
	DESSINÉ PAR	P. CARON	No. RÉVISION	2
	DESSINÉ LE	01/20/2021	DATE DE RÉV.	12/06/2021

1	RT4
1	RT5
1	RT6
1	RT7
Qté.	Dans membrure

r6	L89X89X6.4	350W	4	1724	1	15
MARQUE	DIMENSIONS	ACIER	QTÉ.	LONG.	AIRE	MASSE
LISTE DE MATÉRIAUX À L'ATELIER					TOTAUX	2 m <sup>2</sup> 59 kg

<b>FABRICANT 123</b> 456 RUE DE L'ACIER TROIS-RIVIÈRES	No DESSIN	<b>r6</b>		
	No PROJET	2019-001	DESCRIPTION	RENFORT
	DESSINÉ PAR	P. CARON	No. RÉVISION	2
	DESSINÉ LE	01/20/2021	DATE DE RÉV.	12/06/2021



2	RT4
2	RT5
2	RT6
2	RT7
Qté.	Dans membrure

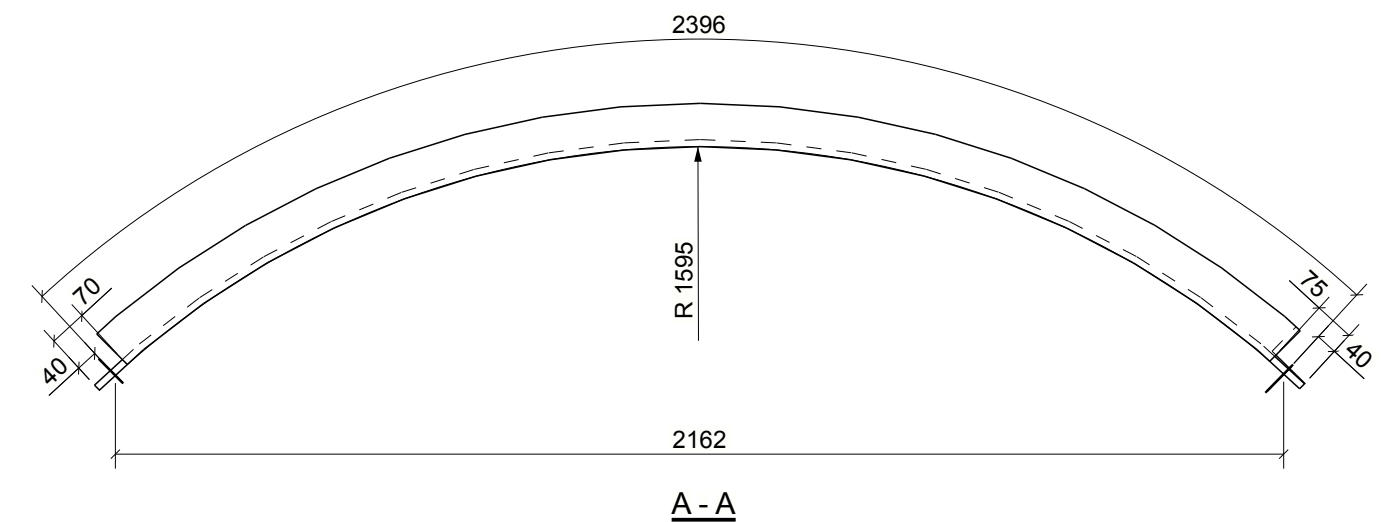
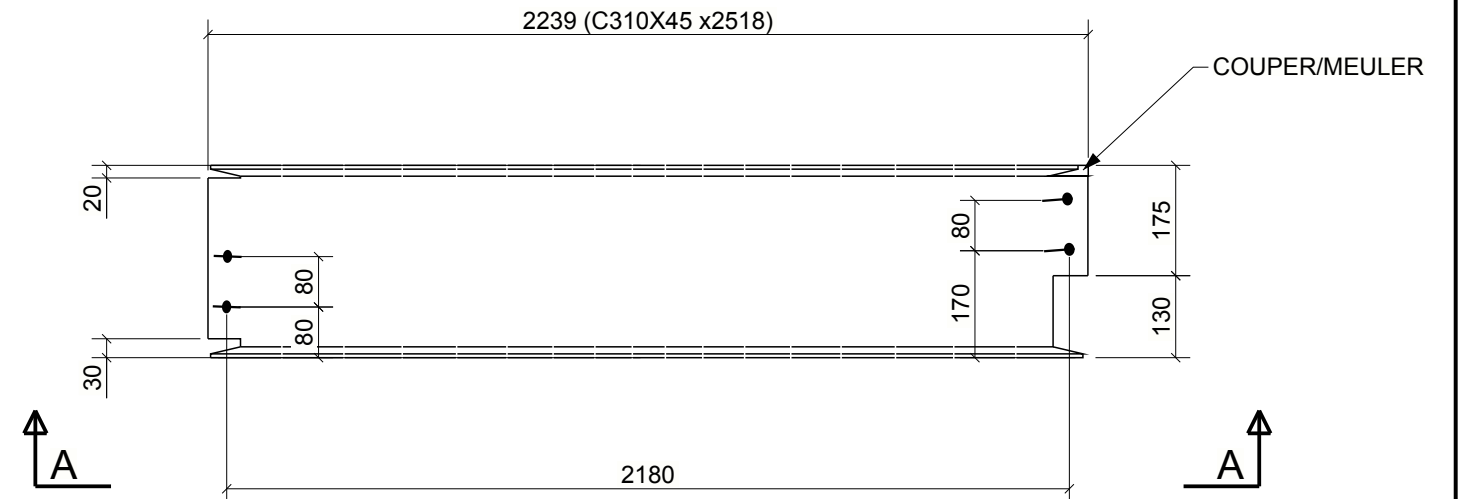
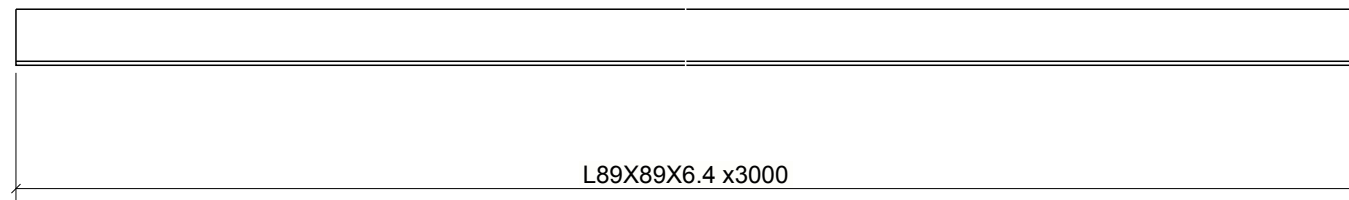
r7	L89X89X6.4	350W	8	1500	1	13
MARQUE	DIMENSIONS	ACIER	QTÉ.	LONG.	AIRE	MASSE
LISTE DE MATÉRIAUX À L'ATELIER					TOTAUX	4 m <sup>2</sup> 103 kg

<b>FABRICANT 123</b> 456 RUE DE L'ACIER TROIS-RIVIÈRES		No DESSIN		<b>r7</b>		
		No PROJET		2019-001	DESCRIPTION	RENFORT
		DESSINÉ PAR		P. CARON	No. RÉVISION	2
		DESSINÉ LE		01/20/2021	DATE DE RÉV.	12/06/2021

1	RT8
Qté.	Dans membrure

r8	L89X89X6.4	350W	1	400	0	3
MARQUE	DIMENSIONS	ACIER	QTÉ.	LONG.	AIRE	MASSE
LISTE DE MATÉRIAUX À L'ATELIER					TOTAUX	0 m <sup>2</sup> 3 kg

<b>FABRICANT 123</b> 456 RUE DE L'ACIER TROIS-RIVIÈRES		No DESSIN		<b>r8</b>		
		No PROJET		2019-001	DESCRIPTION	RENFORT
		DESSINÉ PAR		P. CARON	No. RÉVISION	2
		DESSINÉ LE		01/20/2021	DATE DE RÉV.	12/06/2021



					1	RT3
					Qté.	Dans membrure
r9	L89X89X6.4	350W	1	3000	1	26
MARQUE	DIMENSIONS	ACIER	QTÉ.	LONG.	AIRE	MASSE
LISTE DE MATÉRIAUX À L'ATELIER					TOTAUX	1 m <sup>2</sup> 26 kg

**FABRICANT 123**

456 RUE DE L'ACIER  
TROIS-RIVIÈRES

No DESSIN	r9		
No PROJET	2019-001	DESCRIPTION	RENFORT
DESSINÉ PAR	P. CARON	No. RÉVISION	2
DESSINÉ LE	08/03/2021	DATE DE RÉV.	12/06/2021

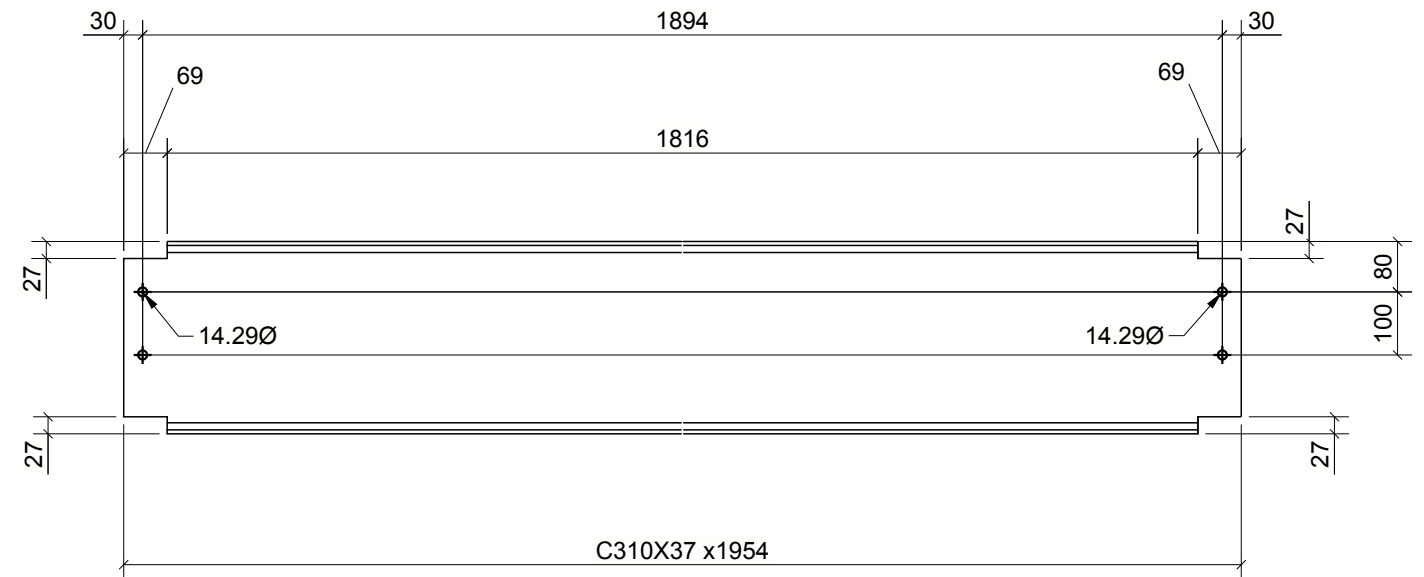
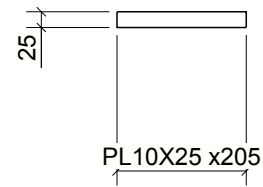
					1	B164
					Qté.	Dans membrure
sC401	C310X45	350W	1	2518	2	113
MARQUE	DIMENSIONS	ACIER	QTÉ.	LONG.	AIRE	MASSE
LISTE DE MATÉRIAUX À L'ATELIER					TOTAUX	2 m <sup>2</sup> 113 kg

**FABRICANT 123**

456 RUE DE L'ACIER  
TROIS-RIVIÈRES

No DESSIN	sC401		
No PROJET	2019-001	DESCRIPTION	POUTRE C
DESSINÉ PAR	P. CARON	No. RÉVISION	2
DESSINÉ LE	10/26/2021	DATE DE RÉV.	12/06/2021



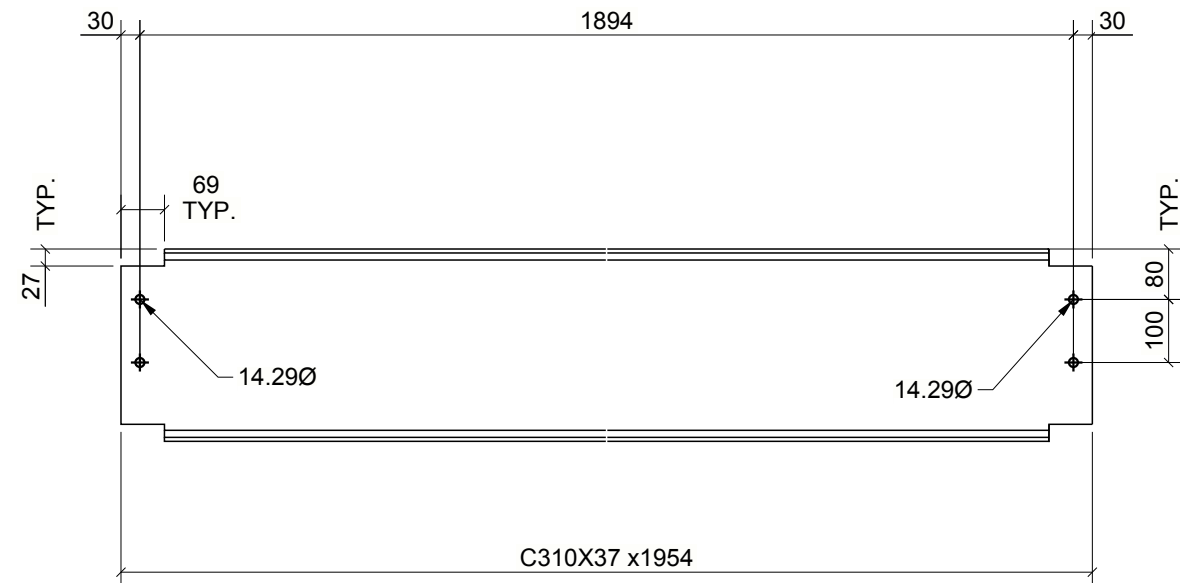


M20	PL10X25	300W	24	205	0	0
MARQUE	DIMENSIONS	ACIER	QTÉ.	LONG.	AIRE	MASSE
LISTE DE MATÉRIAUX À L'ATELIER					TOTAUX	0 m <sup>2</sup> 10 kg

<b>FABRICANT 123</b> 456 RUE DE L'ACIER TROIS-RIVIÈRES	No DESSIN	<b>M20</b>		
	No PROJET	2019-001	DESCRIPTION	LATTE
	DESSINÉ PAR	P. CARON	No. RÉVISION	2
	DESSINÉ LE	01/21/2021	DATE DE RÉV.	12/06/2021

sC403	C310X37	350W	3	1954	2	72
MARQUE	DIMENSIONS	ACIER	QTÉ.	LONG.	AIRE	MASSE
LISTE DE MATÉRIAUX À L'ATELIER					TOTAUX	5 m <sup>2</sup> 217 kg

<b>FABRICANT 123</b> 456 RUE DE L'ACIER TROIS-RIVIÈRES	No DESSIN	<b>sC403</b>		
	No PROJET	2019-001	DESCRIPTION	POUTRE C
	DESSINÉ PAR	P. CARON	No. RÉVISION	2
	DESSINÉ LE	10/26/2021	DATE DE RÉV.	12/06/2021



C310X37 x1954

4	B164
Qté.	Dans membrure

sC404	C310X37	350W	4	1954	2	72
MARQUE	DIMENSIONS	ACIER	QTÉ.	LONG.	AIRE	MASSE
LISTE DE MATÉRIAUX À L'ATELIER					TOTAUX	7 m <sup>2</sup> 289 kg

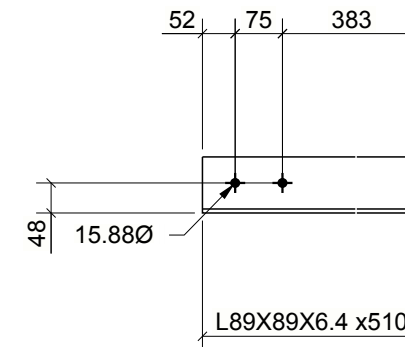
**FABRICANT 123**

456 RUE DE L'ACIER  
TROIS-RIVIÈRES

No DESSIN

**sC404**

No PROJET	2019-001	DESCRIPTION	POUTRE C
DESSINÉ PAR	P. CARON	No. RÉVISION	2
DESSINÉ LE	10/26/2021	DATE DE RÉV.	12/06/2021



L89X89X6.4 x510

3	C13
Qté.	Dans membrure

sL400	L89X89X6.4	350W	3	510	0	4
MARQUE	DIMENSIONS	ACIER	QTÉ.	LONG.	AIRE	MASSE
LISTE DE MATÉRIAUX À L'ATELIER					TOTAUX	1 m <sup>2</sup> 13 kg

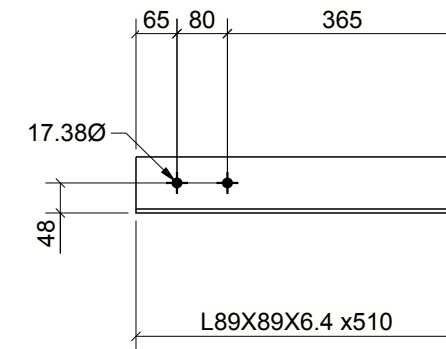
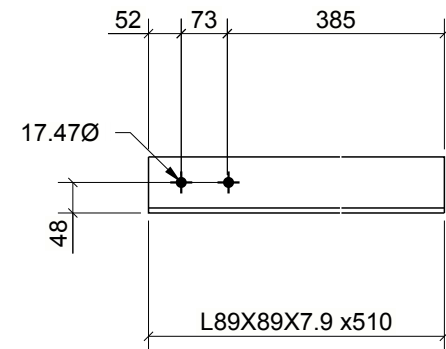
**FABRICANT 123**

456 RUE DE L'ACIER  
TROIS-RIVIÈRES

No DESSIN

**sL400**

No PROJET	2019-001	DESCRIPTION	CORNIÈRE
DESSINÉ PAR	P. CARON	No. RÉVISION	2
DESSINÉ LE	10/26/2021	DATE DE RÉV.	12/06/2021



1	C13
Qté.	Dans membrure

sL401	L89X89X7.9	350W	1	510	0	5
MARQUE	DIMENSIONS	ACIER	QTÉ.	LONG.	AIRE	MASSE
LISTE DE MATÉRIAUX À L'ATELIER					TOTAUX	0 m <sup>2</sup> 5 kg

**FABRICANT 123**

456 RUE DE L'ACIER  
TROIS-RIVIÈRES

No DESSIN	sL401		
No PROJET	2019-001	DESCRIPTION	CORNIÈRE
DESSINÉ PAR	P. CARON	No. RÉVISION	2
DESSINÉ LE	10/26/2021	DATE DE RÉV.	12/06/2021

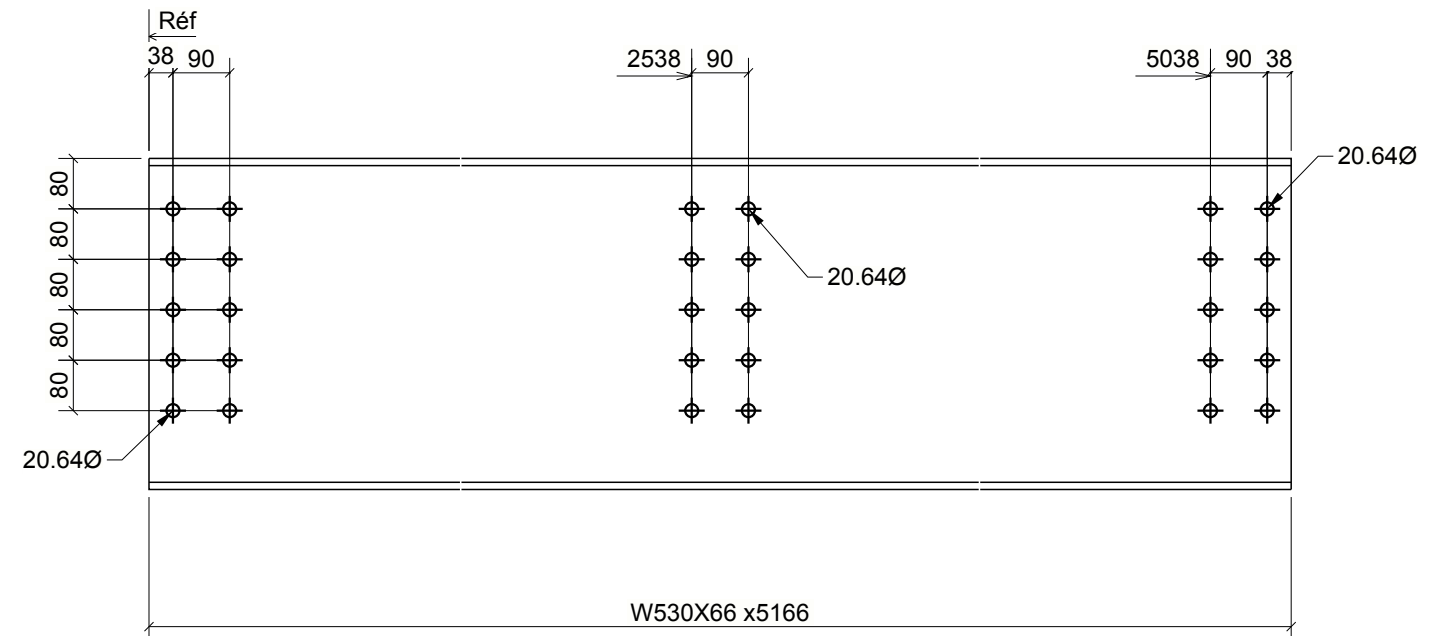
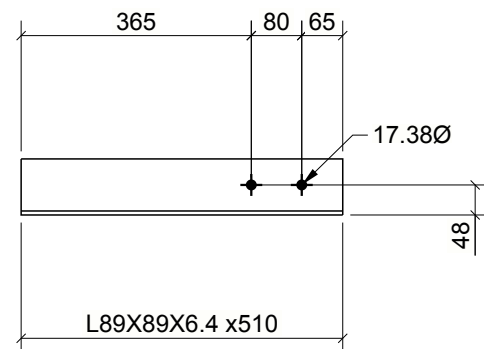
1	C3
Qté.	Dans membrure

sL402	L89X89X6.4	350W	1	510	0	4
MARQUE	DIMENSIONS	ACIER	QTÉ.	LONG.	AIRE	MASSE
LISTE DE MATÉRIAUX À L'ATELIER					TOTAUX	0 m <sup>2</sup> 4 kg

**FABRICANT 123**

456 RUE DE L'ACIER  
TROIS-RIVIÈRES

No DESSIN	sL402		
No PROJET	2019-001	DESCRIPTION	CORNIÈRE
DESSINÉ PAR	P. CARON	No. RÉVISION	2
DESSINÉ LE	10/26/2021	DATE DE RÉV.	12/06/2021

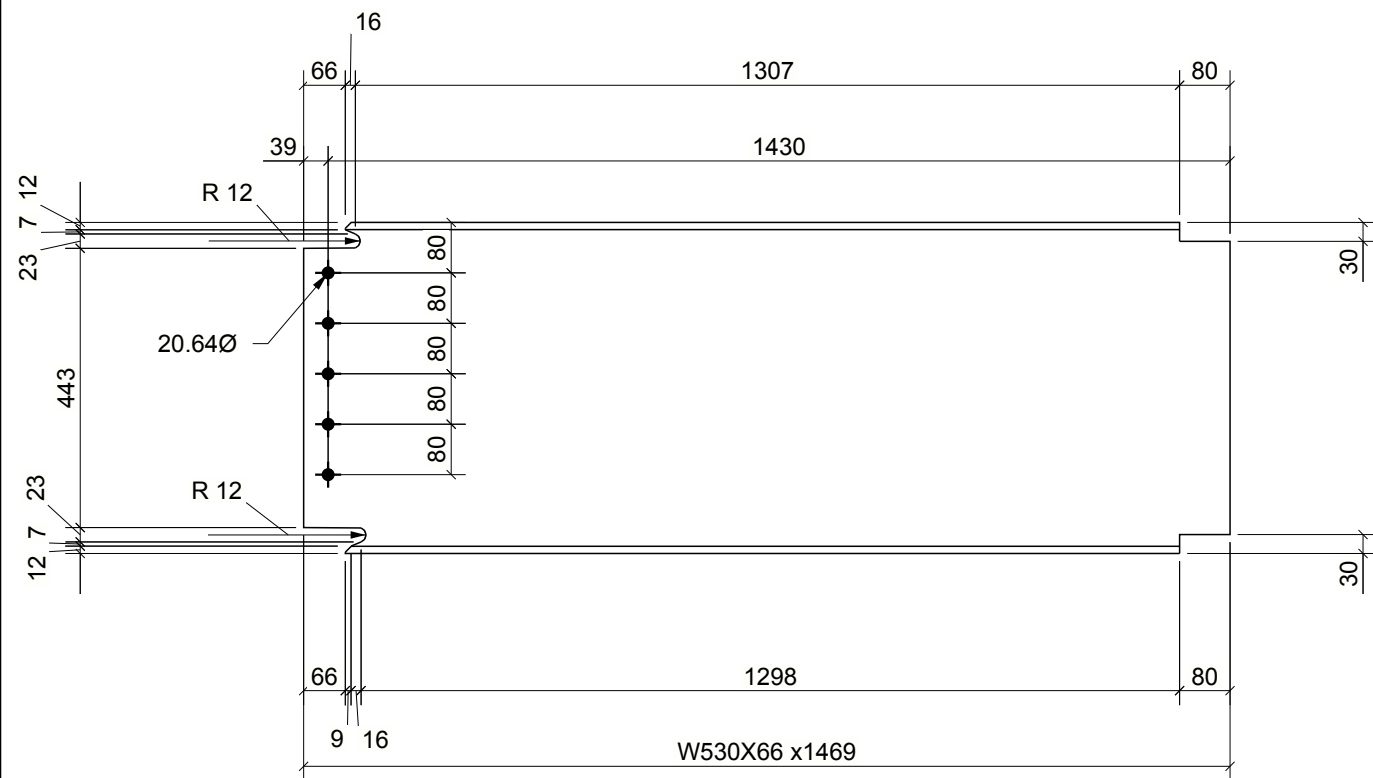


sL403	L89X89X6.4	350W	1	510	0	4
MARQUE	DIMENSIONS	ACIER	QTÉ.	LONG.	AIRE	MASSE
LISTE DE MATÉRIAUX À L'ATELIER					TOTAUX	0 m <sup>2</sup> 4 kg

<b>FABRICANT 123</b> 456 RUE DE L'ACIER TROIS-RIVIÈRES	No DESSIN	<b>sL403</b>		
	No PROJET	2019-001	DESCRIPTION	CORNIÈRE
	DESSINÉ PAR	P. CARON	No. RÉVISION	2
	DESSINÉ LE	10/26/2021	DATE DE RÉV.	12/06/2021

sW430	W530X66	350W	2	5166	9	341
MARQUE	DIMENSIONS	ACIER	QTÉ.	LONG.	AIRE	MASSE
LISTE DE MATÉRIAUX À L'ATELIER					TOTAUX	17 m <sup>2</sup> 682 kg

<b>FABRICANT 123</b> 456 RUE DE L'ACIER TROIS-RIVIÈRES	No DESSIN	<b>sW430</b>		
	No PROJET	2019-001	DESCRIPTION	POUTRE W
	DESSINÉ PAR	P. CARON	No. RÉVISION	2
	DESSINÉ LE	10/26/2021	DATE DE RÉV.	12/06/2021



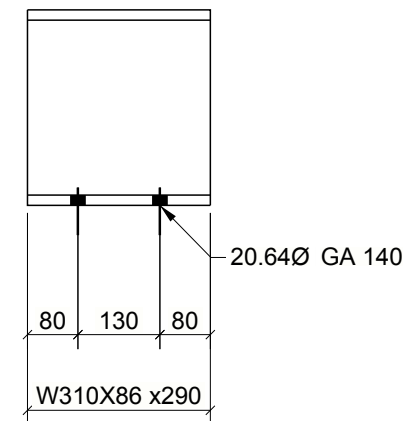
6	B107
Qté.	Dans membrure

sW431	W530X66	350W	6	1469	2	97
MARQUE	DIMENSIONS	ACIER	QTÉ.	LONG.	AIRE	MASSE
LISTE DE MATÉRIAUX À L'ATELIER					TOTAUX	15 m <sup>2</sup> 582 kg

**FABRICANT 123**

456 RUE DE L'ACIER  
TROIS-RIVIÈRES

No DESSIN	sW431		
No PROJET	2019-001	DESCRIPTION	POUTRE W
DESSINÉ PAR	P. CARON	No. RÉVISION	2
DESSINÉ LE	12/07/2021	DATE DE RÉV.	12/06/2021



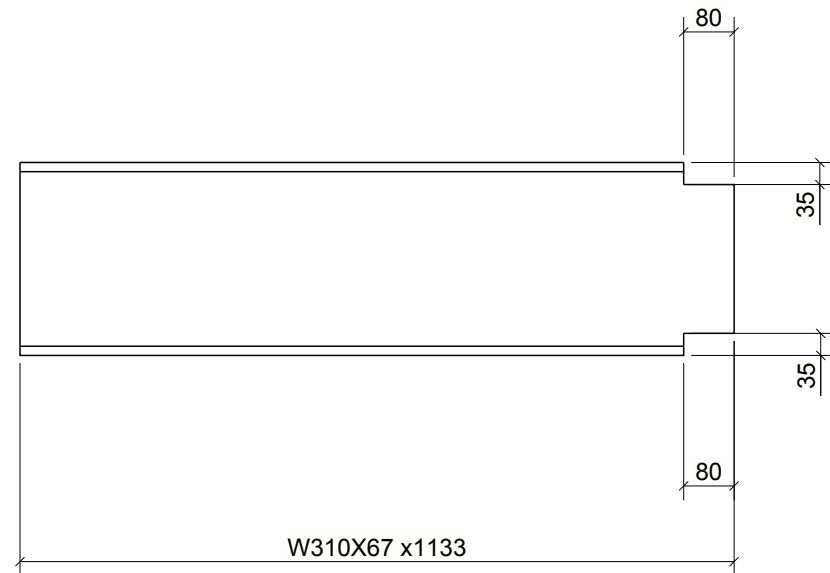
1	C3
1	C4
1	C5
1	C13
1	C14
1	C15
Qté.	Dans membrure

sW432	W310X86	300W	6	290	0	25
MARQUE	DIMENSIONS	ACIER	QTÉ.	LONG.	AIRE	MASSE
LISTE DE MATÉRIAUX À L'ATELIER					TOTAUX	3 m <sup>2</sup> 150 kg

**FABRICANT 123**

456 RUE DE L'ACIER  
TROIS-RIVIÈRES

No DESSIN	sW432		
No PROJET	2019-001	DESCRIPTION	CORBEAU W
DESSINÉ PAR	P. CARON	No. RÉVISION	2
DESSINÉ LE	10/26/2021	DATE DE RÉV.	12/06/2021



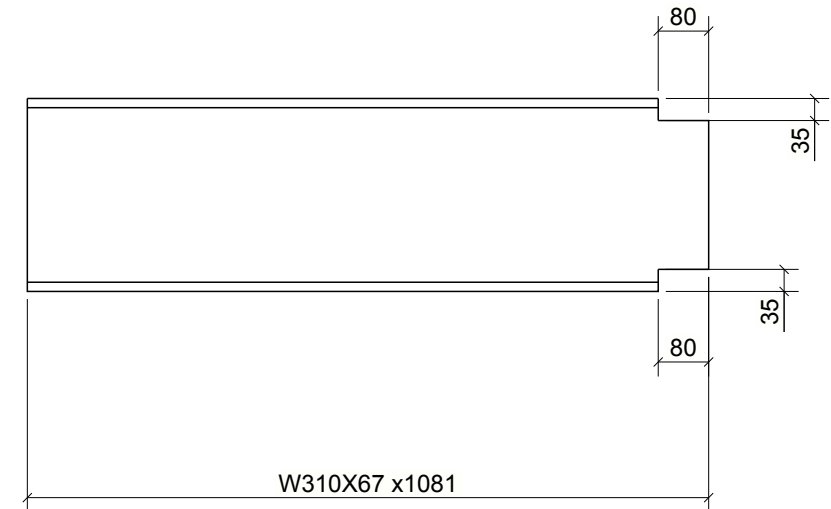
1	C22
Qté.	Dans membrure

sW433	W310X67	350W	1	1133	2	76	
MARQUE	DIMENSIONS	ACIER	QTÉ.	LONG.	AIRE	MASSE	
LISTE DE MATÉRIAUX À L'ATELIER					TOTAUX	2 m <sup>2</sup>	76 kg

**FABRICANT 123**

456 RUE DE L'ACIER  
TROIS-RIVIÈRES

No DESSIN	sW433		
No PROJET	2019-001	DESCRIPTION	MARQUISE W
DESSINÉ PAR	P. CARON	No. RÉVISION	2
DESSINÉ LE	10/26/2021	DATE DE RÉV.	12/06/2021



1	C21
Qté.	Dans membrure

sW434	W310X67	350W	1	1081	2	72	
MARQUE	DIMENSIONS	ACIER	QTÉ.	LONG.	AIRE	MASSE	
LISTE DE MATÉRIAUX À L'ATELIER					TOTAUX	2 m <sup>2</sup>	72 kg

**FABRICANT 123**

456 RUE DE L'ACIER  
TROIS-RIVIÈRES

No DESSIN	sW434		
No PROJET	2019-001	DESCRIPTION	MARQUISE W
DESSINÉ PAR	P. CARON	No. RÉVISION	2
DESSINÉ LE	10/26/2021	DATE DE RÉV.	12/06/2021